



Dane aktualne na dzień: 27-06-2026 03:15

Link do produktu: <https://www.karnisz-e.pl/polautomatyczny-mechanizm-rolety-rzymskiej-sterowany-sznurem-bez-petli-p-448.html>



## Mechanizm rolety rzymskiej Spring Cord

Cena	<b>334,00 zł</b>
Dostępność	<b>Na zamówienie</b>
Czas wysyłki	<b>7 dni</b>
Numer katalogowy	<b>SPRINGCORD</b>
Producent	<b>Marcin Dekor</b>
Wymiar	<b>Na indywidualne zamówienie</b>

### Opis produktu

#### Mechanizm rolety rzymskiej Spring Cord z półautomatycznym sterowaniem sznurkowym

Unikatowy półautomatyczny mechanizm rolety rzymskiej w wersji pojedynczej, **sterowany sznurem**.

#### Sznur zamiast łańcuszka

Mechanizm sznurkowy Spring Cord stanowi propozycję dla osób, które chciałyby uniknąć łańcuszków w roletach rzymskich. Łańcuszek jest tutaj **zastąpiony sznurem**, poza tym jednak system działa tak, jak **mechanizm łańcuszkowy**. Tak samo jest wyposażony w szpule nawijające linki podciągające roletę, dzięki czemu roleta składa się zawsze równo, podobnie jak w mechanizmie łańcuszkowym. **Mechanizm Spring Cord** w swojej funkcjonalności posiada wszystkie cechy mechanizmu łańcuszkowego.

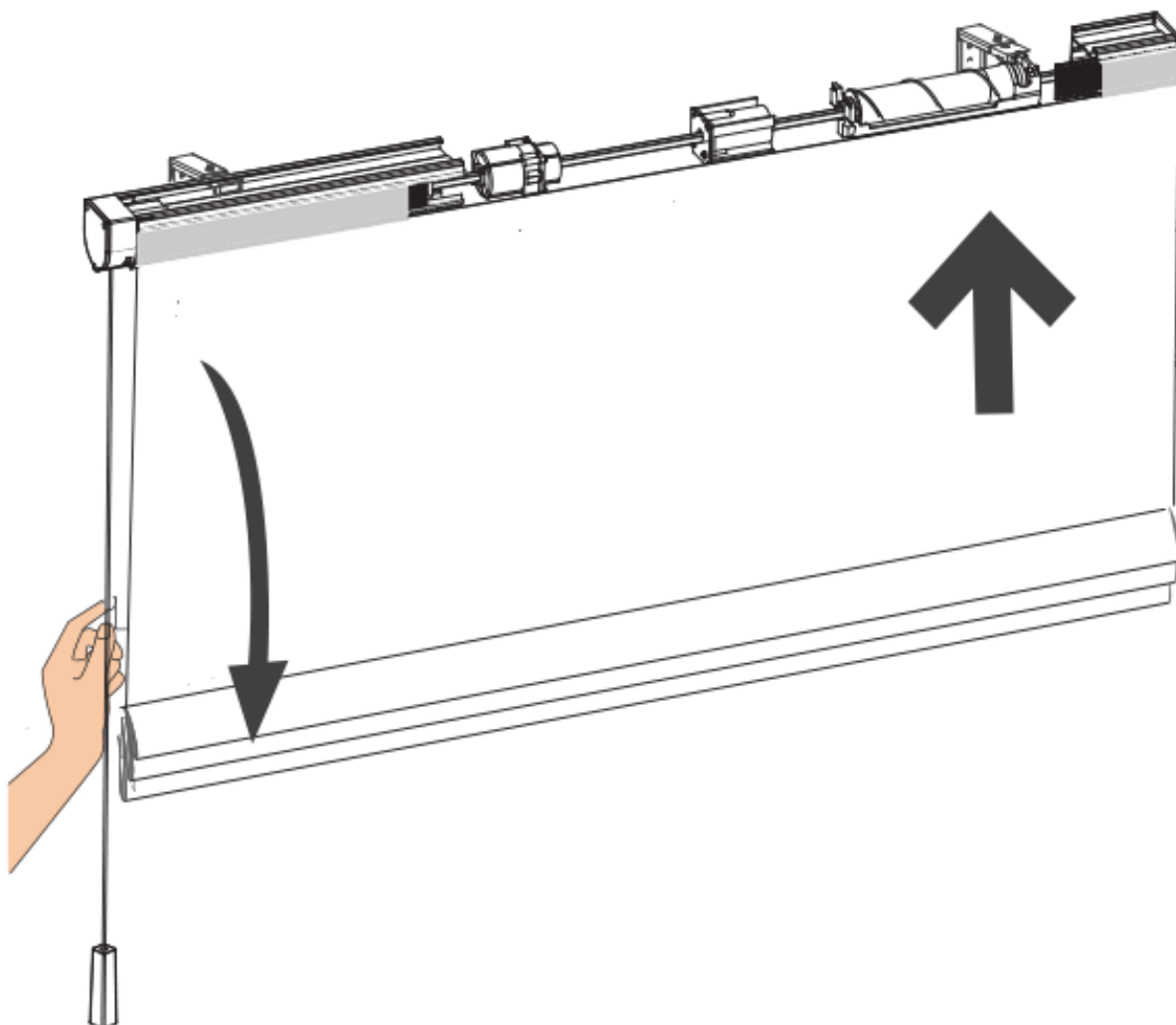
#### Automatyczne opuszczanie rolety

Dodatkowo system Spring Cord posiada funkcję samoczynnego opadania tkaniny uruchamianą poprzez delikatny ruch sznura napędowego. W celu opuszczenia tkaniny wystarczy delikatnie pociągnąć sznur, a roleta samoczynnie zacznie opadać.

#### Sposób obsługi rolety rzymskiej z mechanizmem Spring Cord



## Podnoszenie rolety



Aby podnieść tkaninę należy kilkukrotnie pociągnąć sznur sterujący w dół, do oporu czyli maksymalnej górnej pozycji rolety



O



Ab  
po  
a n  
blo  
róv

**Bezpieczny krótki sznur**



Ogromnym walorem systemu Spring Cord jest sznur wyposażony w sprężynę cofającą, który nawet po całkowitym podciągnięciu rolety ma zawsze stałą długość (nie wyciąga się tak, jak przy prostym mechanizmie sznurkowym), dzięki czemu sznurek nie leży na podłodze czy parapecie i staje się on praktycznie niezauważalny dla użytkownika.

Mechanizm ten spełnia wymogi bezpieczeństwa w zakresie CHILD SAFETY (rozwiązanie to jest bezpieczne dla dzieci), bez konieczności stosowania dodatkowych elementów zabezpieczających, ponieważ sznur nie tworzy pętli, w którą dziecko mogłoby się zaplątać.

## Warianty instalacji

Możliwość instalacji do ściany, do sufitu lub do ramy okiennej (na specjalnych uchwytych bezinwazyjnych bez konieczności wiercenia otworów w ramie).

## Duży rozmiar rolety rzymskiej

Maksymalna długość systemu (szerokość rolety) 250 cm. Maksymalna długość rolety 250 cm z zastrzeżeniem, że całkowita powierzchnia rolety nie powinna przekraczać 5 m<sup>2</sup>.  
Maksymalny ciężar tkaniny 4 kg.

## Kolory:

Kolor kasetki: biały  
Kolor sznura sterującego: biały  
kolor linek podciągających: biały

## Produkt posiada dodatkowe opcje:

**długość mechanizmu:** 45-50 cm , 51-60 cm , 61-70 cm , 71-80 cm , 81-90 cm , 91-100 cm , 101-110 cm , 111-120 cm , 121-130 cm , 131-140 cm , 141-150 cm , 151-160 cm , 161-170 cm , 171-180 cm , 181-190 cm , 191-200 cm , 201-210 cm , 211-220 cm , 221-230 cm , 231-240 cm , 241-250 cm

**strona sterowania:** prawa , lewa

**uchwyt:** ściana/sufit , bezinwazyjny

## Informacje techniczne

Wymiar mechanizmu: 55x51 mm, z uchwytem: 51x38 mm, maksymalna długość 250 cm.  
Wysokość sznurków podciągających: do 250 cm

Tabela poniżej wskazuje ilość linek podciągających roletę i uchwytów mocujących w zależności od szerokości rolety (długości mechanizmu).

Szerokość rolety cm	50	60	70	80	90	100	110	120	130	140	150	160	170
Ilość linek	2	2	3	3	3	3	3	4	4	4	4	5	5
Ilość uchwytów	2	2	2	2	2	2	3	3	3	3	3	4	4
Szerokość rolety cm	180	190	200	210	220	230	240	250					
Ilość	5	5	6	6	6	6	7	7					



linik									
Ilość uchwytów	4	4	4	5	5	5	5	5	

Kolor mechanizmu biały (aluminium lakierowane).

Możliwość montażu: do ściany, do sufitu, we wnęce okiennej, do ramy okna (uchwyty bezinwazyjne).

W skład kompletu wchodzi:

- kasetę wyposażoną w szynę z rzepem do przymocowania tkaniny;
- bębny nawijające sznurki podciągające w ilości odpowiadającej długości mechanizmu wg tabeli powyżej;
- sznurki w ilości odpowiadającej liczbie bębenków;
- sznur sterujący w kolorze białym;
- obciążnik rolety - listwa aluminiowa w kolorze białym o wymiarze 30x1,5 mm,
- gruszki (kółka końcowe) do zamocowania sznurków sznurków u dołu rolety w liczbie odpowiadającej ilości sznurków
- uniwersalne uchwyty montażowe ściana / sufit, a w przypadku wyboru tej opcji także uchwyty do bezinwazyjnego montażu.

**Nie** wchodzi w skład zestawu pręty usztywniające ani taśmy roletowe.

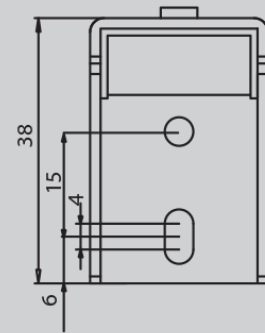
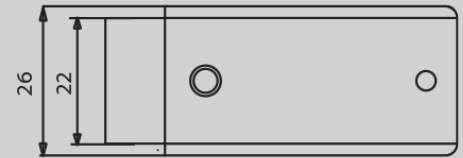
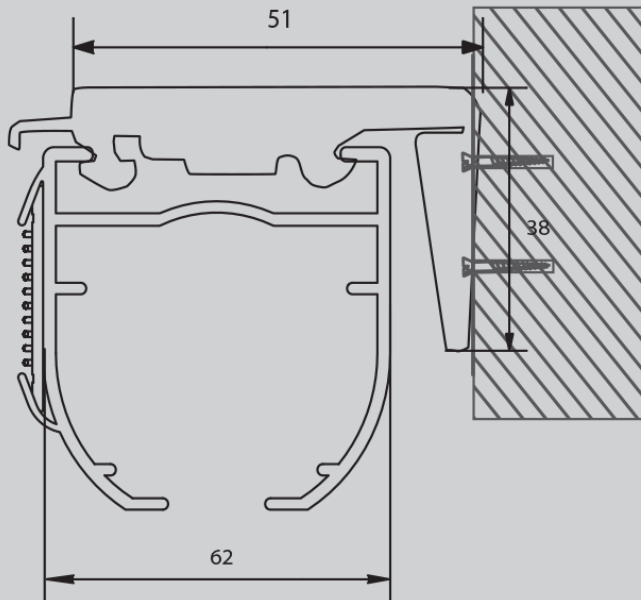
Pręty usztywniające (szpros) dostępne są w ramach akcesoriów dodatkowych do rolet rzymskich:

► [szpros transparentne 4 mm](#) lub ► [szpros białe z włókna szklanego 5 mm](#).

## Instrukcja montażu rolety rzymskiej z mechanizmem Spring Cord

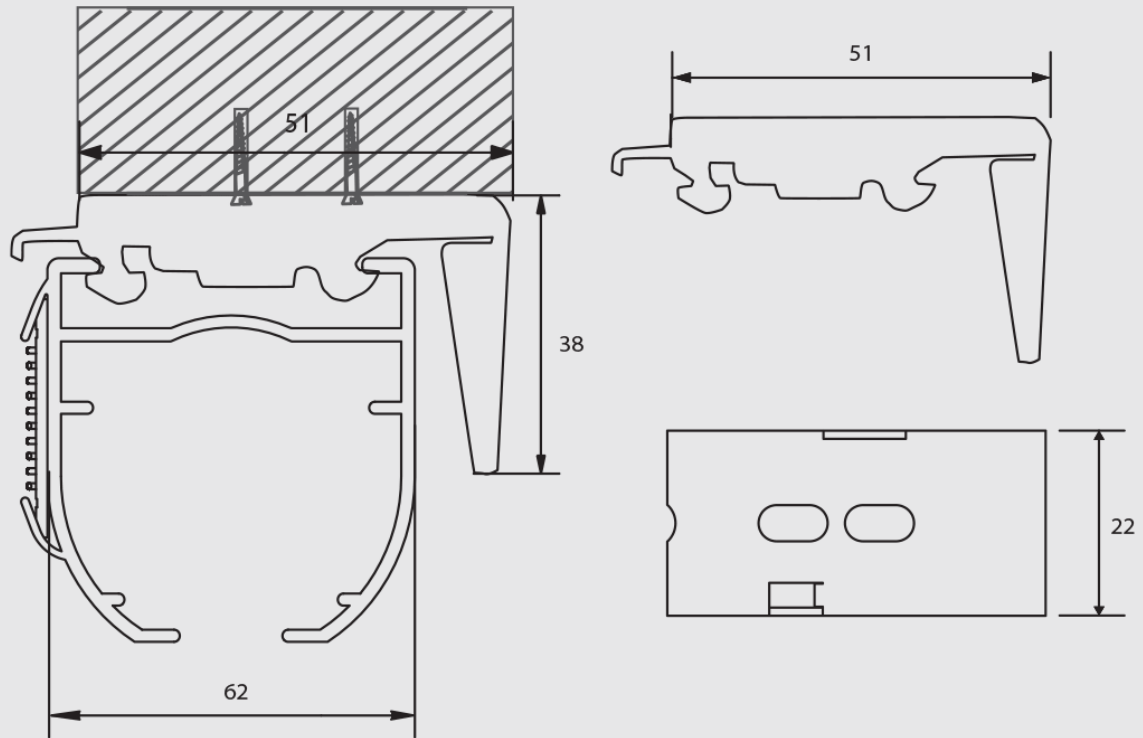


## Montaż ścienny





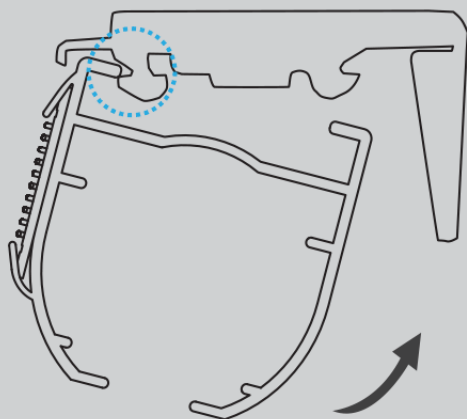
## Montaż sufitowy



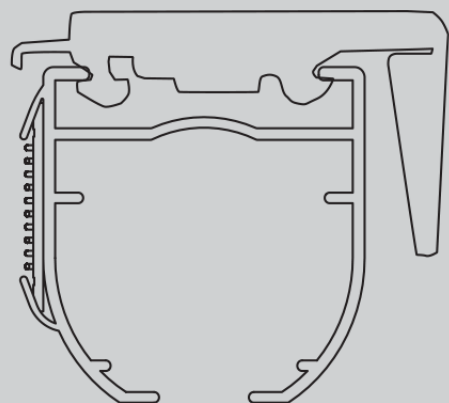


## Montaż mechanizmu w uchwyt

1 Wsunąć przednią część rynny w ząbek uchwytu



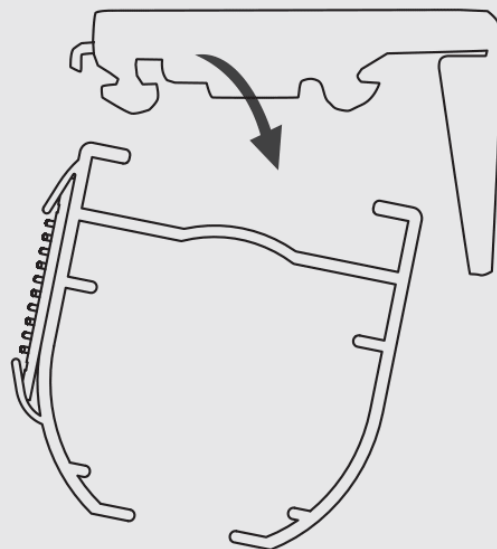
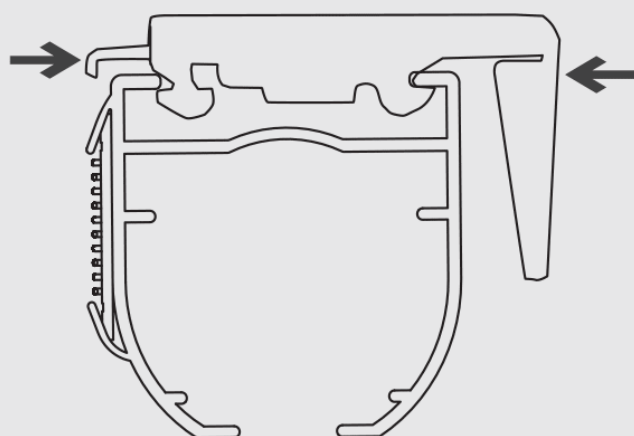
2 Docisnąć tylną część rynny do uchwytu aż usłyszymy kliknięcie





## Demontaż mechanizmu z uchwytu

- 1 Wcisnąć metalową blokadę w uchwycie
- 2 Opuścić tylną część rynny
- 3 Wysunąć przednią część rynny z uchwytu



## Jak zamówić

Jeśli roletę chcesz zawiesić nad oknem zmierz szerokość otworu i dodaj co najmniej 10 cm. Roleta będzie zachodziła na ścianę po 5 cm z każdej strony szerokości i dzięki temu unikniesz nieestetycznych prześwitów.

1. W polu **długość mechanizmu** obok zdjęcia produktu kliknij na strzałkę, aby wybrać odpowiednią długość mechanizmu (patrz ramka poniżej).
2. Zdecyduj z której strony najwygodniej będzie Ci obsługiwać roletę: prawej czy lewej, i zaznacz stosowne kółeczko.
3. Wybierz z listy rozwijanej uchwyt uniwersalny ściana / sufit.

W przypadku rolet montowanych na ramach okien zmierz szerokość pomiędzy zewnętrznymi krawędziami listewek przyszybowych. Możesz dodać jeszcze jeden centymetr, ale uważaj aby roleta nie zachodziła na klamkę okna.

Do okien z PCV należy stosować uchwyty do bezinwazyjnego montażu, które nakłada się na ramę okna i do nich przytwierdza się mechanizm.

Uchwyty bezinwazyjne nadają się tylko do montażu rolet na ramach otwieranych okien, nie można ich zastosować do okien typu fixe (nieotwieranych witryn).

Długość mechanizmu Mechanizm rolety może mieć długość mieszczącą się pomiędzy wymiarami z tabeli wyboru długości



mechanizmu. W takim przypadku wybierz najbliższy **wyższy** wymiar, a w komentarzu do zamówienia określ długość jaką potrzebujesz. Mechanizm dotniemy dokładnie do takiej długości.  
Jeśli chcesz, aby Twoja roleta była wyposażona w **szprosy** usztywniające, zamów je oddzielnie:

▶ [szprosy transparentne 4 mm](#) lub

▶ [szprosy białe z włókna szklanego 5 mm](#).

Ilość szprosów zależy od wysokości rolety. Szprosy rozmieszcza się w odległościach od 20 do 30 cm. Im większa odległość pomiędzy szprosami, tym większe fałdy będą po złożeniu rolety. Odległość ta nie powinna być większa niż 30 cm.

## Bezpieczeństwo

### **MARCIN DEKOR**

**Sp. z o.o. - Sp. komandytowa**

ul. Terespolska 75,

05-074 Halinów,

Nowy Konik k. Warszawy

[info@marcindekor.com.pl](mailto:info@marcindekor.com.pl)

[Warunki użytkowania, konserwacji i bezpieczeństwa produktów](#)