



Dane aktualne na dzień: 06-06-2026 22:45

Link do produktu: <https://www.karnisz-e.pl/nowoczesny-karnisz-z-rura-kwadro-zanotti-podwojny-p-283.html>

Karnisz podwójny Zanotti



Cena	443,00 zł
Dostępność	Dostępny
Czas wysyłki	3 dni
Numer katalogowy	KKW220ZANOTTI
Producent	Marcin Dekor

Opis produktu

Karnisz podwójny Zanotti - Końcówka o prostej prostopadłościennym formie, zakończona ozdobnym frezem.

Możliwość zastosowania w dwóch opcjach szyny:

- szyna profilowa o przekroju kwadratu 20 x 20 mm ze wspornikami zamocowanymi od góry szyny i ślizgami agrafkowymi - możliwe przesuwanie tkaniny pod wspornikami,
- rura zamknięta o przekroju kwadratu 20 x 20 mm ze wspornikami mocowanymi od dołu i kłami - przesuwanie tkaniny możliwe pomiędzy wspornikami. Kłamy wyposażone są w specjalne teflonowe wkładki, dzięki którym przesuwają się cicho i nie rysują rury.

- Dostępne kolory karnisza:
- antyk
- chrom mat
- efekt stali

W skład kompletu wchodzi:

- rura o przekroju kwadratowym do wyboru profilowa lub zamknięta o długości 140, 160, 180, 200, 240 lub 300 cm. Przy większej długości karnisza niż 300 cm są dwie rury, które łączy się specjalnym łącznikiem,
- końcówki Zanotti o długości 5,5 cm - 2 szt.
- końcówki zaślepki drugiego toru - 2 szt.
- wspornik ścienny lub sufitowy - do długości karnisza 200 cm - 2 szt. powyżej 200 cm - 3 szt. **Długość wspornika ściennego 13,5/19,5 cm (odległość od ściany do osi rur/profilli toru bliższego i dalszego ściany), wysokość wspornika sufitowego 7 cm.**
- ślizgi agrafkowe lub ciche kłamy z żabką wyposażone w teflonowe wkładki - w ilości po 10 szt. na każdy metr długości biegu karnisza

Uwaga!

Wybrana długość karnisza dotyczy długości rury / profilu (bez zakończeń). Końcówki przedłużają karnisz o swoją długość.

Wybierz długość karnisza i rodzaj rury (profil lub rura zamknięta), następnie wybierz rodzaj wspornika (ścienny lub sufitowy) i kolor karnisza.



Produkt posiada dodatkowe opcje:

kolor: antyk , efekt stali , chrom mat

długość i rodzaj rury: 140 cm profil , 140 cm rura kwadro , 160 cm profil , 160 cm rura kwadro , 180 cm profil , 180 cm rura kwadro , 200 cm profil , 200 cm rura kwadro , 240 cm profil , 240 cm rura kwadro , 280 cm profil , 280 cm rura kwadro , 300 cm profil , 300 cm rura kwadro , 320 cm profil , 320 cm rura kwadro , 360 cm profil , 360 cm rura kwadro , 400 cm profil , 400 cm rura kwadro

typ wspornika: ścienny , sufitowy

Bezpieczeństwo

MARCIN DEKOR

Sp. z o.o. - Sp. komandytowa

ul. Terespolska 75,

05-074 Halinów,

Nowy Konik k. Warszawy

info@marcindekor.com.pl

[Warunki użytkowania, konserwacji i bezpieczeństwa produktów](#)

Instrukcje montażu

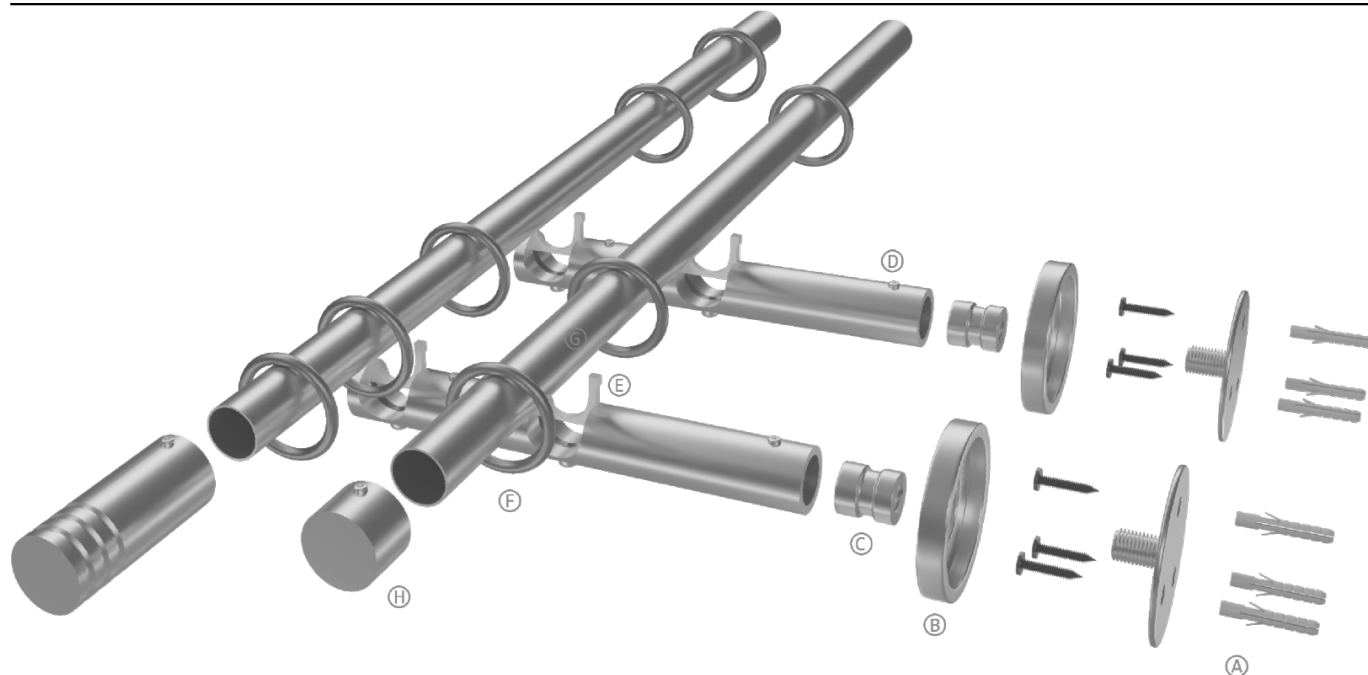
Karnisz jest dostępny w dwóch opcjach:

1. z rurkami o przekroju kwadratowym i klamrami kwadratowymi
2. z profilem przesuwным o przekroju kwadratowym.

Poniżej znajdują Państwo instrukcje montażu dla każdej opcji karnisza.

Rysunki przedstawiają rurki/profile i wsporniki okrągłe, jednak zasady montażu są takie same.

MONTAŻ KARNISZA RUROWEGO ZE WSPORNIKAMI UNIWERSALNYMI W WERSJI RURA / RURA



1. Wywiercić w ścianie otwory wiertłem średnicy 6 mm. Włożyć kołki rozporowe [A] następnie przykręcić podstawę wspornika [B] do ściany za pomocą wkrętów. Kołki i wkręty są dołączone do zestawu.
2. Nałożyć osłonę [C] i dokręcić trzpień wspornika do zamontowanej podstawy wspornika.
3. Wsunąć wspornik na trzpień i dokręcić śruby imbusowe [D] za pomocą dołączonego klucza imbusowego.
4. Wcisnąć plastikowe wkładki blokujące rurę [E] we wspornik.
5. Nałożyć kółka [F] na rurę [G], następnie wcisnąć rurę we wspornik
6. Nałożyć zaślepki i końcówki dekoracyjne [H] na rurę i dokręcić je kluczem imbusowym

MONTAŻ KARNISZA PROFILOWEGO Z PROFILEM OKRĄGLYM



1. Wywiercić w ścianie otwory wiertłem średnicy 6 mm. Włożyć kołki rozporowe [A] następnie przykręcić podstawę wspornika [B] do ściany za pomocą wkrętów. Kołki i wkręty są dołączone do zestawu.

2. Nałożyć osłonę [C] i dokręcić trzpień wspornika do zamontowanej podstawy wspornika.

3. Wsunąć wspornik na trzpień i dokręcić śruby imbusowe [D] za pomocą dołączonego klucza imbusowego.

4. Od góry wspornika wsunąć śrubę [G], a od dołu przykręcić kamień montażowy [F]. Kamień przykręcić delikatnie na kilka pierwszych zwoi gwintu, tak aby był luźny. Następnie ustawić go równoległe do kanału profilu, włożyć profil [E] we wspornik, tak aby kamień znalazł się w środku kanału profilu. Dokręcić śrubę imbusową [G] za pomocą klucza dołączonego do zestawu. Dokręcając śrubę, kamień powinien obrócić się w kanał profilu o ok. 45 stopni, mocniejsze dokręcenie śruby spowoduje dociągnięcie profilu do wspornika.

5. Wsunąć ślizgi z agrałkami [I] w dolny kanał profilu

6. Nałożyć zaślepki i końcówki dekoracyjne [H] na profil, dokręcając śruby imbusowe. Zakończenia i zaślepki należy obrócić o ok 30-45 stopni, tak aby śruba imbusowa mocująca nie trafiła w kanał profilu, tylko w jego ściankę