



Dane aktualne na dzień: 06-05-2026 13:32

Link do produktu: <https://www.karnisz-e.pl/nowoczesny-karnisz-metalowy-z-krysztalem-crystal-pojedynczy-19-p-313.html>

Karnisz metalowy Crystal Ø 25/19 podwójny rura gładka lub profil



Cena	404,00 zł
Dostępność	Dostępny
Czas wysyłki	3 dni
Numer katalogowy	K225CRYSTALN
Producent	Marcin Dekor

Opis produktu

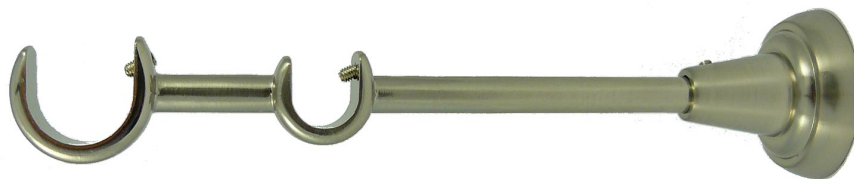
Karnisz metalowy Crystal podwójny Ø 25/19 mm. Ponadczasowy urok kryształu czyni ten elegancki karnisz świetnym rozwiązaniem zarówno w nowoczesnym wnętrzu sw stylu glamour, jak również w klasycznie zaaranżowanym.

Karnisz występuje także w opcji z aluminiowym profilem i ślizgami umożliwiającymi przesuwanie tkaniny pod wspornikami. Karnisz z profilem szynowym jest wyposażony we wsporniki proste, do których szyna jest mocowana od góry, aby kanał przesuwany był drożny na całej długości.

Karnisz dostępny jest w standardowych długościach: 160, 180, 200, 240, 300, 320, 360 i 400 cm.

Pierwszy bieg Ø 25 stanowi rura gładka, drugi bieg karnisza Ø 19 możliwy jest w opcjach:

- **rura gładka w kolorach:**
 - antyk
 - chrom mat
 - efekt stali
 - patyna



• **profil w kolorach:**

- antyk
- chrom mat
- efekt stali



Wybierz wariant, który Ci najlepiej odpowiada.

Karnisz składający się z dwóch rur jest wyposażony w kółka z żabkami. Możliwe są także inne rodzaje kółek:

- kółka standardowe (bez żabek)
- kółka ciche z wkładką teflonową
- kółka ciche płaskie z wkładką teflonową.

Jeśli wolisz inne kółka niż przypisane do produktu na zdjęciu, to skontaktuj się z nami. Skonfigurujemy karnisz specjalnie dla Ciebie.

W opcji z profilem są ślizgacze agrafkowe.

Kompletny karnisz składa się z:

- końcówek Crystal w trzech kolorach do wyboru (antyk, chrom mat, efekt stali) - 2 szt. Długość końcówki 10 cm. Końcówki przedłużają karnisz łącznie o 18 cm.
- końcówek typu załuska drugiego toru - 2 szt.
- rury gładkiej \varnothing 25 i rury gładkiej lub profilu \varnothing 19 o wybranej długości 160/180/200/240/300/320/360 lub 400 cm. Powyżej długości 300 cm są dwie rury, które łączy się specjalnym łącznikiem (w komplecie).
- wsporników ściennych. Długość wspornika (mierzona od ściany do osi rury) 14 cm. Do długości 200 cm są 2 wsporniki, powyżej 200 cm - 3.
- kółka \varnothing 35 z żabkami do rury \varnothing 25 i kółka \varnothing 30 do rury \varnothing 19 (lub ślizgaczami agrafkowymi do profilu) w ilości 10 szt. na każdy metr długości biegu.

Wybierz długość i wariant (obie rury gładkie lub rura gładka i profil), a następnie kolor karnisza. Po dokonaniu wyboru konkretnego zestawu wyświetli się jego cena u góry strony produktu.

ze wspornikiem prostym

Produkt posiada dodatkowe opcje:



kolor: antyk , efekt stali , chrom mat

długość i rodzaj rury: 160 cm rura gładka , 160 cm profil , 180 cm rura gładka , 180 cm profil , 200 cm rura gładka , 200 cm profil , 240 cm rura gładka , 240 cm profil , 300 cm rura gładka , 300 cm profil , 320 cm rura gładka , 320 cm profil , 360 cm rura gładka , 360 cm profil , 400 cm rura gładka , 400 cm profil

Bezpieczeństwo

MARCIN DEKOR

Sp. z o.o. - Sp. komandytowa

ul. Terespolska 75,

05-074 Halinów,

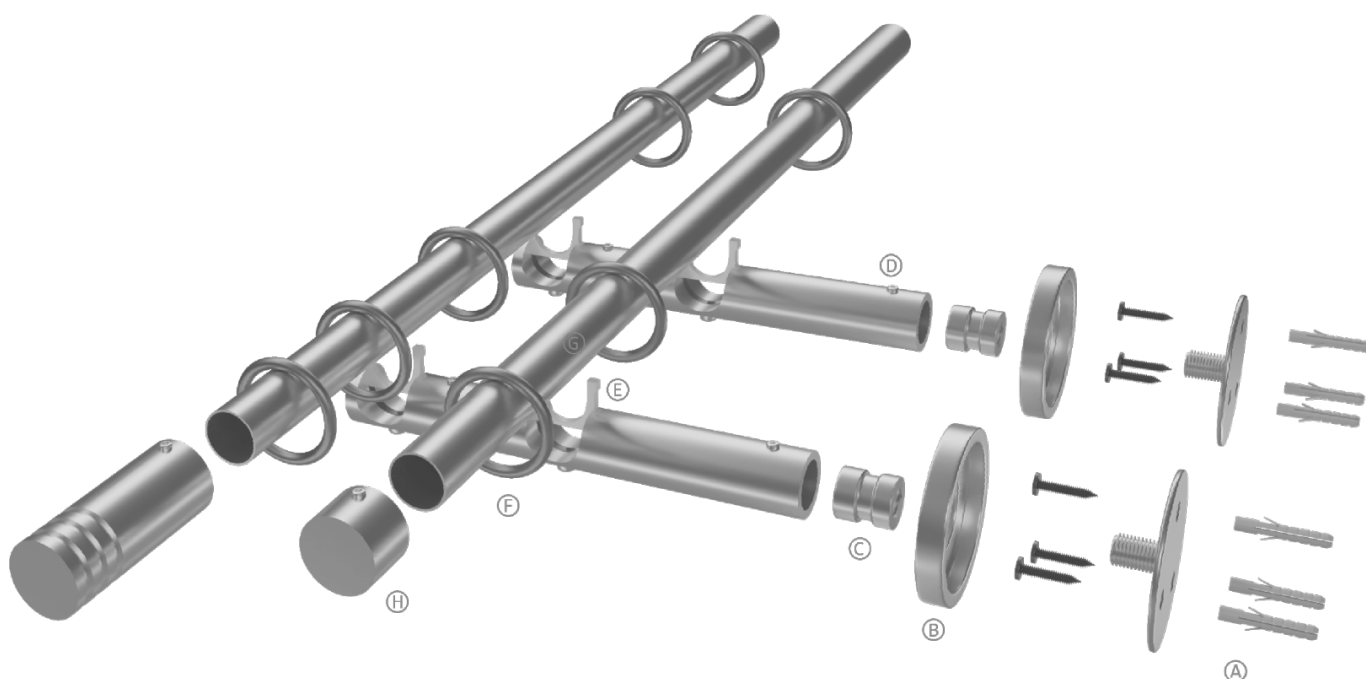
Nowy Konik k. Warszawy

info@marcindekor.com.pl

[Warunki użytkowania, konserwacji i bezpieczeństwa produktów](#)

Instrukcja montażu

MONTAŻ KARNISZA RUROWEGO ZE WSPORNIKAMI UNIWERSALNYMI W WERSJI RURA / RURA



1. Wywiercić w ścianie otwory wiertłem średnicy 6 mm. Włożyć kołki rozporowe [A] następnie przykręcić podstawę wspornika [B] do ściany za pomocą wkrętów. Kołki i wkręty są dołączone do zestawu.

2. Nałożyć osłonę [C] i dokręcić trzpień wspornika do zamontowanej podstawy wspornika.

3. Wsunąć wspornik na trzpień i dokręcić śruby imbusowe [D] za pomocą dołączonego klucza



imbusowego.

4. Wcisnąć plastikowe wkładki blokujące rurę [E] we wspornik.
5. Nałożyć kółka [F] na rurę [G] , następnie wcisnąć rurę we wspornik
6. Nałożyć zaślepki i końcówki dekoracyjne [H] na rurę i dokręcić je kluczem imbusowym