



Dane aktualne na dzień: 22-05-2026 20:19

Link do produktu: <https://www.karnisz-e.pl/nowoczesny-karnisz-metalowy-vega-pojedynczy-19-p-410.html>

Karnisz pojedynczy Vega Ø 19



| | |
|------------------|---------------------|
| Cena | 294,00 zł |
| Dostępność | Dostępny |
| Czas wysyłki | 3 dni |
| Numer katalogowy | K119VEGA |
| Producent | Marcin Dekor |

Opis produktu

Karnisz pojedynczy Vega - nowoczesny karnisz o średnicy Ø 19 mm z końcówkami o czystej formie nowoczesnego designu. Idealny do aranżacji wnętrz w stylu modernistycznym lub minimalistycznym. Proste wsporniki na płaskiej stopce i płaskie kółka o przekroju kwadratowym dodają nowoczesnej elegancji. Kółka wyposażone we wkładki teflonowe sprawiają, że zasłony przesuwają się cicho, zapewniając duży komfort użytkowania karnisza.

Dostępne kolory karnisza:

- chrom mat
- efekt stali

Karnisz dostępny jest w standardowych długościach 140/160/180/200/240/300/320/360/400 cm.

Bieg karnisza możliwy jest w opcjach:

- rura metalowa gładka w kolorze chrom mat lub efekt stali z kółkami lub
- profil ze ślizgami

W skład karnisza wchodzi:

- końcówki Vega o długości 8 cm - 2 szt. Końcówki przedłużają karnisz łącznie o 14 cm.
- rura gładka lub aluminiowy profil Ø 19 mm o długości do wyboru: 140 (tylko profil), 160, 200, 240, 300 cm oraz kombinacje tych długości: 280, 320, 360 i 400 cm. Rury łączy się specjalnym łącznikiem, który jest w zestawie. Łączenie jest zawsze na wsporniku środkowym.
- wspornik pojedynczy. Długość wspornika ściennego 9 cm (odległość od ściany do osi). Do długości 200 cm karnisza - 2 wsporniki, powyżej 200 cm - 3 wsporniki
- kółka ciche płaskie Ø 27 mm do rury lub suwaki agrafkowe do profilu w ilości 10 szt. na każdy metr długości.

Wybierz kolor karnisza oraz długość i wariant (rura gładka lub profil). Po dokonaniu wyboru konkretnego zestawu wyświetli się jego cena u góry strony produktu.

Produkt posiada dodatkowe opcje:

kolor: efekt stali , chrom mat

długość i rodzaj rury: 140 cm profil , 160 cm rura gładka , 160 cm profil , 180 cm rura gładka , 180 cm profil , 200 cm rura



gładka , 200 cm profil , 240 cm rura gładka , 240 cm profil , 300 cm rura gładka , 300 cm profil , 320 cm rura gładka , 320 cm profil , 360 cm rura gładka , 360 cm profil , 400 cm rura gładka , 400 cm profil

Bezpieczeństwo

MARCIN DEKOR

Sp. z o.o. - Sp. komandytowa

ul. Terespolska 75,

05-074 Halinów,

Nowy Konik k. Warszawy

info@marcindekor.com.pl

[Warunki użytkowania, konserwacji i bezpieczeństwa produktów](#)

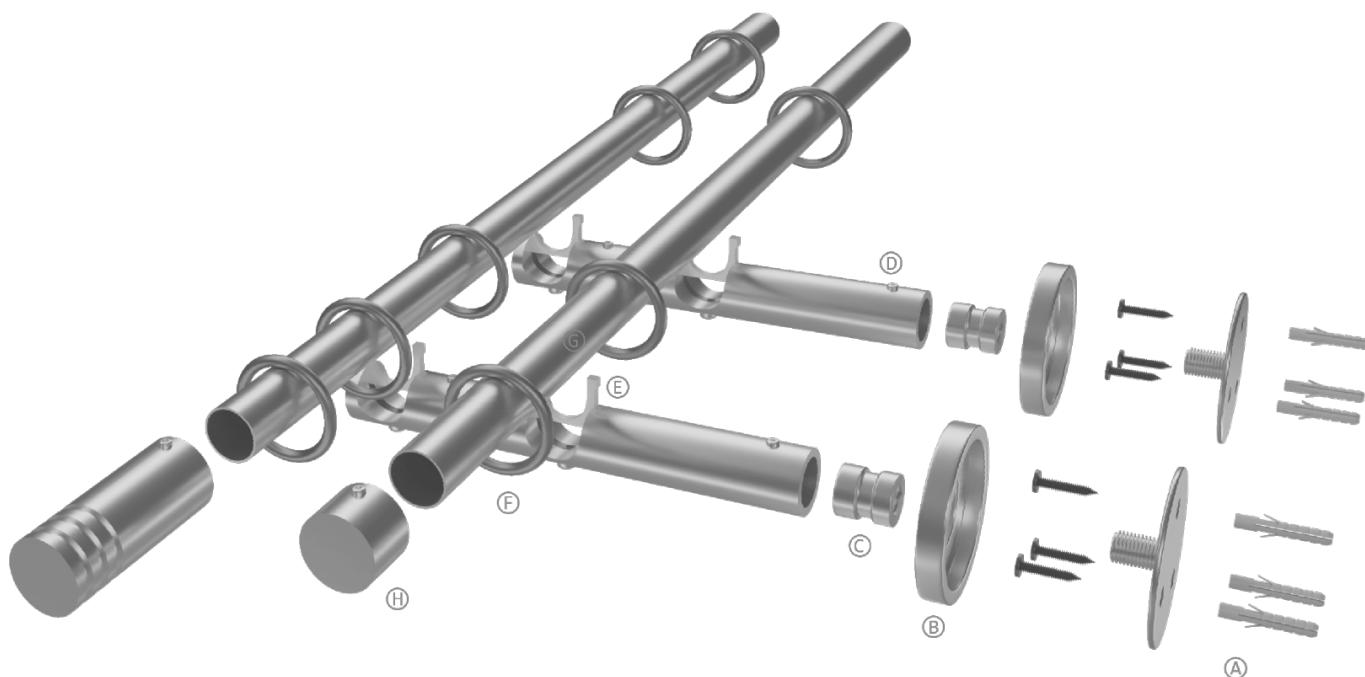
Instrukcje montażu

Karnisz jest dostępny w dwóch opcjach:

1. z rurkami i kółkami
2. z profilem przesuwным

Poniżej znajdują Państwo instrukcje montażu dokożdej opcji karnisza.

MONTAŻ KARNISZA RUROWEGO ZE WSPORNIKAMI UNIWERSALNYMI W WERSJI RURA / RURA





1. Wywiercić w ścianie otwory wiertłem średnicy 6 mm. Włożyć kołki rozporowe [A] następnie przykręcić podstawę wspornika [B] do ściany za pomocą wkrętów. Kołki i wkręty są dołączone do zestawu.

2. Nałożyć osłonę [C] i dokręcić trzpień wspornika do zamontowanej podstawy wspornika.

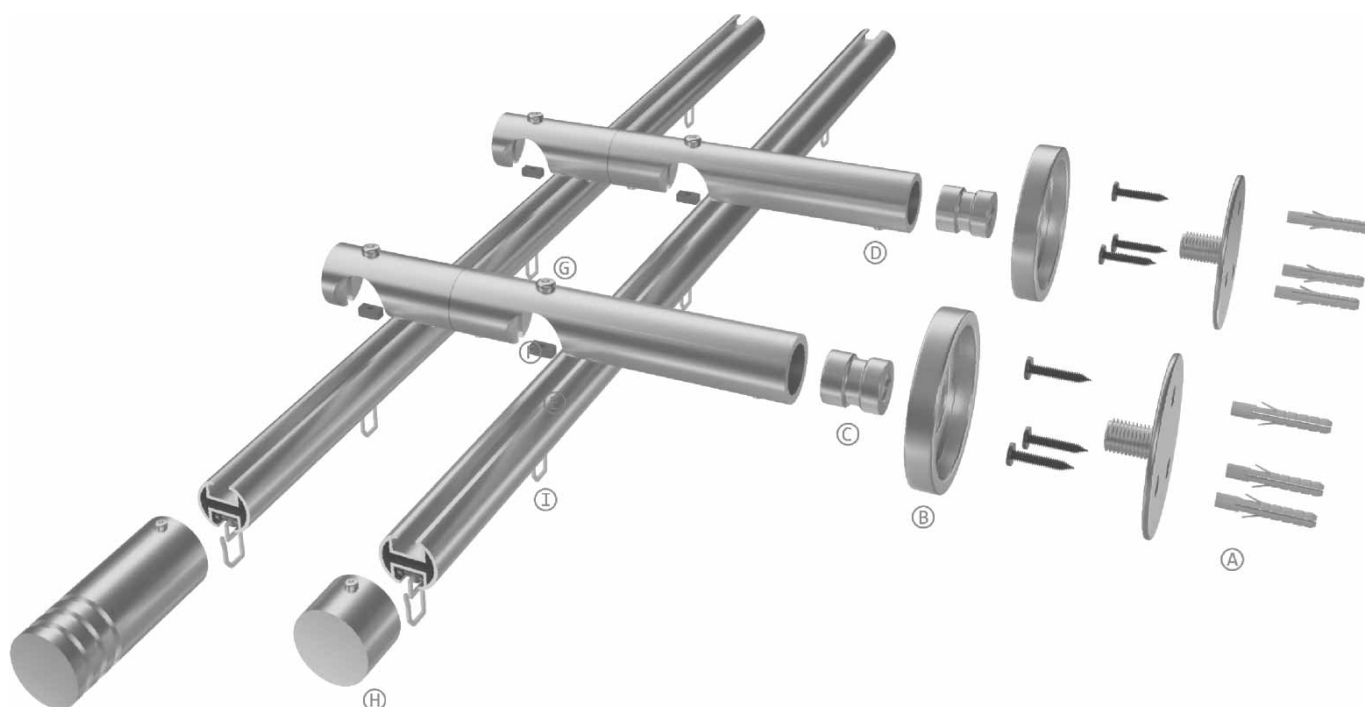
3. Wsunąć wspornik na trzpień i dokręcić śruby imbusowe [D] za pomocą dołączonego klucza imbusowego.

4. Wcisnąć plastikowe wkładki blokujące rurę [E] we wspornik.

5. Nałożyć kółka [F] na rurę [G], następnie wcisnąć rurę we wspornik

6. Nałożyć zaślepki i końcówki dekoracyjne [H] na rurę i dokręcić je kluczem imbusowym

MONTAŻ KARNISZA PROFILOWEGO Z PROFILEM OKRĄGŁYM



1. Wywiercić w ścianie otwory wiertłem średnicy 6 mm. Włożyć kołki rozporowe [A] następnie przykręcić podstawę wspornika [B] do ściany za pomocą wkrętów. Kołki i wkręty są dołączone do zestawu.

2. Nałożyć osłonę [C] i dokręcić trzpień wspornika do zamontowanej podstawy wspornika.

3. Wsunąć wspornik na trzpień i dokręcić śruby imbusowe [D] za pomocą dołączonego klucza imbusowego.

4. Od góry wspornika wsunąć śrubę [G], a od dołu przykręcić kamień montażowy [F]. Kamień przykręcić delikatnie na kilka pierwszych zwoi gwintu, tak aby był luźny. Następnie ustawić go równoległe do kanału profilu, włożyć profil [E] we wspornik, tak aby kamień znalazł się w środku kanału profilu, dokręcić śrubę imbusową [G] za pomocą klucza dołączonego do zestawu. Dokręcając śrubę, kamień powinien obrócić się w kanale profilu o ok. 45 stopni, mocniejsze dokręcenie śruby spowoduje dociągnięcie profilu do wspornika.

5. Wsunąć ślizgi z agrałkami [I] w dolny kanał profilu

6. Nałożyć zaślepki i końcówki dekoracyjne [H] na profil, dokręcając śruby imbusowe. Zakończenia i zaślepki należy obrócić o ok 30-45 stopni, tak aby śruba imbusowa mocująca nie trafiła w kanał profilu, tylko w jego ściankę

