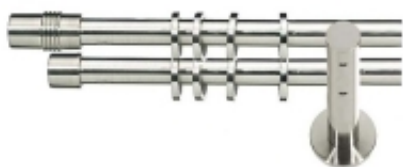




Dane aktualne na dzień: 06-06-2026 23:52

Link do produktu: <https://www.karnisz-e.pl/nowoczesny-karnisz-metalowy-cylinder-podwojny-19mm-p-235.html>

## Karnisz metalowy Cylinder podwójny Ø 19/19



Cena	<b>458,00 zł</b>
Dostępność	<b>Dostępny</b>
Czas wysyłki	<b>3 dni</b>
Numer katalogowy	<b>K219CYLIND</b>
Producent	<b>Marcin Dekor</b>

### Opis produktu

Karnisz podwójny Cylinder - nowoczesny karnisz metalowy o średnicy obu rur Ø 19 mm z końcówkami o czystej formie nowoczesnego designu. Idealny do aranżacji wnętrz w stylu modernistycznym lub minimalistycznym. Proste wsporniki na płaskiej stopce i płaskie kółka o przekroju kwadratowym dodają nowoczesnej elegancji. Kółka wyposażone we wkładki teflonowe sprawiają, że zasłony przesuwają się cicho, zapewniając duży komfort użytkowania karnisza.

Dostępne kolory karnisza:

- antyk
- chrom mat
- efekt stali
- czarny mat

Karnisz dostępny jest w standardowych długościach 140/160/180/200/240/300/320/360/400 cm.

Bieg karnisza możliwy jest w opcjach:

- rura z kółkami lub
- profil ze ślizgami

W skład karnisza wchodzi:

1. w opcji standardowej:

- końcówki Cylinder o długości 7 cm - 2 szt.
- zaślepki drugiego toru - 2 szt.
- rura gładka Ø 19 mm o długości do wyboru: 140, 160, 200, 240, 300, 320, 360, 400 cm. Powyżej długości 300 cm są dwie rury, które łączy się łącznikiem
- wspornik podwójny prosty. Długość wspornika ściennego 9/15 cm (odległość od ściany do osi). Do długości 200 cm karnisza - 2 wsporniki, powyżej 200 cm - 3 wsporniki
- kółka płaskie Ø 30 mm w ilości 10 szt. na każdy metr długości.



2. w opcji z profilem:

- końcówki Cylinder o długości 7 cm - 2 szt.
- końcówki zaślepki drugiego toru - 2 szt.
- aluminiowy profil  $\varnothing$  19 mm o długości do wyboru: 140, 160, 200, 240, 300, 320, 360, 400 cm. Powyżej długości 300 cm są dwa profile, które łączy się łącznikiem
- wspornik podwójny prosty. Długość wspornika prostego 9/15 cm (odległość od ściany do osi). Do długości 200 cm karnisza - 2 wsporniki, powyżej 200 cm - 3 wsporniki
- suwaki agrafkowe do profilu w ilości 10 szt. na każdy metr długości.

Wybierz kolor karnisza oraz długość i wariant (rura gładka lub profil). Po dokonaniu wyboru konkretnego zestawu wyświetli się jego cena u góry strony produktu.

## Produkt posiada dodatkowe opcje:

**kolor:** antyk , efekt stali , chrom mat , czarny mat

**długość i rodzaj rury:** 140 cm profil , 160 cm rura gładka , 160 cm profil , 180 cm rura gładka , 180 cm profil , 200 cm rura gładka , 200 cm profil , 240 cm rura gładka , 240 cm profil , 300 cm rura gładka , 300 cm profil , 320 cm rura gładka , 320 cm profil , 360 cm rura gładka , 360 cm profil , 400 cm rura gładka , 400 cm profil

## Bezpieczeństwo

### **MARCIN DEKOR**

**Sp. z o.o. - Sp. komandytowa**

ul. Terespolska 75,

05-074 Halinów,

Nowy Konik k. Warszawy

[info@marcindekor.com.pl](mailto:info@marcindekor.com.pl)

[Warunki użytkowania, konserwacji i bezpieczeństwa produktów](#)

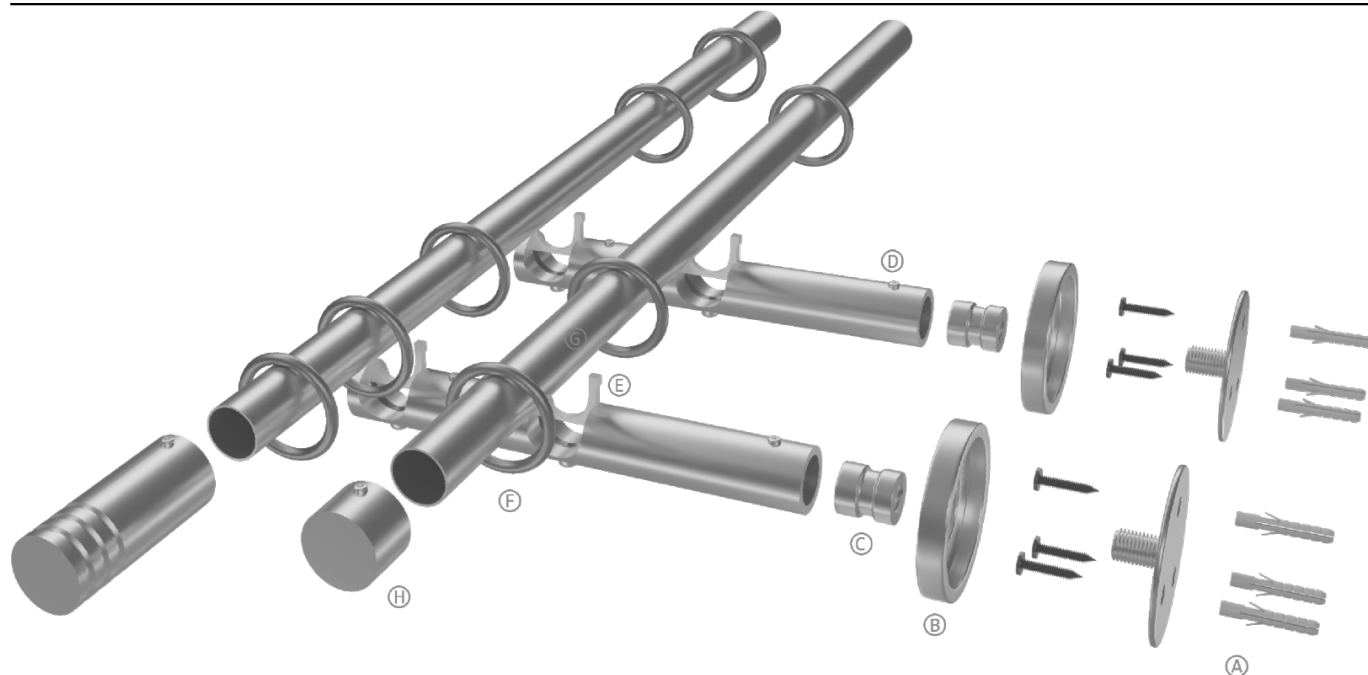
## Instrukcje montażu

Karnisz jest dostępny w dwóch opcjach:

1. z rurkami i kółkami
2. z profilem przesuwным

Poniżej znajdują Państwo instrukcje montażu dla każdej opcji karnisza.

## MONTAŻ KARNISZA RUROWEGO ZE WSPORNIKAMI UNIWERSALNYMI W WERSJI RURA / RURA



1. Wywiercić w ścianie otwory wiertłem średnicy 6 mm. Włożyć kołki rozporowe [A] następnie przykręcić podstawę wspornika [B] do ściany za pomocą wkrętów. Kołki i wkręty są dołączone do zestawu.
2. Nałożyć osłonę [C] i dokręcić trzpień wspornika do zamontowanej podstawy wspornika.
3. Wsunąć wspornik na trzpień i dokręcić śruby imbusowe [D] za pomocą dołączonego klucza imbusowego.
4. Wcisnąć plastikowe wkładki blokujące rurę [E] we wspornik.
5. Nałożyć kółka [F] na rurę [G], następnie wcisnąć rurę we wspornik
6. Nałożyć zaślepki i końcówki dekoracyjne [H] na rurę i dokręcić je kluczem imbusowym

## MONTAŻ KARNISZA PROFILOWEGO Z PROFILEM OKRĄGLYM



1. Wywiercić w ścianie otwory wiertłem średnicy 6 mm. Włożyć kołki rozporowe [A] następnie przykręcić podstawę wspornika [B] do ściany za pomocą wkrętów. Kołki i wkręty są dołączone do zestawu.

2. Nałożyć osłonę [C] i dokręcić trzpień wspornika do zamontowanej podstawy wspornika.

3. Wsunąć wspornik na trzpień i dokręcić śruby imbusowe [D] za pomocą dołączonego klucza imbusowego.

4. Od góry wspornika wsunąć śrubę [G], a od dołu przykręcić kamień montażowy [F]. Kamień przykręcić delikatnie na kilka pierwszych zwoi gwintu, tak aby był luźny. Następnie ustawić go równoległe do kanału profilu, włożyć profil [E] we wspornik, tak aby kamień znalazł się w środku kanału profilu. Dokręcić śrubę imbusową [G] za pomocą klucza dołączonego do zestawu. Dokręcając śrubę, kamień powinien obrócić się w kanał profilu o ok. 45 stopni, mocniejsze dokręcenie śruby spowoduje dociągnięcie profilu do wspornika.

5. Wsunąć ślizgi z agrałkami [I] w dolny kanał profilu

6. Nałożyć zaślepki i końcówki dekoracyjne [H] na profil, dokręcając śruby imbusowe. Zakończenia i zaślepki należy obrócić o ok 30-45 stopni, tak aby śruba imbusowa mocująca nie trafiła w kanał profilu, tylko w jego ściankę