



Dane aktualne na dzień: 03-05-2026 20:40

Link do produktu: <https://www.karnisz-e.pl/nowoczesny-karnisz-metalowy-allure-podwojny-19mm-z-krysztalami-p-422.html>

## Karnisz metalowy Allure podwójny Ø 19/19



Cena	<b>465,00 zł</b>
Dostępność	<b>Dostępny</b>
Czas wysyłki	<b>3 dni</b>
Numer katalogowy	<b>K219ALLURE</b>
Producent	<b>Marcin Dekor</b>

### Opis produktu

Karnisz podwójny Allure Ø 19 to połączenie geometrycznej formy z blaskiem kryształów osadzonych w końcówkach. Nowoczesny styl karnisza podkreślają płaskie kółka, wyposażone w teflonowe wkładki, które sprawiają, że zasłony przesuwają się cicho, a rury nie rysują się. Karnisz występuje też w opcji z profilem aluminiowym i ślizgaczami. W tym przypadku wsporniki karnisza nie stanowią bariery dla przesuwania zasłon.

Dostępne kolory karnisza:

- antyk
- chrom mat
- efekt stali

Karnisz dostępny jest w standardowych długościach 140/160/180/200/240/300/320/360/400 cm.

Bieg karnisza możliwy jest w opcjach:

- rura z kółkami lub
- profil ze ślizgami

W skład karnisza wchodzi:

- końcówki Allure o długości 7 cm - 2 szt.
- zaślepki drugiego toru - 2 szt.
- rura gładka lub aluminiowy profil Ø 19 mm o długości do wyboru: 140, 160, 200, 240, 300, 320, 360, 400 cm. Powyżej długości 300 cm są dwie rury, które łączy się łącznikiem
- wspornik podwójny prosty. Długość całkowita wspornika ściennego 9 / 15 cm (odległość od ściany do osi). Do długości 200 cm karnisza - 2 wsporniki, powyżej 200 cm - 3 wsporniki
- kółka płaskie Ø 27 mm do rury lub suwaki agrafkowe do profilu w ilości 10 szt. na każdy metr długości biegu.

Wybierz kolor karnisza oraz długość i wariant (rura gładka lub profil). Po dokonaniu wyboru konkretnego zestawu wyświetli się jego cena u góry strony produktu.

### Produkt posiada dodatkowe opcje:

**kolor:** antyk , efekt stali , chrom mat , vintage antyk



**długość i rodzaj rury:** 140 cm profil , 160 cm rura gładka , 160 cm profil , 180 cm rura gładka , 180 cm profil , 200 cm rura gładka , 200 cm profil , 240 cm rura gładka , 240 cm profil , 300 cm rura gładka , 300 cm profil , 320 cm rura gładka , 320 cm profil , 360 cm rura gładka , 360 cm profil , 400 cm rura gładka , 400 cm profil

## Bezpieczeństwo

### MARCIN DEKOR

**Sp. z o.o. - Sp. komandytowa**

ul. Terespolska 75,

05-074 Halinów,

Nowy Konik k. Warszawy

[info@marcindekor.com.pl](mailto:info@marcindekor.com.pl)

[Warunki użytkowania, konserwacji i bezpieczeństwa produktów](#)

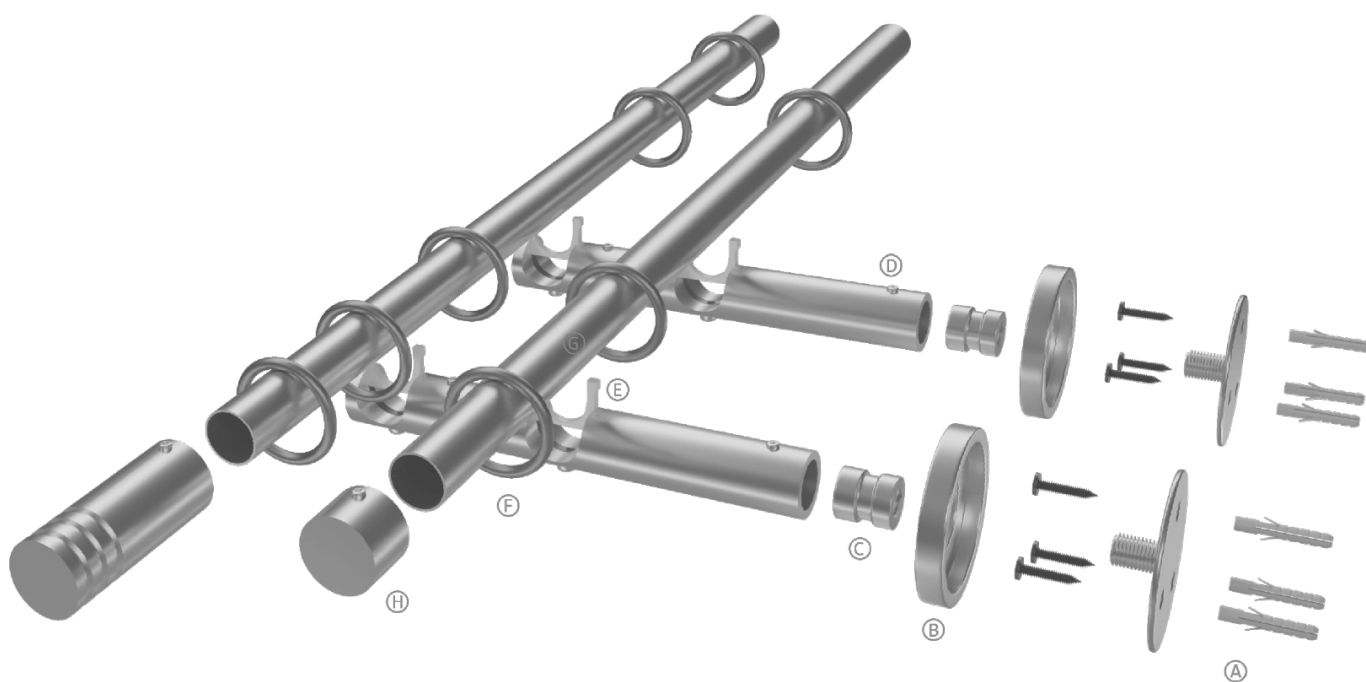
## Instrukcje montażu

Karnisz jest dostępny w dwóch opcjach:

1. z rurkami i kółkami
2. z profilem przesuwным

Poniżej znajdują Państwo instrukcje montażu dokażdej opcji karnisza.

## MONTAŻ KARNISZA RUROWEGO ZE WSPORNIKAMI UNIWERSALNYMI W WERSJI RURA / RURA





1. Wywiercić w ścianie otwory wiertłem średnicy 6 mm. Włożyć kołki rozporowe [A] następnie przykręcić podstawę wspornika [B] do ściany za pomocą wkrętów. Kołki i wkręty są dołączone do zestawu.

2. Nałożyć osłonę [C] i dokręcić trzpień wspornika do zamontowanej podstawy wspornika.

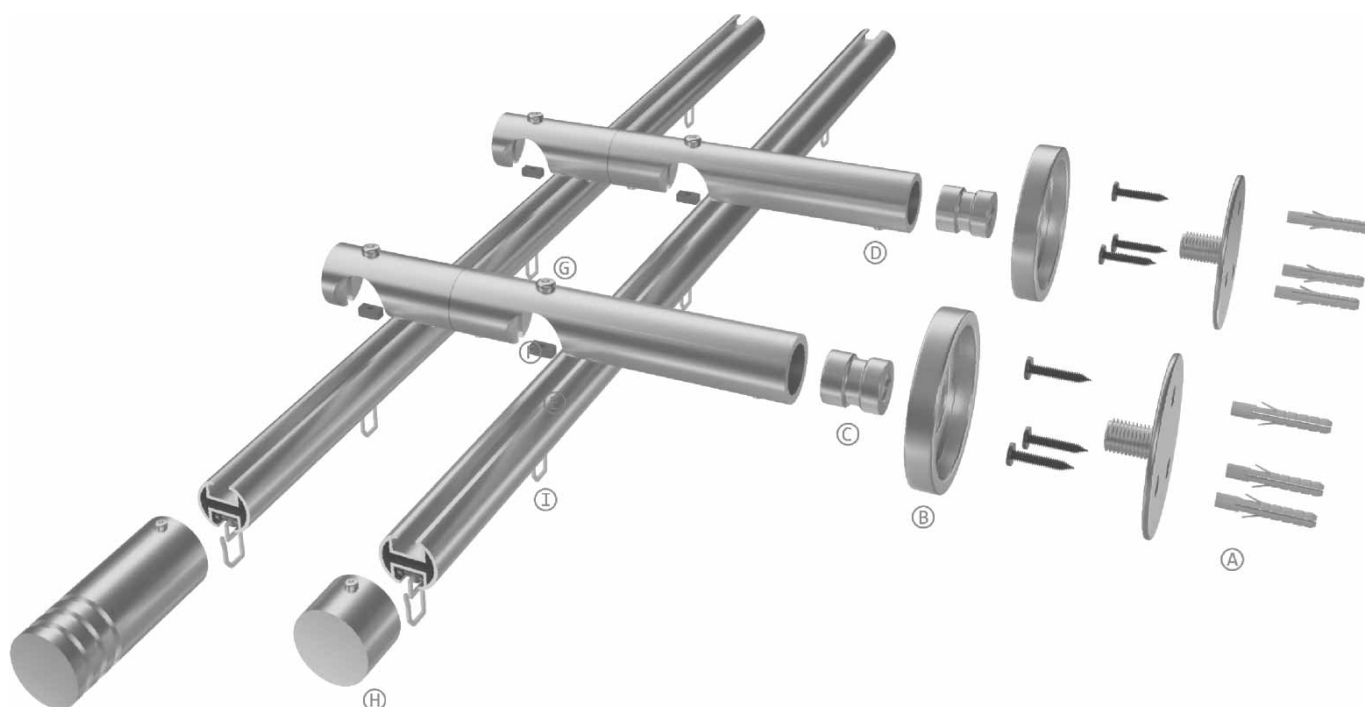
3. Wsunąć wspornik na trzpień i dokręcić śruby imbusowe [D] za pomocą dołączonego klucza imbusowego.

4. Wcisnąć plastikowe wkładki blokujące rurę [E] we wspornik.

5. Nałożyć kółka [F] na rurę [G], następnie wcisnąć rurę we wspornik

6. Nałożyć zaślepki i końcówki dekoracyjne [H] na rurę i dokręcić je kluczem imbusowym

## MONTAŻ KARNISZA PROFILOWEGO Z PROFILEM OKRĄGŁYM



1. Wywiercić w ścianie otwory wiertłem średnicy 6 mm. Włożyć kołki rozporowe [A] następnie przykręcić podstawę wspornika [B] do ściany za pomocą wkrętów. Kołki i wkręty są dołączone do zestawu.

2. Nałożyć osłonę [C] i dokręcić trzpień wspornika do zamontowanej podstawy wspornika.

3. Wsunąć wspornik na trzpień i dokręcić śruby imbusowe [D] za pomocą dołączonego klucza imbusowego.

4. Od góry wspornika wsunąć śrubę [G], a od dołu przykręcić kamień montażowy [F]. Kamień przykręcić delikatnie na kilka pierwszych zwoi gwintu, tak aby był luźny. Następnie ustawić go równoległe do kanału profilu, włożyć profil [E] we wspornik, tak aby kamień znalazł się w środku kanału profilu, dokręcić śrubę imbusową [G] za pomocą klucza dołączonego do zestawu. Dokręcając śrubę, kamień powinien obrócić się w kanale profilu o ok. 45 stopni, mocniejsze dokręcenie śruby spowoduje dociągnięcie profilu do wspornika.

5. Wsunąć ślizgi z agrafkami [I] w dolny kanał profilu

6. Nałożyć zaślepki i końcówki dekoracyjne [H] na profil, dokręcając śruby imbusowe. Zakończenia i zaślepki należy obrócić o ok 30-45 stopni, tak aby śruba imbusowa mocująca nie trafiła w kanał profilu, tylko w jego ściankę

