



Dane aktualne na dzień: 10-05-2026 13:35

Link do produktu: <https://www.karnisz-e.pl/metalowy-karnisz-z-kryształowa-kula-p-305.html>

Karnisz metalowy Kula Crystal pojedynczy Ø 25



| | |
|------------------|---------------------|
| Cena | 321,00 zł |
| Dostępność | Dostępny |
| Czas wysyłki | 3 dni |
| Numer katalogowy | K125KRYSTN |
| Producent | Marcin Dekor |

Opis produktu

Karnisz metalowy Kula Crystal pojedynczy Ø 25 mm. Stylowy karnisz z kryształową końcówką w kształcie kuli. Idealny zarówno do stylowych aranżacji okien jak i do nowoczesnych wnętrz nowoczesnych. Stylowy charakter karnisza podkreśli rura ryflowana (prążkowana) lub twister (skrętna) oraz kolory antyk lub patyna. Karnisze w kolorach chrom mat lub stal ozdobią wnętrza nowoczesne z elementami klasyki.

Karnisz dostępny jest w standardowych długościach: 160, 180, 200, 240, 300, 320, 360 i 400 cm.

Bieg karnisza możliwy jest w opcjach:

- rura gładka w kolorach:
 - antyk
 - chrom mat
 - efekt stali

Karnisz jest wyposażony w ciche kółka z wkładką teflonową. Możliwe są także inne rodzaje kółek:

- kółka z żabkami
- kółka standardowe
- kółka ciche płaskie z wkładką teflonową.

Jeśli wolisz inne kółka niż przypisane do produktu na zdjęciu, to skontaktuj się z nami. Skonfigurujemy karnisz specjalnie dla Ciebie.

Kompletny karnisz składa się z:

- końcówek Kula Crystal w trzech kolorach do wyboru (antyk, chrom mat lub efekt stali) - 2 szt. Długość końcówki 9 cm. Końcówki przedłużają karnisz łącznie o 16 cm
- rury gładkiej o wybranej długości 160/180/200/240/300/320/360 lub 400 cm. Powyżej długości 300 cm są dwie rury, które łączy się specjalnym łącznikiem (w komplecie).
- wsporników ściennych. Długość wspornika (mierzona od ściany do osi rury) 14 cm. Do długości 200 cm są 2 wsporniki, powyżej 200 cm - 3.
- kółka Ø 35 w ilości 10 szt. na każdy metr długości biegu.

Wybierz długość a następnie kolor karnisza.

Po dokonaniu wyboru konkretnego zestawu wyświetli się jego cena u góry strony produktu.



Produkt posiada dodatkowe opcje:

kolor: antyk , efekt stali , chrom mat

długość i rodzaj rury: 160 cm rura gładka , 180 cm rura gładka , 200 cm rura gładka , 240 cm rura gładka , 300 cm rura gładka , 320 cm rura gładka , 360 cm rura gładka , 400 cm rura gładka

Bezpieczeństwo

MARCIN DEKOR

Sp. z o.o. - Sp. komandytowa

ul. Terespolska 75,

05-074 Halinów,

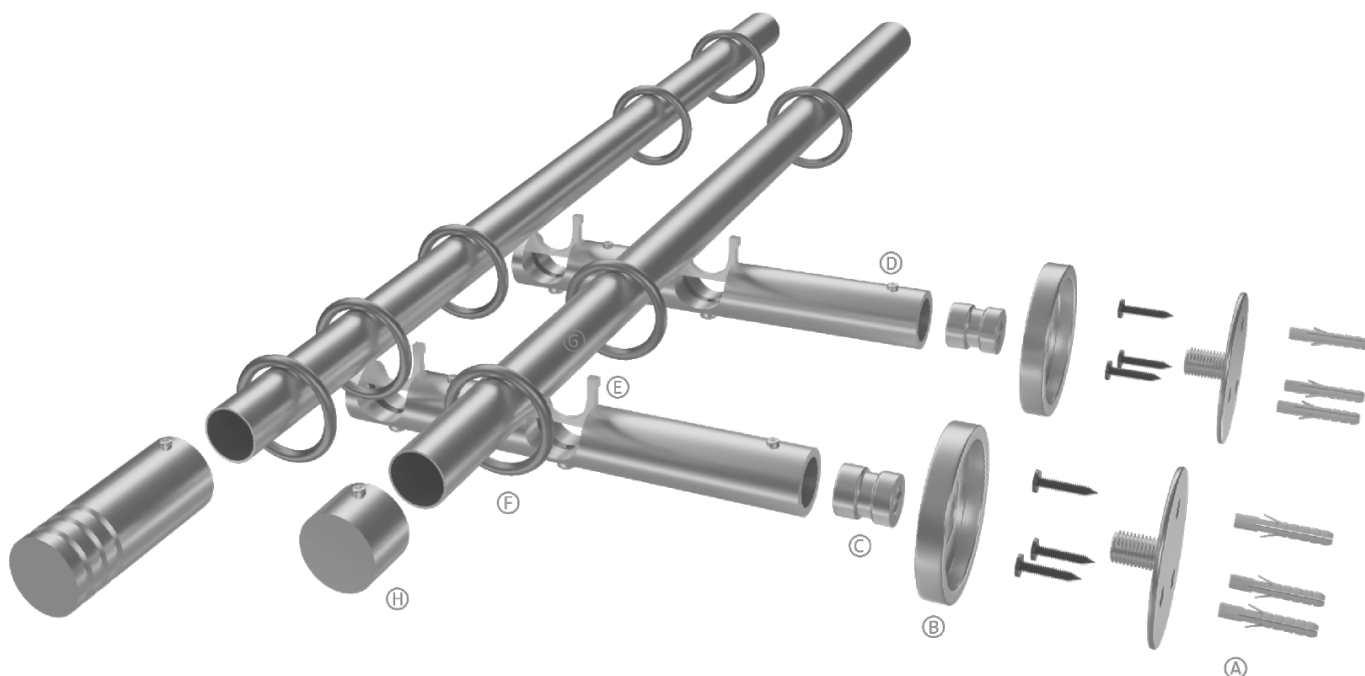
Nowy Konik k. Warszawy

info@marcindekor.com.pl

[Warunki użytkowania, konserwacji i bezpieczeństwa produktów](#)

Instrukcja montażu

MONTAŻ KARNISZA RUROWEGO ZE WSPORNIKAMI UNIWERSALNYMI W WERSJI RURA / RURA



1. Wywiercić w ścianie otwory wiertłem średnicy 6 mm. Włożyć kołki rozporowe [A] następnie przykręcić podstawę wspornika [B] do ściany za pomocą wkrętów. Kołki i wkręty są dołączone do zestawu.

2. Nałożyć osłonę [C] i dokręcić trzpień wspornika do zamontowanej podstawy wspornika.



-
3. Wsunąć wspornik na trzpień i dokręcić śruby imbusowe [D] za pomocą dołączonego klucza imbusowego.
 4. Wcisnąć plastikowe wkładki blokujące rurę [E] we wspornik.
 5. Nałożyć kółka [F] na rurę [G] , następnie wcisnąć rurę we wspornik
 6. Nałożyć zaślepki i końcówki dekoracyjne [H] na rurę i dokręcić je kluczem imbusowym