



Dane aktualne na dzień: 14-05-2026 09:56

Link do produktu: <https://www.karnisz-e.pl/mechanizm-kasetowy-otwarty-z-napedem-elektrycznym-akumulatorowym-premium-line-p-536.html>

Mechanizm kasetowy otwarty z napędem elektrycznym akumulatorowym Premium Line



Cena	1 184,00 zł
Czas wysyłki	7 dni
Numer katalogowy	MRRO24AKUPL
Producent	Marcin Dekor

Opis produktu

Mechanizm rolety rzymskiej z napędem elektrycznym nie wymagający przeprowadzania instalacji elektrycznej.

Sinik elektryczny wbudowany w kasetę mechanizmu jest wyposażony w zewnętrzną baterię ładowaną za pomocą ładowarki. Ładowanie odbywa się w zwykłym gniazdku elektrycznym.

Mechanizm wykonany na bazie ekstrudowanej rynniny górnej z systemu kasetowego otwartego. Charakteryzuje się zwartą i niezawodną konstrukcją oraz niewielkimi wymiarami - 34x39 mm.

Dzięki zastosowaniu niewielkich rozmiarów silników zasilanych stałym prądem 7,4 V mamy możliwość zdalnej obsługi rolety.

Maksymalne wymiary rolety to 300 cm szerokości i 300 cm wysokości, a maksymalna waga tkaniny to ok. 4,5 kg, maksymalna powierzchnia rolety 9 m².

Mechanizm występuje w kolorze białym.

Mechanizm umożliwia wypinanie z kasety sznurków podciągających roletę, co ułatwia wypinanie tkaniny rolety do czyszczenia i ponowne zakładanie jej na mechanizm.

Sznurki występują w kilkunastu kolorach z możliwością dopasowania do koloru tkaniny (patrz zakładka [Informacje Techniczne](#)).

W cenę zestawu wliczone są:

- mechanizm rolety rzymskiej w kasetce otwartej
- silnik środkowy umieszczony w kasetce, bateryjny
- obciążnik dolny aluminiowy (srebrny lub biały) 3x25 mm bądź transparentny z wykonany z plexi.

Nie są wliczone **pilot** i **ładowarka** silnika, które należy dokupić osobno. Jedna ładowarka może służyć do obsługi wielu rolet. Rodzaj pilota - 1-kanałowy, 6-kanałowy lub 16-kanałowy trzeba dobrać w zależności od ilości i położenia rolet - jeden pilot może obsługiwać do 6 lub do 16 rolet w jednym pomieszczeniu.



Osobno należy także dokupić szprosły usztywniające, jeśli roleta ma być w nie wyposażona (zakładka [Akcesoria dodatkowe](#)).

W oknie Kolor linek podciągających proszę podać symbol koloru. Kolory te są pokazane w zakładce [Informacje techniczne](#). W przypadku braku określenia koloru zostaną dostarczone linki w kolorze białym.



foto: materiały informacyjne Marcin Dekor

Produkt posiada dodatkowe opcje:

długość mechanizmu: 45-50 cm , 51-60 cm , 61-70 cm , 71-80 cm , 81-90 cm , 91-100 cm , 101-110 cm , 111-120 cm , 121-130 cm , 131-140 cm , 141-150 cm , 151-160 cm , 161-170 cm , 171-180 cm , 181-190 cm , 191-200 cm , 201-210 cm , 211-220 cm , 221-230 cm , 231-240 cm , 241-250 cm , 251-260 cm , 261-270 cm , 271-280 cm , 281-290 cm , 291-300 cm

listwa obciążająca: aluminiowa biała , aluminiowa anoda , transparentna plexi

uchwyt: ściana/sufit , bezinwazyjny

Informacje techniczne

Szerokość rolety: 45 - 300 cm

Wysokość maksymalna rolety: 300 cm

Maksymalna powierzchnia tkaniny: 9 m²

Maksymalny ciężar rolety: 4,5 kg

Sposób obsługi: elektryczny


Sposób sterowania: radiowy za pomocą pilota

Miejsce montażu: ściana, sufit, skrzydło okna

Kolor systemu: biały

Kolory sznurków:



		
900 - biały	210 - ciemny beż	164 czarny
		
2083 - ecru	186 - rudy	187 - bordowy
		
137 - łososiowy	3 - jasny brąz	211 - szary
		
42 - żółty	115 - ciemny brąz	172 - niebieski
		
592 - fioletowy	491 - granatowy	6603 - zielony

Ilość uchwytów i linek:

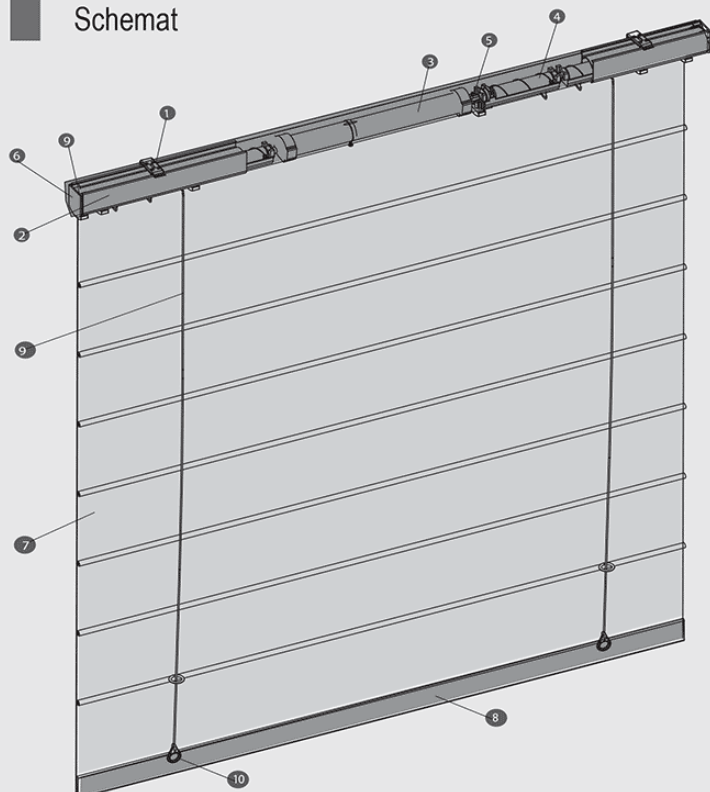
Szerokość cm Wys. do 300 cm	50	60	70	80	90	100	110	120	130	140	150	160	170
Ilość sznurków	2	2	2	3	3	3	3	3	4	4	4	4	5
Ilość uchwytów	2	2	2	2	2	2	3	3	3	3	3	4	4
Szerokość cm Wys. do 300 cm	180	190	200	210	220	230	240	250	260	270	280	290	300
Ilość sznurków	5	5	5	5	6	6	6	6	7	7	7	7	7
Ilość uchwytów	4	4	4	5	5	5	5	5	6	6	6	6	6

Parametry silnika:

zasilanie 7,4 V DC / bateryjne
moment obrotowy 0,3 Nm
obr / min 34
pozycje krańcowe elektroniczne
sterowanie radiowe
cicha praca nie



Schemat



1. Uchwyt ścienny / sufitowy
2. Rynna górna
3. Silnik
4. Szpula nawojowa
5. Pręt napędowy
6. Zaślepka rynny górnej
7. Tkanina
8. Obciążnik dolny
9. Pręt usztywniający
10. Blokada sznurka

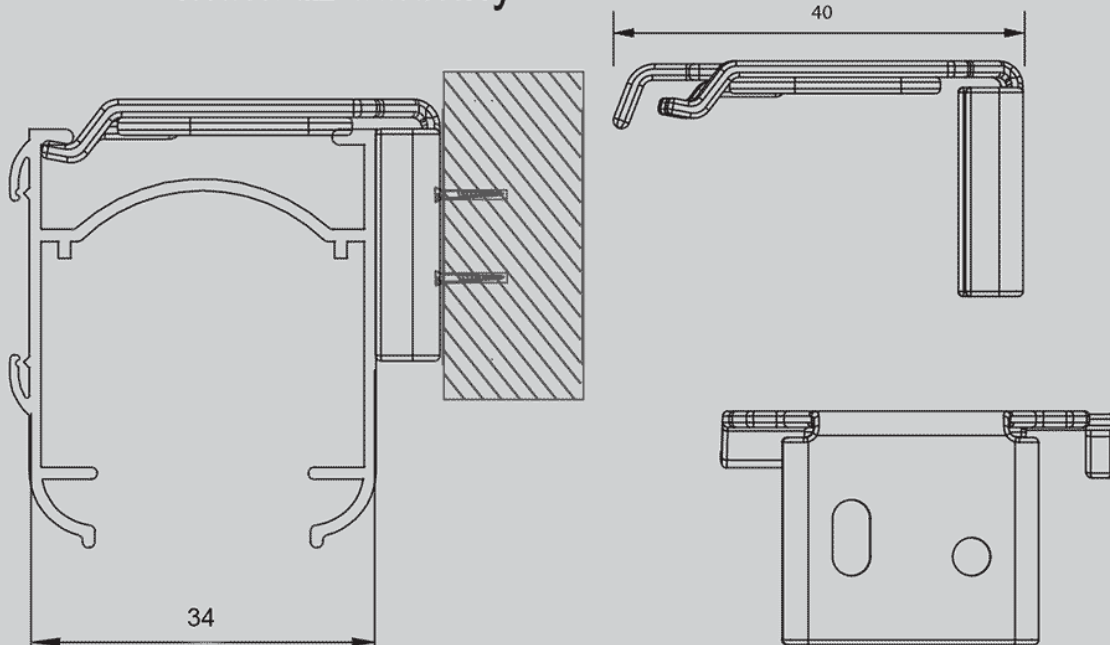


pilot

Instrukcja montażu mechanizmu:

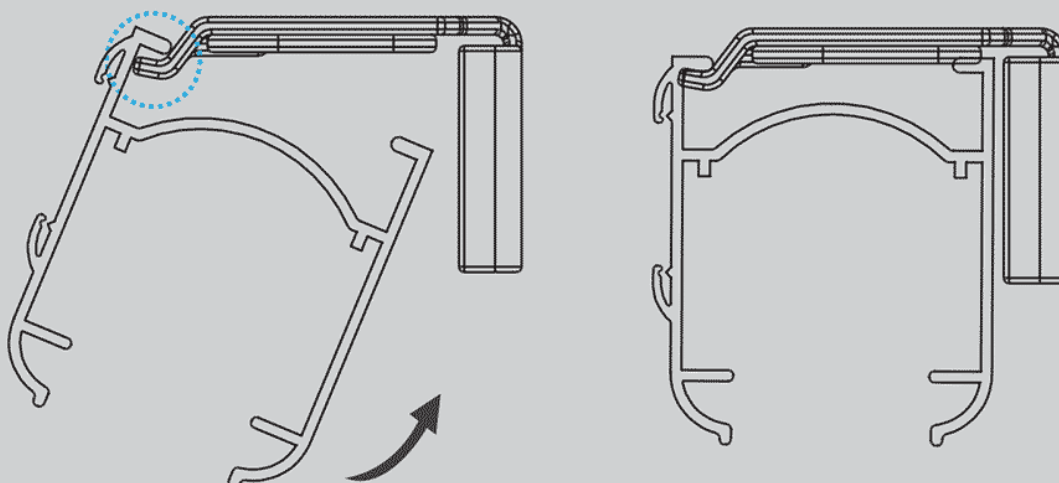


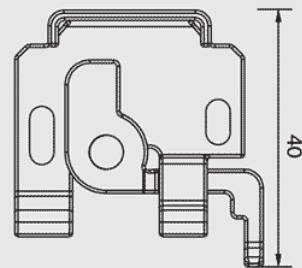
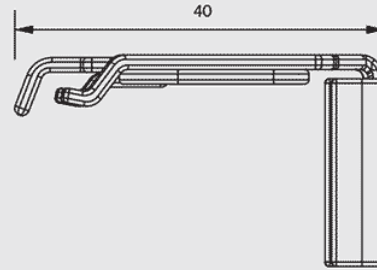
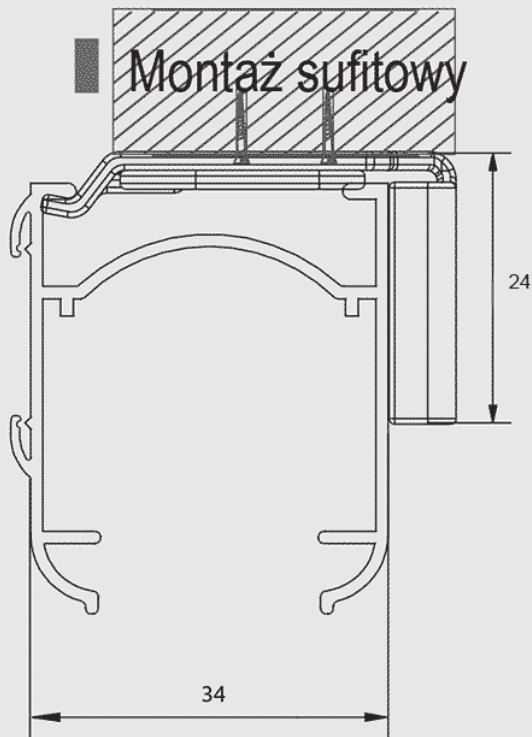
Montaż ścienny



Montaż mechanizmu w uchwyt

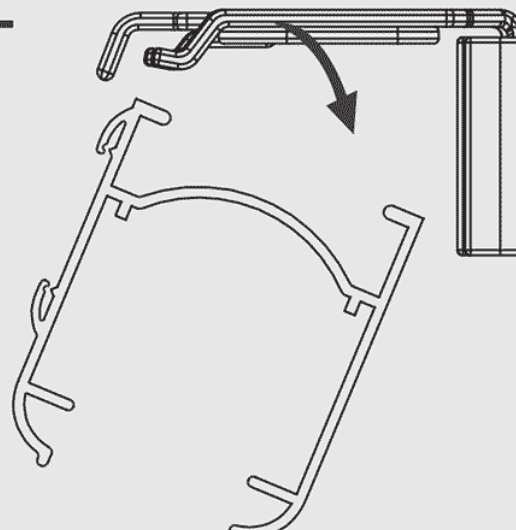
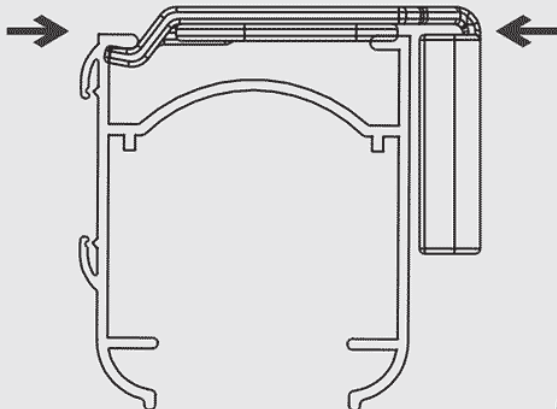
- 1 Wsunąć przednią część rynny w ząbek uchwytu
- 2 Docisnąć tylną część rynny do uchwytu
- 3 Przekręcić dźwigenkę blokującą w lewą stronę.





Demontaż mechanizmu z uchwytem

- 1 Przekręcić dźwignikę blokującą w prawą stronę
- 2 Opuścić tylną część rynny
- 3 Wysunąć przednią część rynny z uchwytem





Deklaracja zgodności

[Deklaracja zgodności](#)

Producent:

MARCIN DEKOR

Sp. z o.o. - Sp. komandytowa

ul. Terespolska 75,

05-074 Halinów,

Nowy Konik k. Warszawy

info@marcindekor.com.pl

Bezpieczeństwo

MARCIN DEKOR

Sp. z o.o. - Sp. komandytowa

ul. Terespolska 75,

05-074 Halinów,

Nowy Konik k. Warszawy

info@marcindekor.com.pl

[Warunki użytkowania, konserwacji i bezpieczeństwa produktów](#)