



Dane aktualne na dzień: 06-05-2026 17:38

Link do produktu: <https://www.karnisz-e.pl/klasyczny-karnisz-metalowy-residence-roma-35mm-pojedynczy-p-393.html>

Karnisz metalowy Ø 35 Residence Roma - 4 kolory



Cena	459,00 zł
Dostępność	Dostępny
Czas wysyłki	3 dni
Numer katalogowy	RES35ROM1
Producent	Marcin Dekor

Opis produktu

Karnisz Metalowy Residence Roma 35mm Pojedynczy – Klasyka w Nowoczesnym Wydaniu z Nutą Historii

Marzysz o karniszu, który połączy w sobie **klasyczną estetykę** z odrobiną historycznej inspiracji? **Karnisz metalowy Residence Roma 35mm** pojedynczy to kwintesencja ponadczasowego designu. Jego proste, lecz eleganckie zakończenie nawiązuje do klasycznej architektury, wprowadzając do wnętrza spokój i harmonię.

Wykonany z wytrzymałego metalu, gwarantuje niezawodność i długowieczność. Ten uniwersalny karnisz doskonale pasuje do różnorodnych stylów wnętrz, od klasycznych po współczesne, stanowiąc subtelne, lecz znaczące dopełnienie aranżacji okiennej.

Karnisz Roma dostępny jest w czterech kolorach wykończenia:

- antyk
- stal rustykalna
- biało-złoty - Uwaga! Kolor biały jest złamany kremowym, lekko zielonkawym, nie jest śnieżno biały
- brązy

Karnisz jest wyposażony w metalowe kółka z wkładką teflonową, dzięki której przesuwanie zasłon odbywa się znacznie ciszej, a rurka jest chroniona przed zarysowaniem. Zestaw nie zawiera zawieszek do połączenia z tkaniną, które należy dokupić oddzielnie jako akcesoria



dotatkowe po włożeniu karnisza do koszyka - do wyboru: klasyczne żabki lub agrafka.

Karnisz metalowy Residence Roma jest dostępny w standardowych długościach: 160 / 180 / 200 / 240 / 300 / 320 / 360 / 400 cm.

Karnisze o długościach 160, 180, 200, 240 i 300 cm składają się z jednej rury, pozostałe długości: 320, 360 i 400 cm są łączone z dwóch rur za pomocą specjalnych łączników.

Kompletny karnisz składa się z:

- końcówek Roma w jednym z czterech kolorów do wyboru (antyk, stal rustykalna, biało-złoty, bronce) - 2 szt. Długość końcówki wynosi 13,5 cm, wysokość 75 mm.
- rury gładkiej o wybranej długości 160/180/200/240/300/320/360 lub 400 cm. Powyżej długości 300 cm są dwie rury, które łączy się specjalnym łącznikiem (w komplecie).
- wsporników ściennych. Długość wspornika (mierzona od ściany do osi rury) 9 cm (możliwość przedłużenia za pomocą przedłużki do 14 cm). Do długości 200 cm są 2 wsporniki, powyżej 200 cm - 3.
- kółka \varnothing 50 z pierścieniem wyciszającym w ilości 10 szt. na każdy metr długości biegu, kółka bez zawieszek, które należy dokupić jako akcesoria dodatkowe do karnisza.

Wybierz opcje karnisza: z listy rozwijanej długość i zaznacz kolor w kółeczku pod jego miniaturką. Po dokonaniu wyboru konkretnego zestawu wyświetli się jego cena pod wariantami do wyboru.

Produkt posiada dodatkowe opcje:

Długość: 160 cm , 180 cm , 200 cm , 240 cm , 300 cm , 320 cm , 360 cm , 400 cm

kolor: biało-złoty , kolor antyk , stal rustic , bronce

Bezpieczeństwo

MARCIN DEKOR

Sp. z o.o. - Sp. komandytowa

ul. Terespolska 75,

05-074 Halinów,

Nowy Konik k. Warszawy

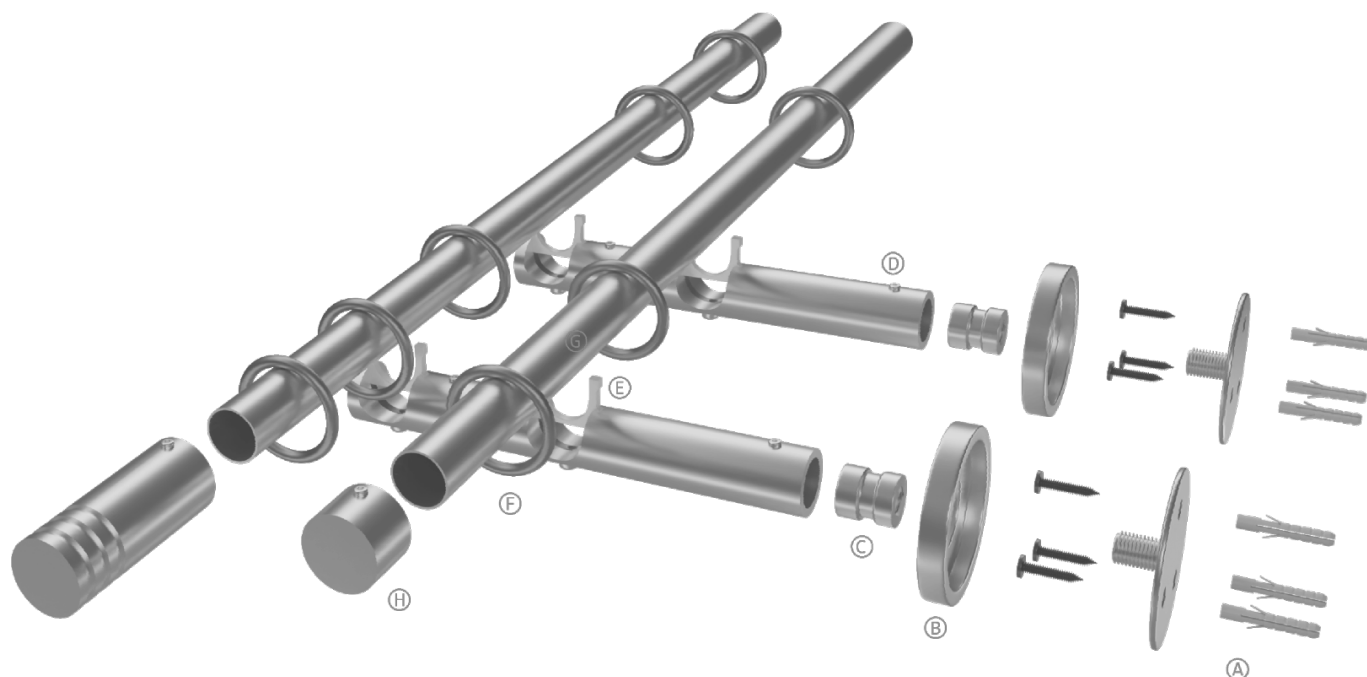
info@marcindekor.com.pl

[Warunki użytkowania, konserwacji i bezpieczeństwa produktów](#)



Instrukcja montażu

MONTAŻ KARNISZA RUROWEGO ZE WSPORNIKAMI UNIWERSALNYMI W WERSJI RURA / RURA



1. Wywiercić w ścianie otwory wiertłem średnicy 6 mm. Włożyć kołki rozporowe [A] następnie przykręcić podstawę wspornika [B] do ściany za pomocą wkrętów. Kołki i wkręty są dołączone do zestawu.
2. Nałożyć osłonę [C] i dokręcić trzpień wspornika do zamontowanej podstawy wspornika.
3. Wsunąć wspornik na trzpień i dokręcić śruby imbusowe [D] za pomocą dołączonego klucza imbusowego.
4. Wcisnąć plastikowe wkładki blokujące rurę [E] we wspornik.
5. Nałożyć kółka [F] na rurę [G], następnie wcisnąć rurę we wspornik
6. Nałożyć zaślepki i końcówki dekoracyjne [H] na rurę i dokręcić je kluczem imbusowym