



Dane aktualne na dzień: 01-06-2026 20:07

Link do produktu: <https://www.karnisz-e.pl/klasyczny-karnisz-metalowy-residence-lotus-35mm-pojedynczy-p-395.html>

Karnisz metalowy Ø 35 Residence Lotus - 4 kolory



Cena	466,00 zł
Dostępność	Dostępny
Czas wysyłki	3 dni
Numer katalogowy	RES35LOT1
Producent	Marcin Dekor

Opis produktu

Karnisz Metalowy Residence Lotus 35mm Pojedynczy – Subtelna Harmonia i Wyrafinowany Design

Poszukujesz karnisza, który wniesie do Twojego wnętrza spokój i elegancję? **Karnisz metalowy Residence Lotus** 35mm pojedynczy to idealny wybór. Jego zakończenie w kształcie berła symbolizuje harmonię i czystość, dodając aranżacji delikatności i wyrafinowanego smaku. Wykonany z wysokiej jakości metalu, zapewnia trwałość na lata oraz bezproblemowe użytkowanie. To doskonały element dla wnętrz w stylu klasycznym, antycznym i tradycyjnym, który podkreśli urok Twoich zasłon i doda wnętrzu charakteru i szyku.

Karnisz Roma jest wykonany z metalu i dostępny jest w czterech kolorach wykończenia:

- antyk
- stal rustykalna
- biało-złoty - Uwaga! Kolor biały jest złamany kremowym, lekko zielonkawym, nie jest śnieżno biały
- brnze

Karnisz Lotus jest wyposażony w **metalowe kółka z wkładką teflonową**, dzięki której przesuwanie zasłon odbywa się znacznie ciszej, a rurka jest chroniona przed zarysowaniem. Zestaw nie zawiera zawieszek do połączenia z tkaniną, które należy dokupić oddzielnie jako akcesoria dodatkowe po włożeniu karnisza do koszyka - do wyboru: klasyczne żabki lub agrafki.



Karnisz metalowy Residence Lotus jest dostępny w standardowych długościach: 160 / 180 / 200 / 240 / 300 / 320 / 360 / 400 cm.

Karnisze o długościach 160, 180, 200, 240 i 300 cm składają się z jednej rury, pozostałe długości: 320, 360 i 400 cm są łączone z dwóch rur za pomocą specjalnych łączników.

Kompletny karnisz składa się z:

- końcówek Lotus w jednym z czterech kolorów do wyboru (antyk, stal rustykalna, biało-złoty, bronce), całkowita długość końcówki wynosi 95 mm (końcówki przedłużają karnisz o 15-17 cm) - 2 szt. Długość końcówki wynosi 9,5 cm, wysokość 7,5 cm.
- rury gładkiej o wybranej długości 160/180/200/240/300/320/360 lub 400 cm. Powyżej długości 300 cm są dwie rury, które łączy się specjalnym łącznikiem (w komplecie).
- wsporników ściennych. Długość wspornika (mierzona od ściany do osi rury) 9 cm (możliwość przedłużenia za pomocą przedłużki do 14 cm). Do długości 200 cm są 2 wsporniki, powyżej 200 cm - 3.
- kółka Ø 50 z pierścieniem wyciszającym w ilości 10 szt. na każdy metr długości biegu, kółka bez zawieszek, które należy dokupić jako akcesoria dodatkowe do karnisza.

Wybierz opcje karnisza: z listy rozwijanej po kliknięciu na pole wybierz długość i zaznacz kolor w kółeczku pod jego miniaturką. Po dokonaniu wyboru konkretnego zestawu wyświetli się jego cena pod wariantami do wyboru.

Produkt posiada dodatkowe opcje:

Długość: 160 cm , 180 cm , 200 cm , 240 cm , 300 cm , 320 cm , 360 cm , 400 cm

kolor: biało-złoty , kolor antyk , stal rustic , bronce

Bezpieczeństwo

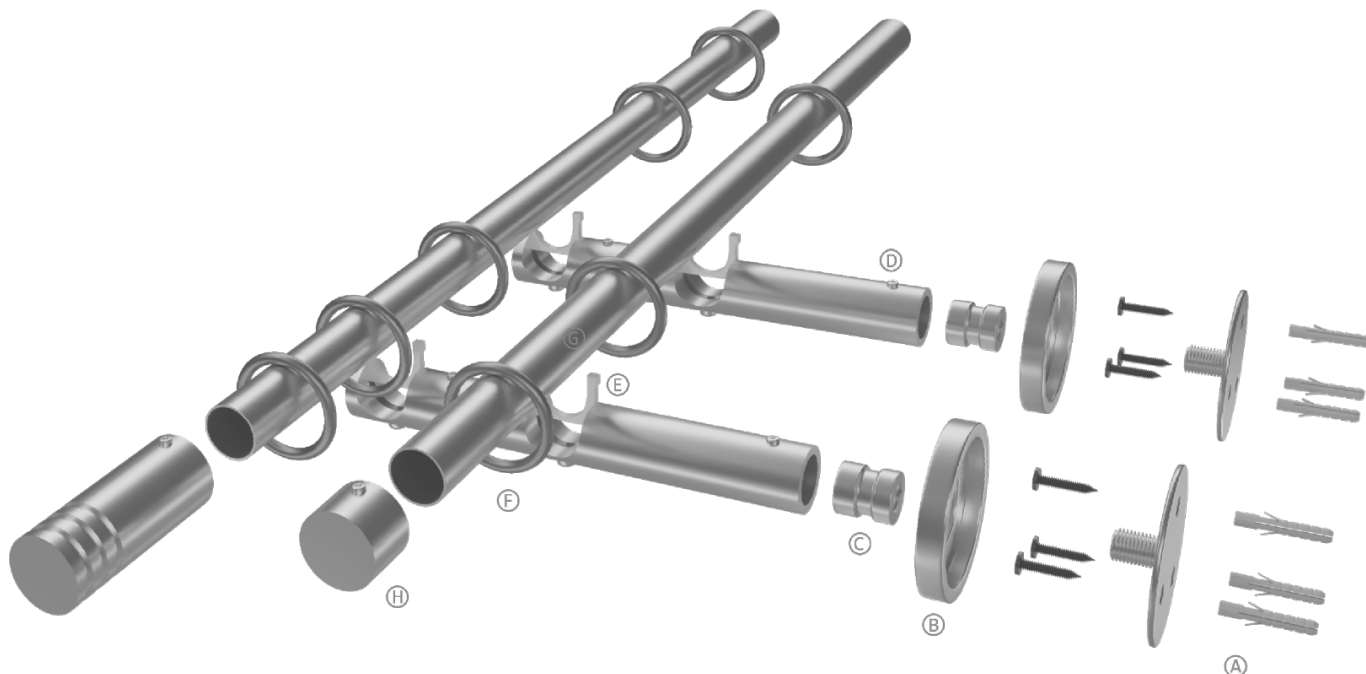
MARCIN DEKOR
Sp. z o.o. - Sp. komandytowa
ul. Terespolska 75,
05-074 Halinów,
Nowy Konik k. Warszawy
info@marcindekor.com.pl

[Warunki użytkowania, konserwacji i bezpieczeństwa produktów](#)



Instrukcja montażu

MONTAŻ KARNISZA RUROWEGO ZE WSPORNIKAMI UNIWERSALNYMI W WERSJI RURA / RURA



1. Wywiercić w ścianie otwory wiertłem średnicy 6 mm. Włożyć kołki rozporowe [A] następnie przykręcić podstawę wspornika [B] do ściany za pomocą wkrętów. Kołki i wkręty są dołączone do zestawu.
2. Nałożyć osłonę [C] i dokręcić trzpień wspornika do zamontowanej podstawy wspornika.
3. Wsunąć wspornik na trzpień i dokręcić śruby imbusowe [D] za pomocą dołączonego klucza imbusowego.
4. Wcisnąć plastikowe wkładki blokujące rurę [E] we wspornik.
5. Nałożyć kółka [F] na rurę [G], następnie wcisnąć rurę we wspornik
6. Nałożyć zaślepki i końcówki dekoracyjne [H] na rurę i dokręcić je kluczem imbusowym