



Dane aktualne na dzień: 13-06-2026 05:13

Link do produktu: <https://www.karnisz-e.pl/klasyczny-karnisz-metalowy-residence-lotus-35mm-podwojny-p-399.html>

## Karnisz metalowy Ø 35/25 Residence Lotus - 4 kolory



Cena	<b>690,00 zł</b>
Dostępność	<b>Dostępny</b>
Czas wysyłki	<b>3 dni</b>
Numer katalogowy	<b>RES35LOT2</b>
Producent	<b>Marcin Dekor</b>

### Opis produktu

## Karnisz Metalowy Residence Lotus 35mm Podwójny

Odkryj wyrafinowany styl z **Klasycznym Podwójnym Karniszem Metalowym Residence Lotus 35mm**, który wnosi do wnętrza dostojną elegancję. Jego podwójna konstrukcja (rury Ø 35 mm i Ø 25 mm) pozwala na jednoczesne zawieszenie firan i zasłon, gwarantując pełną kontrolę nad światłem i prywatnością. Wykonany w całości z solidnego metalu i dostępny w szlachetnych wykończeniach: antyk, stal rustykalna, biało-złoty oraz brąz, idealnie wpasuje się w klasyczne i tradycyjne aranżacje.

Największą ozdobą karnisza są **dostojne końcówki Lotus** o wymiarach 95 mm długości i 75 mm wysokości, które nadają całości niepowtarzalny, artystyczny charakter. Dzięki metalowym kółkom z teflonową wkładką, przesuwanie tkanin jest niezwykle ciche i płynne, chroniąc rękę przed zarysowaniami. **Karnisz Residence Lotus** to synonim trwałości i ponadczasowego designu, który podkreśli piękno Twoich okien.

Klasyczny karnisz o średnicy rurki 35/25 mm i dostojnej w kształcie i stylu końcówce Lotus z pewnością doda szyku stylowej dekoracji okiennej i wnętrza.

Karnisz Lotus jest całkowicie metalowy i dostępny jest w czterech kolorach wykończenia:

- antyk
- stal rustykalna



- biało-złoty - Uwaga! Kolor biały jest złamany kremowym, lekko zielonkawym, nie jest śnieżno biały
- brnze

Karnisz Lotus jest wyposażony w metalowe kółka z wkładką teflonową, dzięki której przesuwanie zasłon odbywa się znacznie ciszej, a rurka jest chroniona przed zarysowaniem. Zestaw nie zawiera zawieszek do połączenia z tkaniną, które należy dokupić oddzielnie jako akcesoria dodatkowe po włożeniu karnisza do koszyka - do wyboru: klasyczne żabki lub agrafka.

Karnisz metalowy Lotus jest dostępny w standardowych długościach: 160 / 180 / 200 / 240 / 300 / 320 / 360 / 400 cm.

Karnisze o długościach 160, 180, 200, 240 i 300 cm składają się z jednej rury, pozostałe długości: 320, 360 i 400 cm są łączone z dwóch rur za pomocą specjalnych łączników.

Kompletny karnisz składa się z:

- końcówek Lotus w jednym z czterech kolorów do wyboru (antyk, stal rustykalna, biało-złoty, brnze), całkowita długość końcówki wynosi 95 mm (końcówki przedłużają karnisz o 15-17 cm), wysokość 75 mm - 2 szt.
- końcówek zaślepek drugiego toru - 2 szt.
- rury gładkiej  $\varnothing$  35 i  $\varnothing$  25 o wybranej długości 160/180/200/240/300/320/360 lub 400 cm. Powyżej długości 300 cm są dwie rury, które łączą się specjalnym łącznikiem (w komplecie).
- wsporników ściennych podwójnych (odległości od ściany do osi - możliwość przedłużenia wsporników o 5 cm za pomocą dodatkowej przedłużki). Do długości 200 cm są 2 wsporniki, powyżej 200 cm - 3.
- kółek metalowych  $\varnothing$  50 i  $\varnothing$  34 z pierścieniem wyciszającym w ilości 10 szt. na każdy metr długości biegu, kółka bez zawieszek, które należy dokupić jako akcesoria dodatkowe.

Wybierz opcje karnisza: z listy rozwijanej po kliknięciu na pole wybierz długość i zaznacz kolor w kótecisku pod jego miniaturką. Po dokonaniu wyboru konkretnego zestawu wyświetli się jego cena pod wariantami do wyboru.

### Produkt posiada dodatkowe opcje:

**Długość:** 160 cm , 180 cm , 200 cm , 240 cm , 300 cm , 320 cm , 360 cm , 400 cm

**kolor:** biało-złoty , kolor antyk , stal rustic , brnze

## Bezpieczeństwo



## MARCIN DEKOR

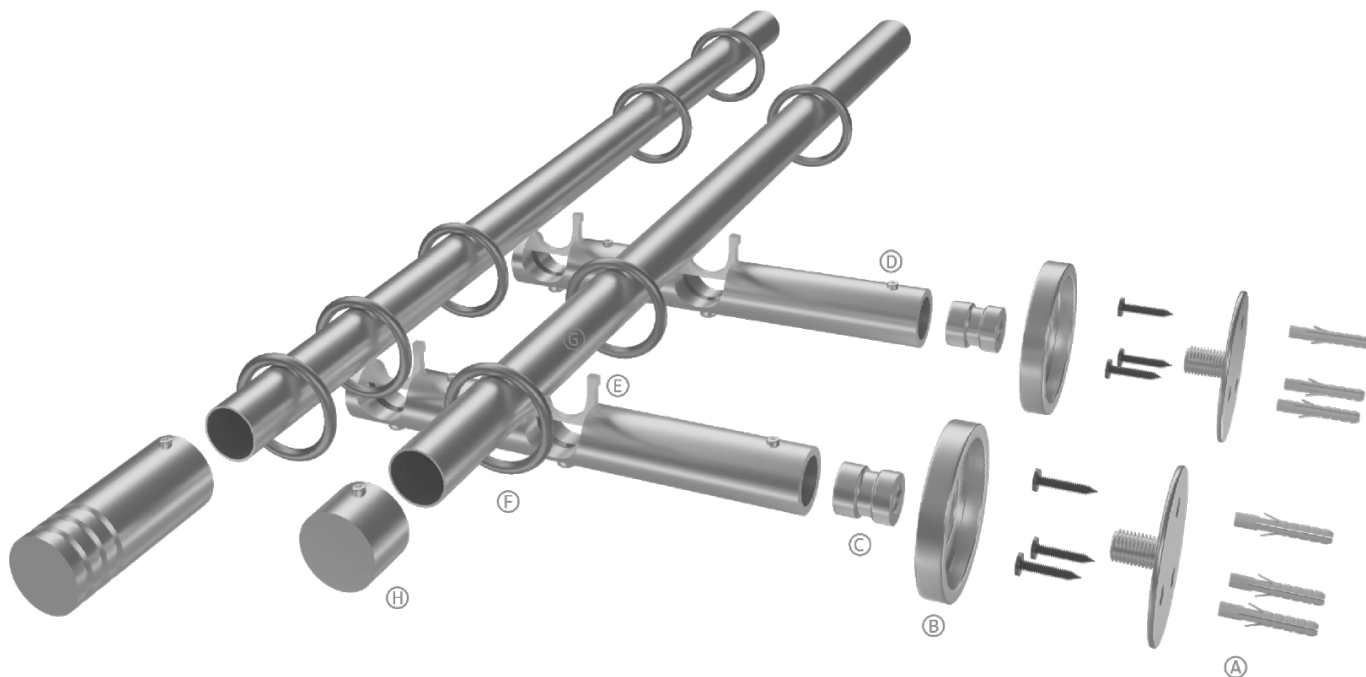
Sp. z o.o. - Sp. komandytowa

ul. Terespolska 75,  
05-074 Halinów,  
Nowy Konik k. Warszawy  
[info@marcindekor.com.pl](mailto:info@marcindekor.com.pl)

[Warunki użytkowania, konserwacji i bezpieczeństwa produktów](#)

## Instrukcja montażu

### MONTAŻ KARNISZA RUROWEGO ZE WSPORNIKAMI UNIWERSALNYMI W WERSJI RURA / RURA



1. Wywiercić w ścianie otwory wiertłem średnicy 6 mm. Włożyć kołki rozporowe [A] następnie przykręcić podstawę wspornika [B] do ściany za pomocą wkrętów. Kołki i wkręty są dołączone do zestawu.
2. Nałożyć osłonę [C] i dokręcić trzpień wspornika do zamontowanej podstawy wspornika.
3. Wsunąć wspornik na trzpień i dokręcić śruby imbusowe [D] za pomocą dołączonego klucza imbusowego.
4. Wcisnąć plastikowe wkładki blokujące rurę [E] we wspornik.
5. Nałożyć kółka [F] na rurę [G], następnie wcisnąć rurę we wspornik.
6. Nałożyć zaślepki i końcówki dekoracyjne [H] na rurę i dokręcić je kluczem imbusowym.