



Dane aktualne na dzień: 07-05-2026 19:01

Link do produktu: <https://www.karnisz-e.pl/karnisz-pojedynczy-kula-crystal-19-rura-glafka-lub-ryflowana-p-267.html>

Karnisz pojedynczy Kula Crystal Ø 19 rura gładka lub ryflowana



Cena	259,00 zł
Dostępność	Dostępny
Czas wysyłki	3 dni
Numer katalogowy	K119KUCRYSK
Producent	Marcin Dekor

Opis produktu

Karnisz pojedynczy Kula Crystal Ø 19 mm. Śliczne kryształowe kule zdobiące ten karnisz dodadzą charakteru zarówno nowoczesnej aranżacji w stylu glamour jak również klasycznej dekoracji okien.

Karnisz występuje w opcji z rurą gładką lub ryflowaną.

Dostępne kolory karnisza:

rura gładka:

- antyk
- chrom mat
- efekt stali
- patyna
- czarny mat **nowy kolor**

rura ryflowana:

- antyk
- patyna

końcówki:

- antyk
- chrom mat
- efekt stali
- patyna **nowy kolor**
- czarny mat **nowy kolor**

Karnisz dostępny jest w standardowych długościach 160/180/200/240/300/320/360/400 cm.

W skład karnisza wchodzi:

- końcówki Kula Crystal o długości 6,5 cm (średnica kryształu 42 mm) - 2 szt. Końcówki przedłużają karnisz o 11 cm. Zakończenia są wykonane ze szkła kryształowego.
- rura gładka Ø 19 mm o długości do wyboru: 160, 200, 240, 300, 320, 360, 400 cm. Powyżej długości 300 cm są dwie rury, które łączy się łącznikiem
- wspornik pojedynczy. Długość wspornika ściennego 14 cm (odległość od ściany do osi). Do długości 200cm karnisza - 2 wsporniki, powyżej 200 cm - 3 wsporniki
- kółka Ø 30 mm w ilości 10 szt. na każdy metr długości biegu.



Wybierz kolor karnisza oraz długość i wariant (rura gładka lub profil). Po dokonaniu wyboru konkretnego zestawu wyświetli się jego cena u góry strony produktu.

Produkt posiada dodatkowe opcje:

długość i rodzaj rury: 160 cm rura gładka , 160 cm rura ryflowana , 180 cm rura gładka , 180 cm rura ryflowana , 200 cm rura gładka , 200 cm rura ryflowana , 240 cm rura gładka , 240 cm rura ryflowana , 300 cm rura gładka , 300 cm rura ryflowana , 320 cm rura gładka , 320 cm rura ryflowana , 360 cm rura gładka , 360 cm rura ryflowana , 400 cm rura gładka , 400 cm rura ryflowana

kolor rury gładkiej: nie dotyczy , antyk , chrom mat , efekt stali , vintage antyk , czarny mat

kolor rury ryflowanej: nie dotyczy , antyk , vintage antyk

Bezpieczeństwo

MARCIN DEKOR

Sp. z o.o. - Sp. komandytowa

ul. Terespolska 75,

05-074 Halinów,

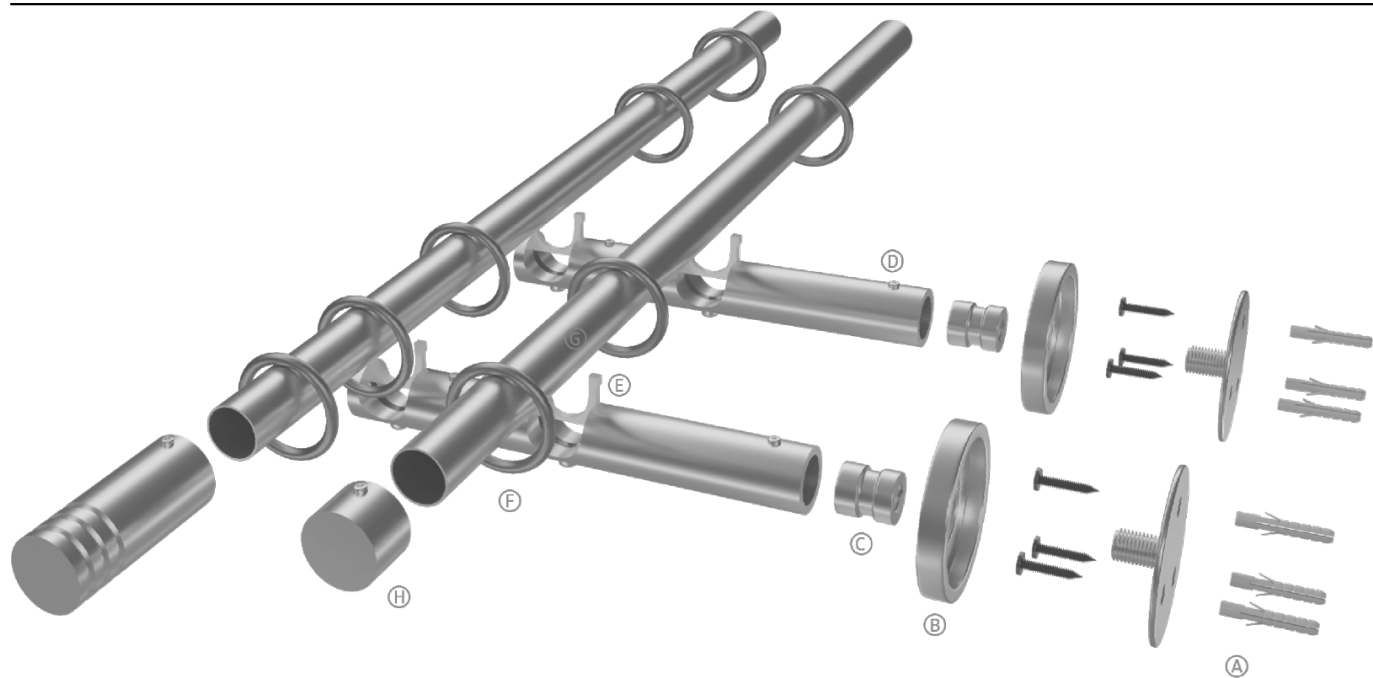
Nowy Konik k. Warszawy

info@marcindekor.com.pl

[Warunki użytkowania, konserwacji i bezpieczeństwa produktów](#)

Instrukcja montażu

MONTAŻ KARNISZA RUROWEGO ZE WSPORNIKAMI UNIWERSALNYMI W WERSJI RURA / RURA



1. Wywiercić w ścianie otwory wiertłem średnicy 6 mm. Włożyć kołki rozporowe [A] następnie przykręcić podstawę wspornika [B] do ściany za pomocą wkrętów. Kołki i wkręty są dołączone do zestawu.
2. Nałożyć osłonę [C] i dokręcić trzpień wspornika do zamontowanej podstawy wspornika.
3. Wsunąć wspornik na trzpień i dokręcić śruby imbusowe [D] za pomocą dołączonego klucza imbusowego.
4. Wcisnąć plastikowe wkładki blokujące rurę [E] we wspornik.
5. Nałożyć kółka [F] na rurę [G], następnie wcisnąć rurę we wspornik
6. Nałożyć zaślepki i końcówki dekoracyjne [H] na rurę i dokręcić je kluczem imbusowym