



Dane aktualne na dzień: 14-05-2026 18:30

Link do produktu: <https://www.karnisz-e.pl/karnisz-pojedynczy-kula-crystal-19-rura-gładka-lub-profil-p-222.html>

Karnisz pojedynczy Kula Crystal Ø 19 rura gładka lub profil



Cena	259,00 zł
Dostępność	Dostępny
Czas wysyłki	3 dni
Numer katalogowy	K119KUCRYS
Producent	Marcin Dekor

Opis produktu

Karnisz pojedynczy Kula Crystal Ø 19 mm. Śliczne kryształowe kule zdobiące ten karnisz dodadzą charakteru zarówno nowoczesnej aranżacji w stylu glamour jak również klasycznej dekoracji okien.

Karnisz występuje także w opcji z aluminiowym profilem i ślizgami umożliwiającymi przesuwanie tkaniny pod wspornikami.

Dostępne kolory karnisza:

- antyk
- chrom mat
- efekt stali
- czarny mat **nowy kolor**

Karnisz dostępny jest w standardowych długościach 140/160/180/200/240/300/320/360/400 cm.

Bieg karnisza możliwy jest w opcjach:

- rura z kółkami na wspornikach klasycznych



lub

- profil ze ślizgami na wspornikach prostych



W skład karnisza wchodzi:

1. w opcji standardowej:

- końcówki Kula Crystal o długości 6,5 cm (średnica kryształu 42 mm) - 2 szt. Końcówki przedłużają karnisz o 11 cm. Zakończenia są wykonane ze szkła kryształowego.
- rura gładka o długości 140, 160, 180, 200, 240, 300 cm oraz kombinacje tych długości: 280, 320, 360 i 400 cm Rury łączy się specjalnym łącznikiem, który jest w zestawie. Łączenie jest zawsze na wsporniku środkowym.



- wspornik pojedynczy. Długość wspornika ściennego 14 cm (odległość od ściany do osi). Do długości 200 cm karnisza - 2 wsporniki, powyżej 200 cm - 3 wsporniki
- kółka Ø 30 mm ciche w ilości 10 szt. na każdy metr długości biegu.

2. w opcji z profilem:

- Kula Crystal o długości 6,5 cm (średnica kryształu 42 mm) - 2 szt. Końcówki przedłużają karnisz o 11 cm. Zakończenia są wykonane ze szkła kryształowego.
- aluminiowy profil Ø 19 mm o długości do wyboru: 140, 160, 180, 200, 240, 300 cm oraz kombinacje tych długości: 280, 320, 360 i 400 cm. Profile łączy się specjalnym łącznikiem, który jest w zestawie. Łączenie jest zawsze na wsporniku środkowym.
- wspornik pojedynczy prosty. Długość wspornika prostego 9 cm (odległość od ściany do osi). Do długości 200 cm karnisza - 2 wsporniki, powyżej 200 cm - 3 wsporniki
- ślizgi agrafkowe w ilości 10 szt. na każdy metr długości karnisza.

Wybierz kolor karnisza oraz długość i wariant (rura gładka lub profil). Po dokonaniu wyboru konkretnego zestawu wyświetli się jego cena u góry strony produktu.

Produkt posiada dodatkowe opcje:

kolor: antyk , efekt stali , chrom mat , czarny mat

długość i rodzaj rury: 140 cm profil , 160 cm rura gładka , 160 cm profil , 180 cm rura gładka , 180 cm profil , 200 cm rura gładka , 200 cm profil , 240 cm rura gładka , 240 cm profil , 300 cm rura gładka , 300 cm profil , 320 cm rura gładka , 320 cm profil , 360 cm rura gładka , 360 cm profil , 400 cm rura gładka , 400 cm profil

Bezpieczeństwo

MARCIN DEKOR

Sp. z o.o. - Sp. komandytowa

ul. Terespolska 75,

05-074 Halinów,

Nowy Konik k. Warszawy

info@marcindekor.com.pl

[Warunki użytkowania, konserwacji i bezpieczeństwa produktów](#)

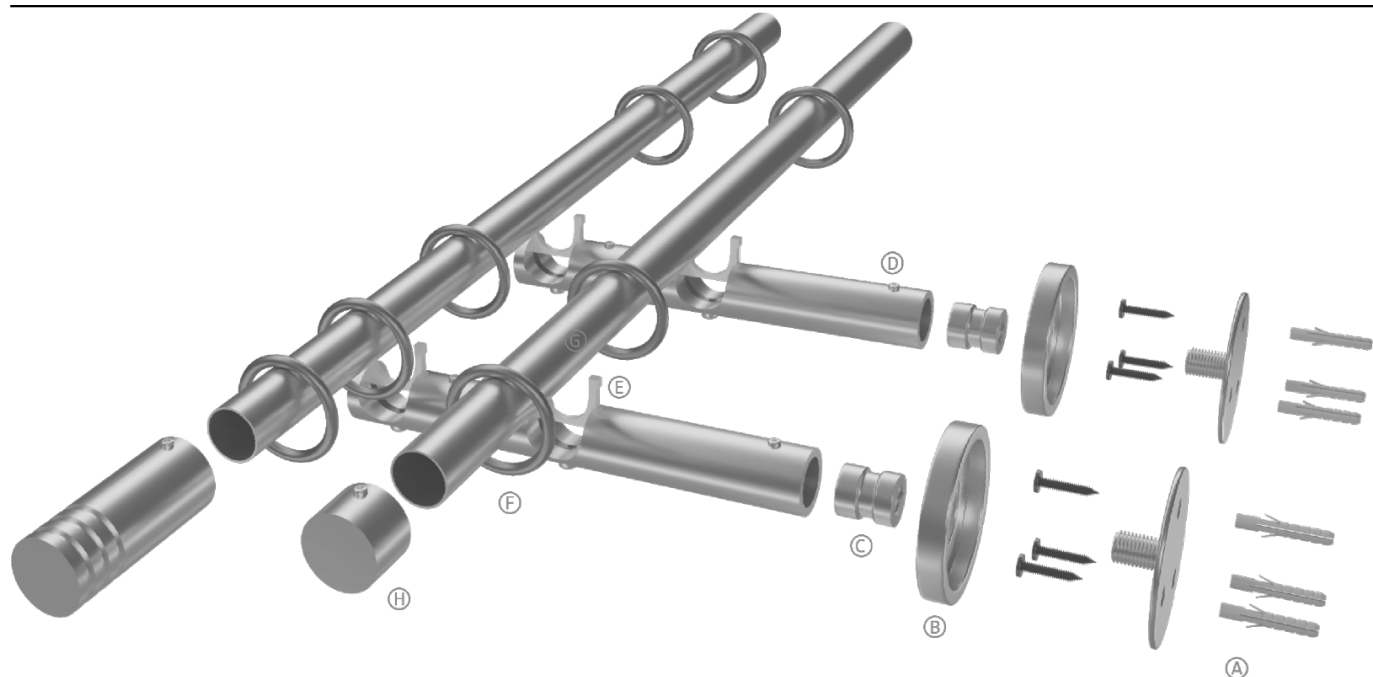
Instrukcje montażu

Karnisz jest dostępny w dwóch opcjach:

1. z rurkami i kółkami
2. z profilem przesuwym

Poniżej znajdą Państwo instrukcje montażu dokażdej opcji karnisza.

MONTAŻ KARNISZA RUROWEGO ZE WSPORNIKAMI UNIWERSALNYMI W WERSJI RURA / RURA



1. Wywiercić w ścianie otwory wiertłem średnicy 6 mm. Włożyć kołki rozporowe [A] następnie przykręcić podstawę wspornika [B] do ściany za pomocą wkrętów. Kołki i wkręty są dołączone do zestawu.
2. Nałożyć osłonę [C] i dokręcić trzpień wspornika do zamontowanej podstawy wspornika.
3. Wsunąć wspornik na trzpień i dokręcić śruby imbusowe [D] za pomocą dołączonego klucza imbusowego.
4. Wcisnąć plastikowe wkładki blokujące rurę [E] we wspornik.
5. Nałożyć kółka [F] na rurę [G], następnie wcisnąć rurę we wspornik
6. Nałożyć zaślepki i końcówki dekoracyjne [H] na rurę i dokręcić je kluczem imbusowym

MONTAŻ KARNISZA PROFILOWEGO Z PROFILEM OKRĄGLYM



1. Wywiercić w ścianie otwory wiertłem średnicy 6 mm. Włożyć kołki rozporowe [A] następnie przykręcić podstawę wspornika [B] do ściany za pomocą wkrętów. Kołki i wkręty są dołączone do zestawu.

2. Nałożyć osłonę [C] i dokręcić trzpień wspornika do zamontowanej podstawy wspornika.

3. Wsunąć wspornik na trzpień i dokręcić śruby imbusowe [D] za pomocą dołączonego klucza imbusowego.

4. Od góry wspornika wsunąć śrubę [G], a od dołu przykręcić kamień montażowy [F]. Kamień przykręcić delikatnie na kilka pierwszych zwoi gwintu, tak aby był luźny. Następnie ustawić go równoległe do kanału profilu, włożyć profil [E] we wspornik, tak aby kamień znalazł się w środku kanału profilu, dokręcić śrubę imbusową [G] za pomocą klucza dołączonego do zestawu. Dokręcając śrubę, kamień powinien obrócić się w kanał profilu o ok. 45 stopni, mocniejsze dokręcenie śruby spowoduje dociągnięcie profilu do wspornika.

5. Wsunąć ślizgi z agrałkami [I] w dolny kanał profilu

6. Nałożyć zaślepki i końcówki dekoracyjne [H] na profil, dokręcając śruby imbusowe. Zakończenia i zaślepki należy obrócić o ok 30-45 stopni, tak aby śruba imbusowa mocująca nie trafiła w kanał profilu, tylko w jego ściankę