



Dane aktualne na dzień: 18-05-2026 00:02

Link do produktu: <https://www.karnisz-e.pl/karnisz-pojedynczy-czarna-kula-crystal-19-p-480.html>

## Karnisz pojedynczy Czarna Kula Crystal Ø 19



Cena	<b>259,00 zł</b>
Dostępność	<b>chwilowy brak produktu</b>
Czas wysyłki	<b>3 dni</b>
Numer katalogowy	<b>K119KUCRYSKB</b>
Producent	<b>Marcin Dekor</b>

### Opis produktu

Karnisz pojedynczy Czarna Kula Crystal Ø 19 mm. Śliczne kryształowe kule w czarnym kolorze zdobiące ten karnisz dodadzą charakteru zarówno nowoczesnej aranżacji w stylu glamour jak również klasycznej dekoracji okien.

Karnisz występuje w opcji z rurą gładką.

Dostępne kolory karnisza:

- antyk
- chrom mat
- efekt stali
- czarny mat **nowy kolor**

Karnisz dostępny jest w standardowych długościach 160/180/200/240/300/320/360/400 cm.

W skład karnisza wchodzi:

- końcówki Czarna Kula Crystal o długości 6,5 cm (średnica kryształu 42 mm) - 2 szt. Końcówki przedłużają karnisz o 11 cm. Zakończenia są wykonane ze szkła kryształowego.
- rura gładka Ø 19 mm o długości do wyboru: 160, 200, 240, 300, 320, 360, 400 cm. Powyżej długości 300 cm są dwie rury, które łączy się łącznikiem
- wspornik pojedynczy. Długość wspornika ściennego 14 cm (odległość od ściany do osi). Do długości 200cm karnisza - 2 wsporniki, powyżej 200 cm - 3 wsporniki
- kółka Ø 30 mm w ilości 10 szt. na każdy metr długości biegu.

Wybierz kolor karnisza oraz długość i wariant (rura gładka lub profil). Po dokonaniu wyboru konkretnego zestawu wyświetli się jego cena u góry strony produktu.

### Produkt posiada dodatkowe opcje:

**długość i rodzaj rury:** 160 cm rura gładka , 160 cm rura ryflowana , 180 cm rura gładka , 180 cm rura ryflowana , 200 cm rura gładka , 200 cm rura ryflowana , 240 cm rura gładka , 240 cm rura ryflowana , 300 cm rura gładka , 300 cm rura ryflowana , 320 cm rura gładka , 320 cm rura ryflowana , 360 cm rura gładka , 360 cm rura ryflowana , 400 cm rura gładka , 400 cm rura ryflowana



**kolor rury gładkiej:** , antyk , chrom mat , efekt stali , czarny mat  
**kolor rury ryflowanej:** , antyk

## Bezpieczeństwo

### MARCIN DEKOR

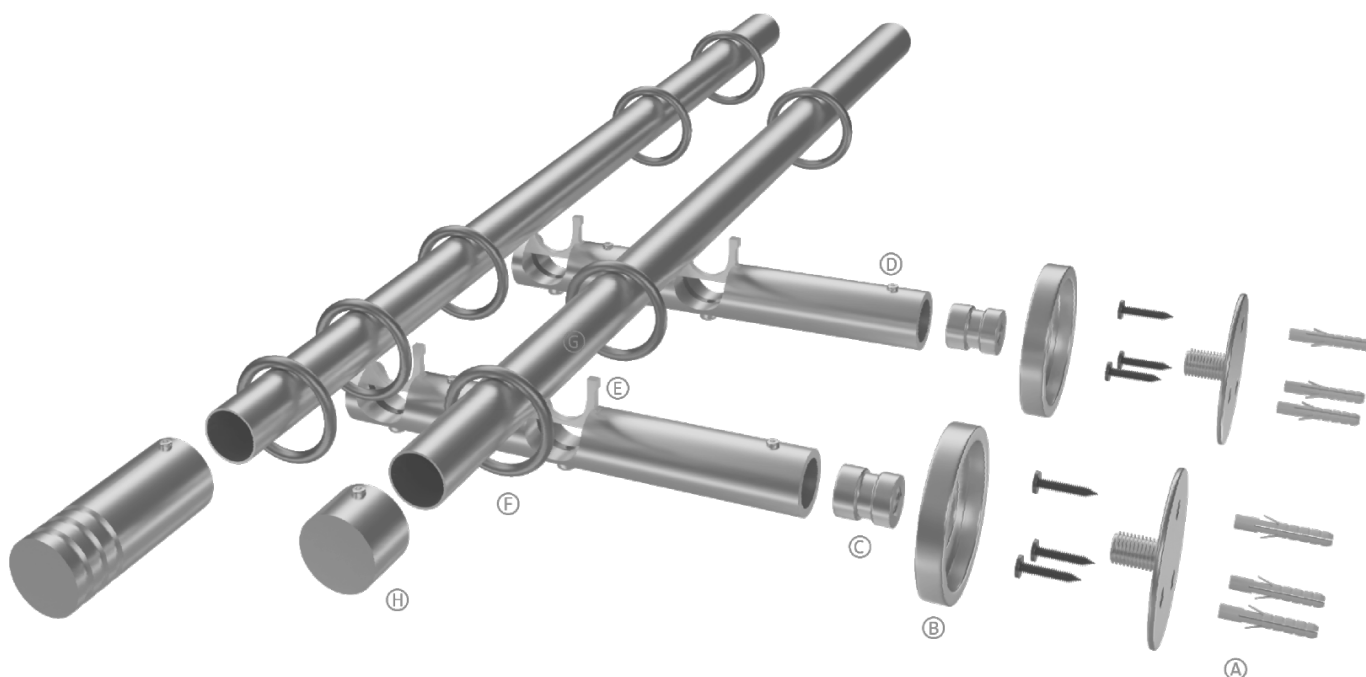
**Sp. z o.o. - Sp. komandytowa**

ul. Terespolska 75,  
05-074 Halinów,  
Nowy Konik k. Warszawy  
[info@marcindekor.com.pl](mailto:info@marcindekor.com.pl)

[Warunki użytkowania, konserwacji i bezpieczeństwa produktów](#)

## Instrukcja montażu

### MONTAŻ KARNISZA RUROWEGO ZE WSPORNIKAMI UNIWERSALNYMI W WERSJI RURA / RURA



1. Wywiercić w ścianie otwory wiertłem średnicy 6 mm. Włożyć kołki rozporowe [A] następnie przykręcić podstawę wspornika [B] do ściany za pomocą wkrętów. Kołki i wkręty są dołączone do zestawu.
2. Nałożyć osłonę [C] i dokręcić trzpień wspornika do zamontowanej podstawy wspornika.
3. Wsunąć wspornik na trzpień i dokręcić śruby imbusowe [D] za pomocą dołączonego klucza imbusowego.



- 
4. Wcisnąć plastikowe wkładki blokujące rurę [ E ] we wspornik.
  5. Nałożyć kółka [ F ] na rurę [G] , następnie wcisnąć rurę we wspornik
  6. Nałożyć zaślepki i końcówki dekoracyjne [H] na rurę i dokręcić je kluczem imbusowym