



Dane aktualne na dzień: 11-05-2026 12:42

Link do produktu: <https://www.karnisz-e.pl/karnisz-podwojny-czarna-kula-crystal-19-19-p-479.html>

Karnisz podwójny Czarna Kula Crystal Ø 19/19



Cena	386,00 zł
Dostępność	Dostępny
Czas wysyłki	3 dni
Numer katalogowy	K219KULACRYSB
Producent	Marcin Dekor

Opis produktu

Karnisz podwójny Kula Crystal Ø 19/19 mm. Śliczne kryształowe kule w oryginalnym czarnym kolorze zdobiące ten karnisz dodadzą charakteru zarówno nowoczesnej aranżacji w stylu glamour jak również klasycznej dekoracji okien.

Dostępne kolory karnisza:

- antyk
- chrom mat
- efekt stali
- czarny mat **nowy kolor**

Karnisz dostępny jest w standardowych długościach 160/180/200/240/300/320/360/400 cm.

Bieg karnisza możliwy jest w opcjach:

- rura gładka z kółkami - kolory: antyk, chrom mat, efekt stali, czarny mat

Kolory końcówki: antyk, chrom mat, efekt stali i czarny mat..

W skład karnisza wchodzi:

- rury gładka Ø 19 mm o długości do wyboru: 160, 200, 240, 300, 320, 360, 400 cm. Powyżej długości 300 cm każdy tor składa się z dwóch rur, które łączą się łącznikiem
- końcówki zaślepki drugiego toru
- końcówki Kula Crystal o długości 6,5 cm (średnica kryształu 42 mm) - 2 szt. Kończówki przedłużają karnisz o 11 cm. Zakończenia są wykonane ze szkła kryształowego.
- wsporniki podwójne. Długość wspornika ściennego 14/20 cm (odległość od ściany do osi). Do długości 200cm karnisza - 2 wsporniki, powyżej 200cm - 3 wsporniki
- kółka Ø 30 mm w ilości 10 szt. na każdy metr długości biegu.

Wybierz długość, a następnie kolor karnisza.
Po dokonaniu wyboru konkretnego zestawu wyświetli się jego cena u góry strony produktu.



Produkt posiada dodatkowe opcje:

długość i rodzaj rury: 160 cm rura gładka , 160 cm rura ryflowana , 180 cm rura gładka , 180 cm rura ryflowana , 200 cm rura gładka , 200 cm rura ryflowana , 240 cm rura gładka , 240 cm rura ryflowana , 300 cm rura gładka , 300 cm rura ryflowana , 320 cm rura gładka , 320 cm rura ryflowana , 360 cm rura gładka , 360 cm rura ryflowana , 400 cm rura gładka , 400 cm rura ryflowana

kolor rury gładkiej: , antyk , chrom mat , efekt stali , czarny mat

kolor rury ryflowanej: , antyk

Bezpieczeństwo

MARCIN DEKOR

Sp. z o.o. - Sp. komandytowa

ul. Terespolska 75,

05-074 Halinów,

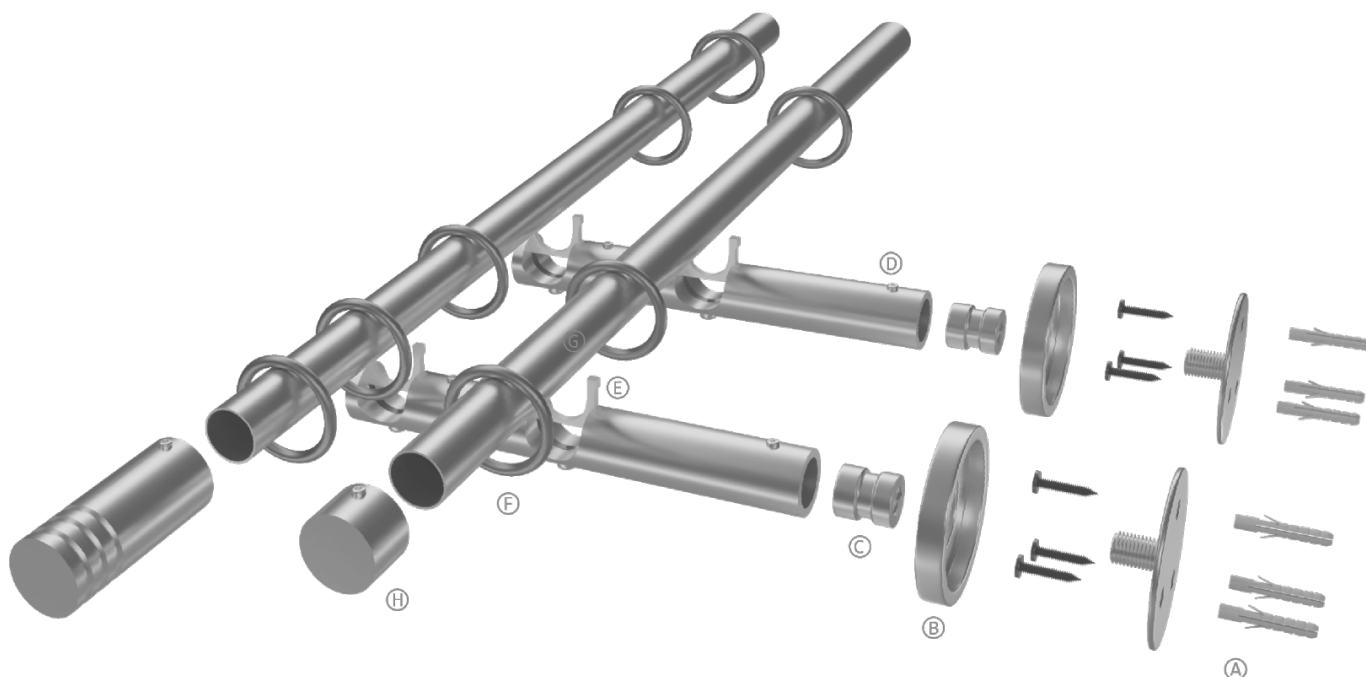
Nowy Konik k. Warszawy

info@marcindekor.com.pl

[Warunki użytkowania, konserwacji i bezpieczeństwa produktów](#)

Instrukcja montażu

MONTAŻ KARNISZA RUROWEGO ZE WSPORNIKAMI UNIWERSALNYMI W WERSJI RURA / RURA





1. Wywiercić w ścianie otwory wiertłem średnicy 6 mm. Włożyć kołki rozporowe [A] następnie przykręcić podstawę wspornika [B] do ściany za pomocą wkrętów. Kołki i wkręty są dołączone do zestawu.
2. Nałożyć osłonę [C] i dokręcić trzpień wspornika do zamontowanej podstawy wspornika.
3. Wsunąć wspornik na trzpień i dokręcić śruby imbusowe [D] za pomocą dołączonego klucza imbusowego.
4. Wcisnąć plastikowe wkładki blokujące rurę [E] we wspornik.
5. Nałożyć kółka [F] na rurę [G], następnie wcisnąć rurę we wspornik
6. Nałożyć zaślepki i końcówki dekoracyjne [H] na rurę i dokręcić je kluczem imbusowym