



Dane aktualne na dzień: 29-05-2026 20:03

Link do produktu: <https://www.karnisz-e.pl/karnisz-metalowy-sigma-czarny-19-mm-podwojny-p-376.html>

Karnisz metalowy Sigma Ø 19/19 czarny lub biały podwójny



Cena	479,00 zł
Dostępność	Dostępny
Czas wysyłki	3 dni
Numer katalogowy	K219SIGMABW
Producent	Marcin Dekor

Opis produktu

Karnisz podwójny Sigma - nowoczesny karnisz o średnicy Ø 19/19 mm w czarnym lub białym błyszczącym kolorze z dwukolorowymi końcówkami (czarny / stalowym). Czysta forma nowoczesnego designu. Idealny do aranżacji wnętrz w stylu modernistycznym.

Karnisz dostępny jest w standardowych długościach 140 / 160 / 180 / 200 / 240 / 280 / 300 / 320 / 360 / 400 cm.

Bieg karnisza możliwy jest w opcjach:

- rura z kółkami lub
- profil ze ślizgami

W skład karnisza wchodzi:

- końcówki Sigma o długości 7 cm - 2 szt.
- końcówki zaślepki drugiego toru - 2 szt.
- rury gładkie lub aluminiowe profile Ø 19 mm w kolorze czarnym lub białym o długości do wyboru: 140, 160, 200, 240, 280, 300, 320, 360, 400 cm. Powyżej długości 300 cm każdy bieg składa się z dwóch rur / profili, które łączy się łącznikiem
- wspornik podwójny. Długość wspornika ściennego 9 / 15 cm (odległość od ściany do osi rury / profilu), długość wspornika sufitowego 7 cm (odległość od sufitu). Do długości 200 cm karnisza są 2 wsporniki, powyżej 200 cm - 3 wsporniki
- kółka płaskie ciche (ze specjalną wkładką teflonową) Ø 27 mm do rury lub suwaki agrafkowe do profilu w ilości 10 szt. na każdy metr długości.

Produkt posiada dodatkowe opcje:

kolor: czarny błysk

długość i rodzaj rury: 140 cm profil , 160 cm rura gładka , 160 cm profil , 180 cm rura gładka , 180 cm profil , 200 cm rura gładka , 200 cm profil , 240 cm rura gładka , 240 cm profil , 300 cm rura gładka , 300 cm profil , 320 cm rura gładka , 320 cm profil , 360 cm rura gładka , 360 cm profil , 400 cm rura gładka , 400 cm profil

typ wspornika: ścienny , sufitowy



Bezpieczeństwo

MARCIN DEKOR

Sp. z o.o. - Sp. komandytowa

ul. Terespolska 75,

05-074 Halinów,

Nowy Konik k. Warszawy

info@marcindekor.com.pl

[Warunki użytkowania, konserwacji i bezpieczeństwa produktów](#)

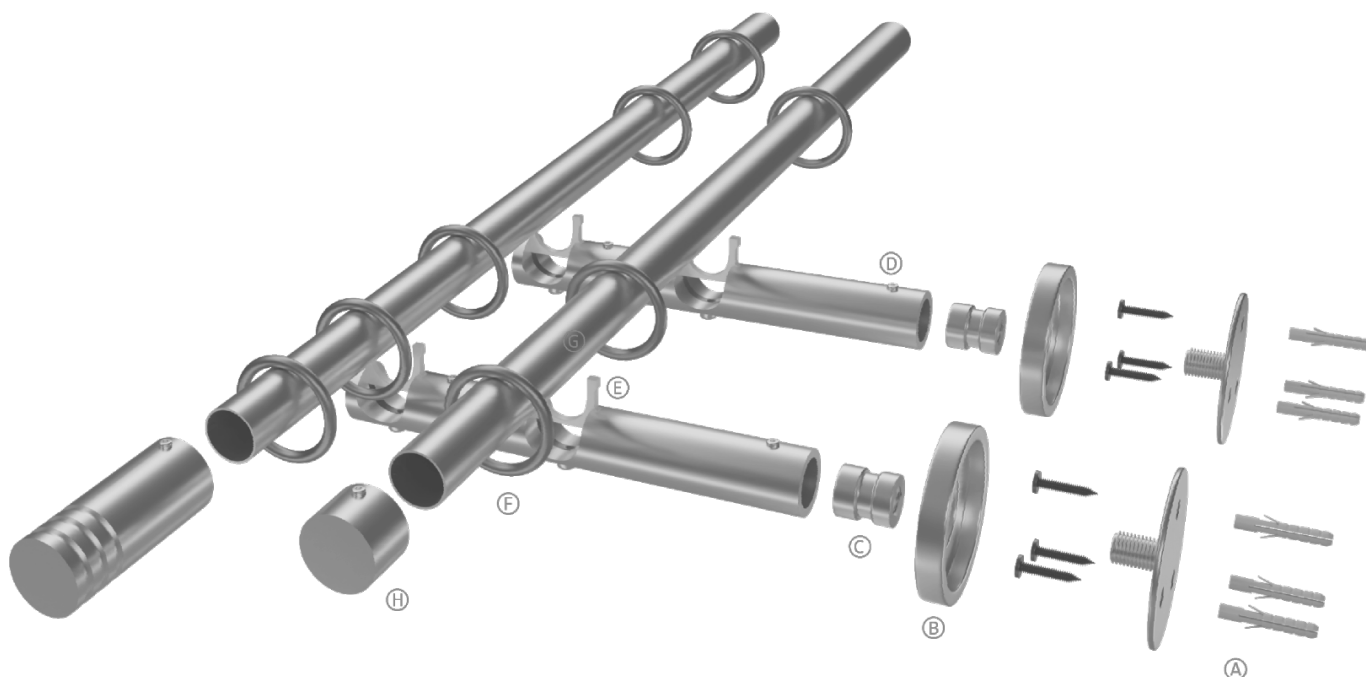
Instrukcje montażu

Karnisz jest dostępny w dwóch opcjach:

1. z rurkami i kółkami
2. z profilem przesunym

Poniżej znajdują Państwo instrukcje montażu dla każdej opcji karnisza.

MONTAŻ KARNISZA RUROWEGO ZE WSPORNIKAMI UNIWERSALNYMI W WERSJI RURA / RURA



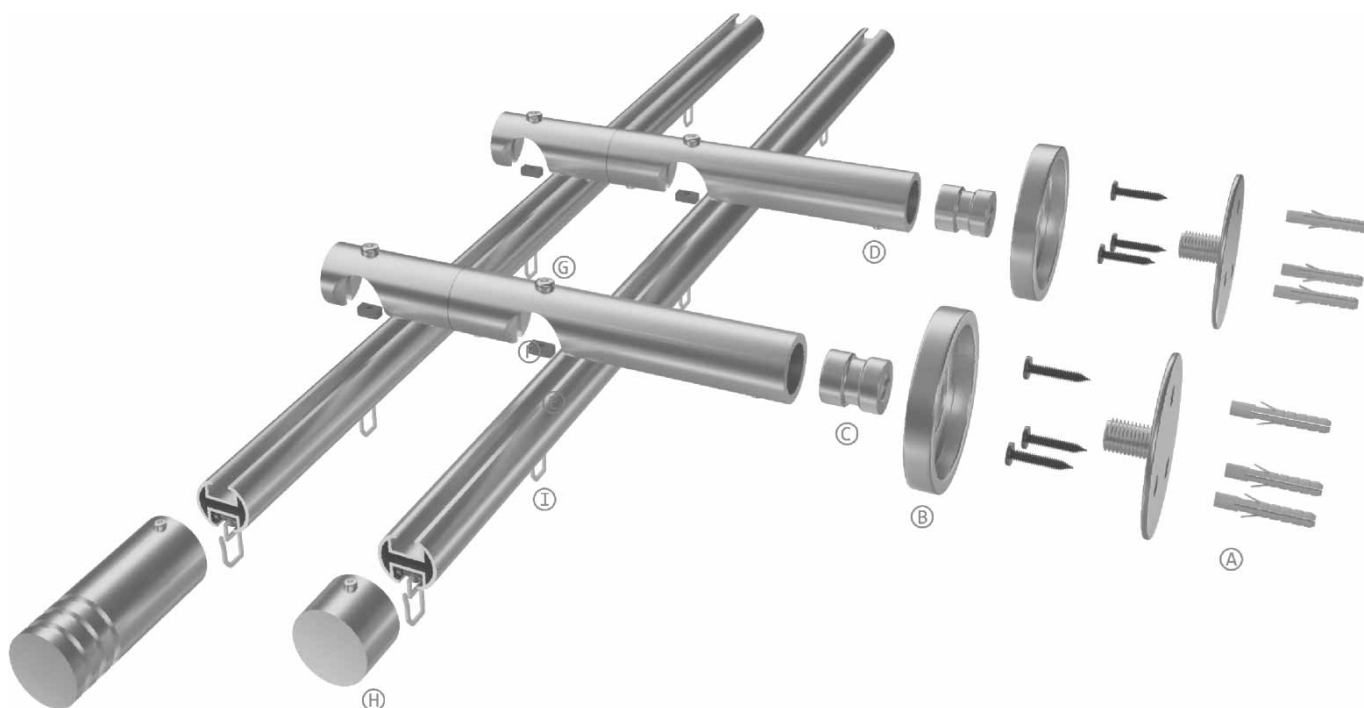
1. Wywiercić w ścianie otwory wiertłem średnicy 6 mm. Włożyć kołki rozporowe [A] następnie przykręcić podstawę wspornika [B] do ściany za pomocą wkrętów. Kołki i wkręty są



dołączone do zestawu.

2. Nałożyć osłonę [C] i dokręcić trzpień wspornika do zamontowanej podstawy wspornika.
3. Wsunąć wspornik na trzpień i dokręcić śruby imbusowe [D] za pomocą dołączonego klucza imbusowego.
4. Wcisnąć plastikowe wkładki blokujące rurę [E] we wspornik.
5. Nałożyć kółka [F] na rurę [G] , następnie wcisnąć rurę we wspornik
6. Nałożyć zaślepki i końcówki dekoracyjne [H] na rurę i dokręcić je kluczem imbusowym

MONTAŻ KARNISZA PROFILOWEGO Z PROFILEM OKRĄGŁYM



1. Wywiercić w ścianie otwory wiertłem średnicy 6 mm. Włożyć kołki rozporowe [A] następnie przykręcić podstawę wspornika [B] do ściany za pomocą wkrętów. Kołki i wkręty są dołączone do zestawu.
2. Nałożyć osłonę [C] i dokręcić trzpień wspornika do zamontowanej podstawy wspornika.
3. Wsunąć wspornik na trzpień i dokręcić śruby imbusowe [D] za pomocą dołączonego klucza imbusowego.
4. Od góry wspornika wsunąć śrubę [G] , a od dołu przykręcić kamień montażowy [F] . Kamień przykręcić delikatnie na kilka pierwszych zwoi gwintu, tak aby był luźny. Następnie ustawić go równoległe do kanału profilu, włożyć profil [E] we wspornik, tak aby kamień znalazł się w środku kanału profilu, Dokręcić śrubę imbusową [G] za pomocą klucza dołączonego do zestawu. Dokręcając śrubę, kamień powinien obrócić się w kanale profilu o ok. 45 stopni , mocniejsze dokręcenie śruby spowoduje dociągnięcie profilu do wspornika.
5. Wsunąć ślizgi z agrafkami [I] w dolny kanał profilu
6. Nałożyć zaślepki i końcówki dekoracyjne [H] na profil, dokręcając śruby imbusowe. Zakończenia i zaślepki należy obrócić o ok 30-45 stopni, tak aby śruba imbusowa mocująca nie trafiła w kanał profilu, tylko w jego ściankę

