



Dane aktualne na dzień: 14-05-2026 11:33

Link do produktu: <https://www.karnisz-e.pl/karnisz-metalowy-pojedynczy-twister-19-rura-gladka-lub-ryflowana-p-254.html>

Karnisz metalowy pojedynczy Twister ø 19



Cena	195,00 zł
Dostępność	Dostępny
Czas wysyłki	3 dni
Numer katalogowy	K119TWISTER
Producent	Marcin Dekor

Opis produktu

Karnisz metalowy pojedynczy Twister ø 19 mm. Klasyczny w formie karnisz pasujący do wystroju wnętrz klasycznych i stylowych.

Karnisz dostępny jest w standardowych długościach 140/160/180/200/240/300/320/360/400 cm.

Bieg karnisza możliwy jest w opcjach:

- rura gładka w jednym z kolorów: antyk, chrom mat, efekt stali lub patyna
- rura ryflowana w kolorze antyk lub patyna.

W skład karnisza wchodzi:

- końcówki Twister długości 7 cm - 2 szt.
- rura gładka lub ryflowana ø 19 mm o długości do wyboru: 140, 160, 200, 240, 300, 320, 360, 400 cm. Powyżej długości 300 cm są dwie rury, które łączy się łącznikiem
- wspornik pojedynczy. Długość wspornika ściennego 14 cm (odległość od ściany do osi). Do długości 200cm karnisza - 2 wsporniki, powyżej 200cm - 3 wsporniki
- kółka ø 30 mm z żabkami w ilości 10 szt. na każdy metr długości biegu.

Wybierz długość i wariant (rura gładka lub ryflowana), a następnie kolor karnisza. Uwaga: nie wszystkie kolory są dostępne dla rur ryflowanych. Jeśli w pierwszej kolejności wybierasz rurę gładką, to kolor wybierz dla rury gładkiej, drugie pole koloru pozostaw puste. Jeśli zaś rurę wybierasz ryflowaną, to kolor także wybierz tylko dla rury ryflowanej.

Po dokonaniu wyboru konkretnego zestawu wyświetli się jego cena u góry strony produktu.



Produkt posiada dodatkowe opcje:

długość i rodzaj rury: 160 cm rura gładka , 160 cm rura ryflowana , 180 cm rura gładka , 180 cm rura ryflowana , 200 cm rura gładka , 200 cm rura ryflowana , 240 cm rura gładka , 240 cm rura ryflowana , 300 cm rura gładka , 300 cm rura ryflowana , 320 cm rura gładka , 320 cm rura ryflowana , 360 cm rura gładka , 360 cm rura ryflowana , 400 cm rura gładka , 400 cm rura ryflowana

kolor rury gładkiej: , antyk , chrom mat

kolor rury ryflowanej: , antyk

Bezpieczeństwo

MARCIN DEKOR

Sp. z o.o. - Sp. komandytowa

ul. Terespolska 75,

05-074 Halinów,

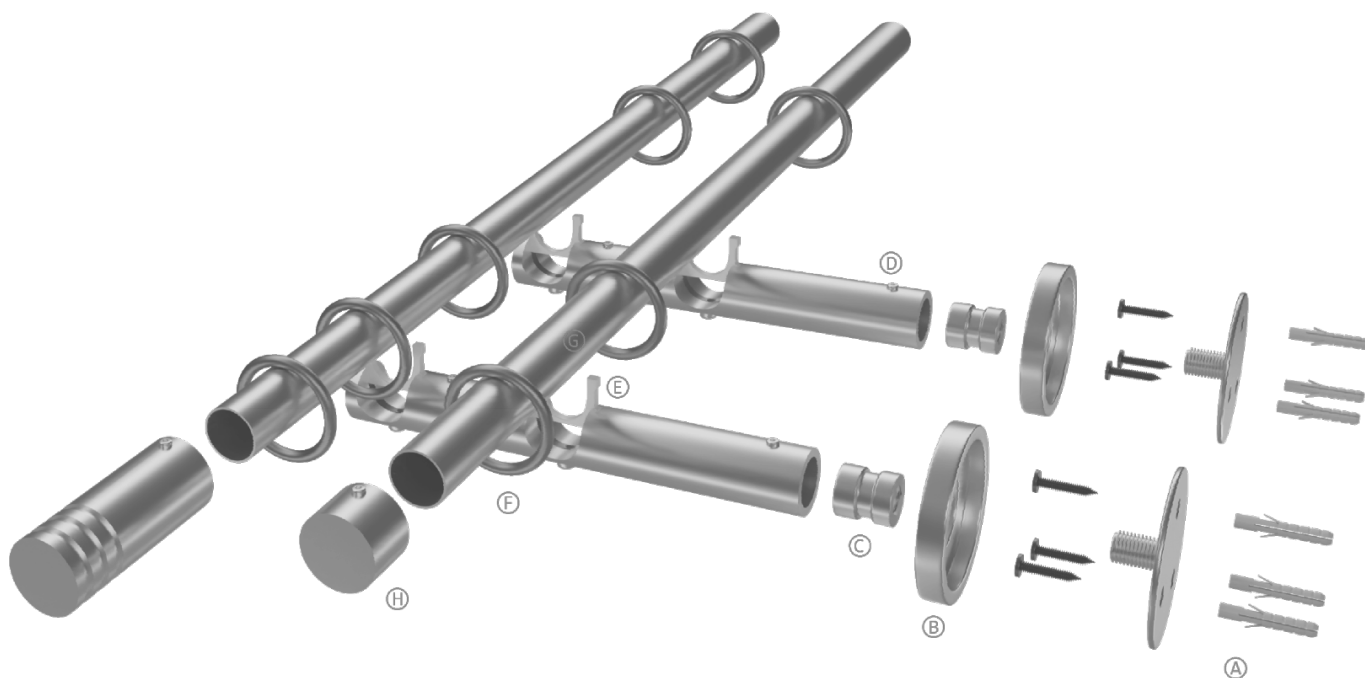
Nowy Konik k. Warszawy

info@marcindekor.com.pl

[Warunki użytkowania, konserwacji i bezpieczeństwa produktów](#)

Instrukcja montażu

MONTAŻ KARNISZA RUROWEGO ZE WSPORNIKAMI UNIWERSALNYMI W WERSJI RURA / RURA



1. Wywiercić w ścianie otwory wiertłem średnicy 6 mm. Włożyć kołki rozporowe [A] następnie przykręcić podstawę wspornika [B] do ściany za pomocą wkrętów. Kołki i wkręty są dołączone do zestawu.



2. Nałożyć osłonę [C] i dokręcić trzpień wspornika do zamontowanej podstawy wspornika.
3. Wsunąć wspornik na trzpień i dokręcić śruby imbusowe [D] za pomocą dołączonego klucza imbusowego.
4. Wcisnąć plastikowe wkładki blokujące rurę [E] we wspornik.
5. Nałożyć kółka [F] na rurę [G] , następnie wcisnąć rurę we wspornik
6. Nałożyć zaślepki i końcówki dekoracyjne [H] na rurę i dokręcić je kluczem imbusowym