



Dane aktualne na dzień: 22-05-2026 19:35

Link do produktu: <https://www.karnisz-e.pl/karnisz-metalowy-pojedynczy-luxor-19-rura-glodka-lub-ryflowana-p-250.html>

## Karnisz metalowy pojedynczy Luxor ø 19



Cena	<b>185,00 zł</b>
Dostępność	<b>Dostępny</b>
Czas wysyłki	<b>3 dni</b>
Numer katalogowy	<b>K119LUXOR</b>
Producent	<b>Marcin Dekor</b>

### Opis produktu

Karnisz metalowy pojedynczy Luxor ø 19 mm. Klasyczny w formie karnisz pasujący do wystroju wnętrz tradycyjnych i stylowych.

Karnisz dostępny jest w standardowych długościach 140/160/180/200/240/300/320/360/400 cm.

Bieg karnisza możliwy jest w opcjach:

- rura gładka w jednym z kolorów: antyk, chrom mat, efekt stali lub patyna
- rura ryflowana w kolorze antyk lub patyna.

W skład karnisza wchodzi:

- końcówki Luxor długości 7 cm - 2 szt.
- rura gładka lub ryflowana ø 19 mm o długości do wyboru: 140, 160, 200, 240, 300, 320, 360, 400 cm. Powyżej długości 300 cm są dwie rury, które łączy się łącznikiem
- wspornik pojedynczy. Długość wspornika ściennego 14 cm (odległość od ściany do osi). Do długości 200cm karnisza - 2 wsporniki, powyżej 200cm - 3 wsporniki
- kółka ø 30 mm w ilości 10 szt. na każdy metr długości biegu.

Wybierz długość i wariant (rura gładka lub ryflowana), a następnie kolor karnisza. Uwaga: nie wszystkie kolory są dostępne dla rur ryflowanych. Jeśli wybierasz rurę gładką, to wybierz kolor dla rury gładkiej, a z listy kolorów rury ryflowanej wybierz puste pole. Jeśli zaś rurę wybierasz ryflowaną, to z listy wyboru koloru rury gładkiej wybierz puste pole, a następnie wybierz kolor dla rury ryflowanej.

Po dokonaniu wyboru konkretnego zestawu wyświetli się jego cena u góry strony produktu.

### Produkt posiada dodatkowe opcje:

**długość i rodzaj rury:** 160 cm rura gładka , 160 cm rura ryflowana , 180 cm rura gładka , 180 cm rura ryflowana , 200 cm



rura gładka , 200 cm rura ryflowana , 240 cm rura gładka , 240 cm rura ryflowana , 300 cm rura gładka , 300 cm rura ryflowana , 320 cm rura gładka , 320 cm rura ryflowana , 360 cm rura gładka , 360 cm rura ryflowana , 400 cm rura gładka , 400 cm rura ryflowana

**kolor rury gładkiej:** , antyk , chrom mat , efekt stali , biały błysk

**kolor rury ryflowanej:** , antyk

## Bezpieczeństwo

### MARCIN DEKOR

**Sp. z o.o. - Sp. komandytowa**

ul. Terespolska 75,

05-074 Halinów,

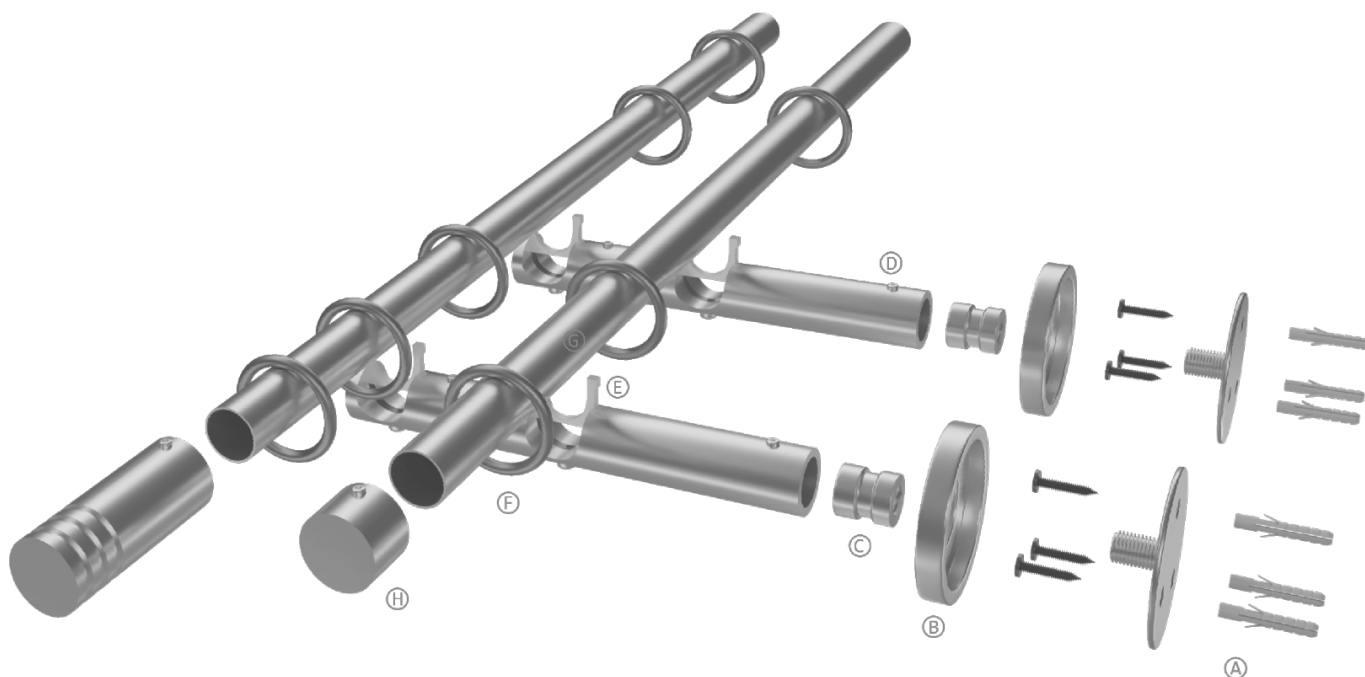
Nowy Konik k. Warszawy

[info@marcindekor.com.pl](mailto:info@marcindekor.com.pl)

[Warunki użytkowania, konserwacji i bezpieczeństwa produktów](#)

## Instrukcja montażu

### MONTAŻ KARNISZA RUROWEGO ZE WSPORNIKAMI UNIWERSALNYMI W WERSJI RURA / RURA



1. Wywiercić w ścianie otwory wiertłem średnicy 6 mm. Włożyć kołki rozporowe [A] następnie przykręcić podstawę wspornika [B] do ściany za pomocą wkrętów. Kołki i wkręty są dołączone do zestawu.

2. Nałożyć osłonę [C] i dokręcić trzpień wspornika do zamontowanej podstawy wspornika.



- 
3. Wsunąć wspornik na trzpień i dokręcić śruby imbusowe [D] za pomocą dołączonego klucza imbusowego.
  4. Wcisnąć plastikowe wkładki blokujące rurę [ E ] we wspornik.
  5. Nałożyć kółka [ F ] na rurę [G] , następnie wcisnąć rurę we wspornik
  6. Nałożyć zaślepki i końcówki dekoracyjne [H] na rurę i dokręcić je kluczem imbusowym