



Dane aktualne na dzień: 03-05-2026 20:42

Link do produktu: <https://www.karnisz-e.pl/karnisz-metalowy-onyx-saturn-pojedynczy-25-p-336.html>

Karnisz metalowy onyx Saturn pojedynczy Ø 25



Cena	323,00 zł
Dostępność	Dostępny
Czas wysyłki	3 dni
Numer katalogowy	K125OSATURN
Producent	Marcin Dekor

Opis produktu

Karnisz pojedynczy Saturn onyx Ø 25 mm. Charakteryzuje go dynamiczna końcówka w kształcie kuli o ciekawej niejedolitej bryle utworzonej z płaskich kół, pomiędzy którymi jest zachowana przestrzeń. Nowoczesna forma idealnie pasująca do nowoczesnych wnętrz. Ciemny i lśniący kolor onyx tworzy elegancki i luksusowy design karnisza.

Karnisz dostępny jest w standardowych długościach 160/180/200/240/300/320/360/400 cm.

Karnisz jest wyposażony w ciche kółka z wkładką teflonową, które nie tylko dodają mu nowoczesnej elegancji ale także podwyższają komfort użytkowania.

W skład karnisza wchodzi:

- końcówki Saturn o długości 6 cm - 2 szt. Końcówki przedłużają karnisz łącznie o 10 cm.
- rura gładka Ø 25 mm o długości do wyboru: 160, 200, 240, 300, 320, 360, 400 cm. Powyżej długości 300 cm są dwie rury, które łączy się łącznikiem
- wspornik pojedynczy modern. Długość wspornika ściennego 14 cm (odległość od ściany do osi rury). Do długości 200 cm karnisza - 2 wsporniki, powyżej 200 cm - 3 wsporniki
- kółka o przekroju prostokątnym Ø 33 mm z wyciszającą wkładką teflonową w ilości 10 szt. na każdy metr długości.

Wybierz długość karnisza. Po dokonaniu wyboru konkretnego zestawu wyświetli się jego cena u góry strony produktu.

Produkt posiada dodatkowe opcje:

Długość: 160 cm , 180 cm , 200 cm , 240 cm , 300 cm , 320 cm , 360 cm , 400 cm

Bezpieczeństwo

MARCIN DEKOR

Sp. z o.o. - Sp. komandytowa

ul. Terespolska 75,

05-074 Halinów,

Nowy Konik k. Warszawy

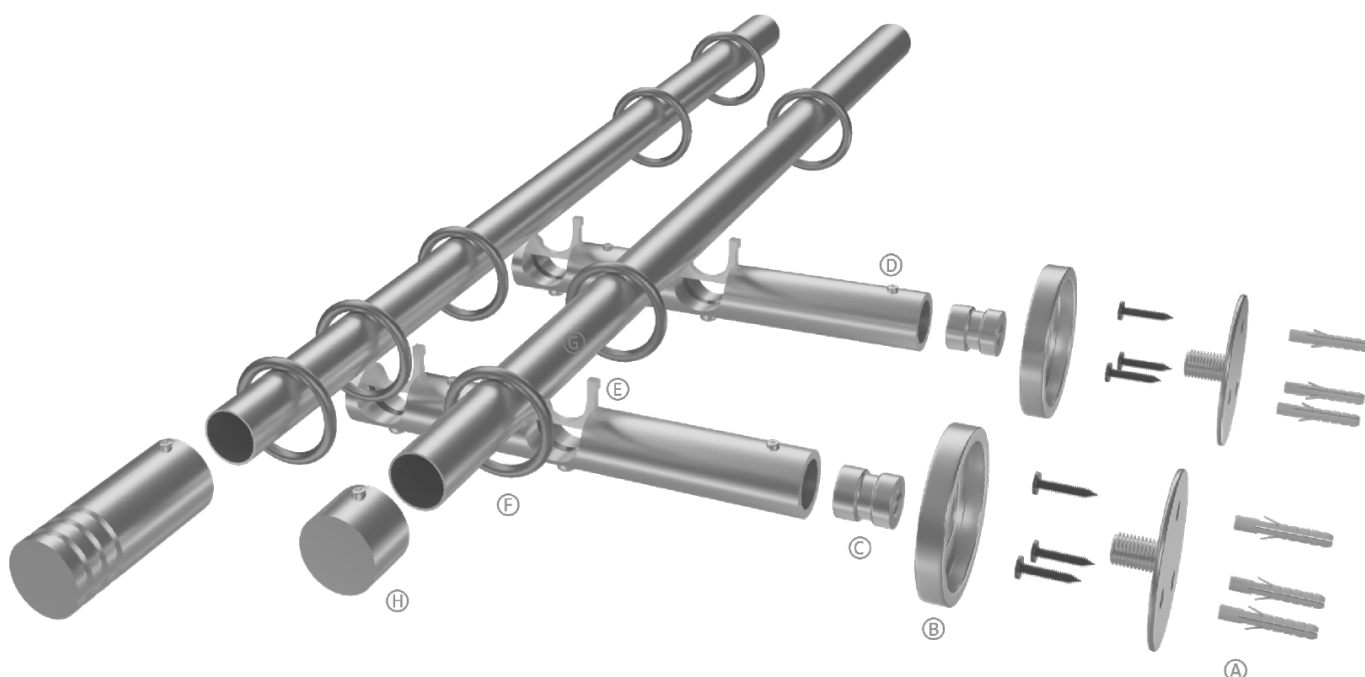


info@marcindekor.com.pl

[Warunki użytkowania, konserwacji i bezpieczeństwa produktów](#)

Instrukcja montażu

MONTAŻ KARNISZA RUROWEGO ZE WSPORNIKAMI UNIWERSALNYMI W WERSJI RURA / RURA



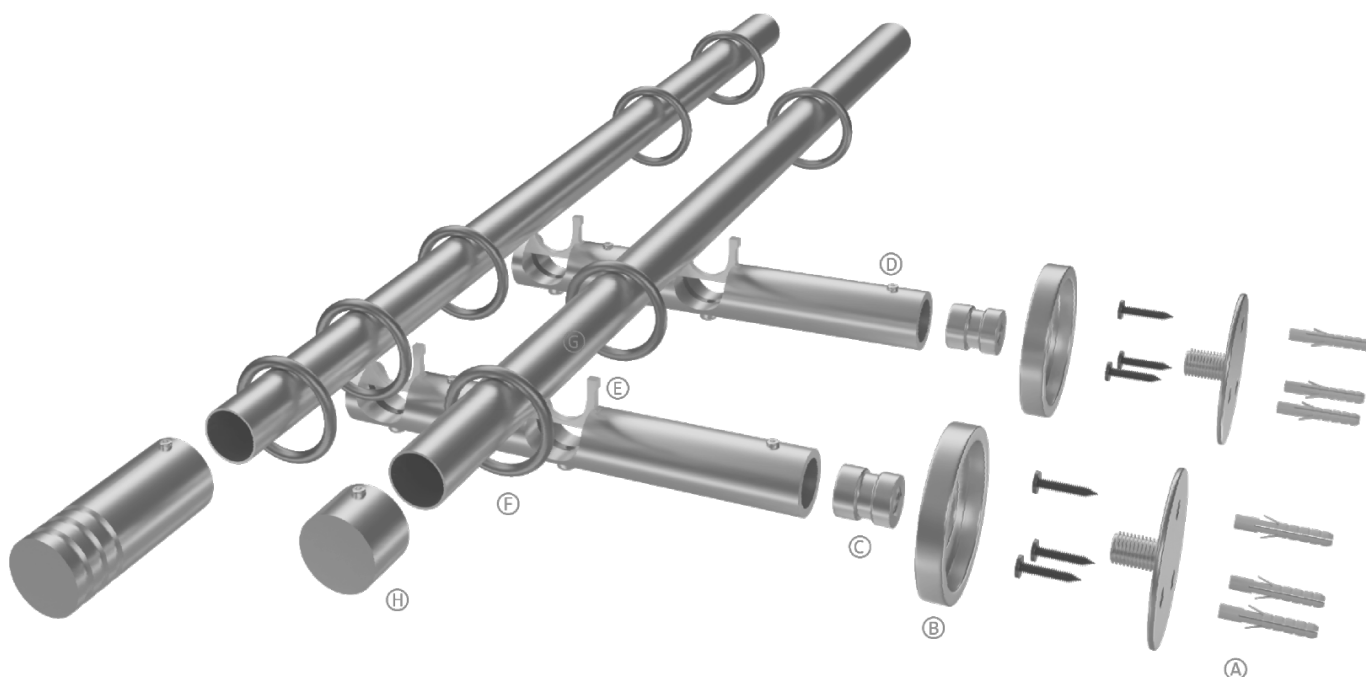
1. Wywiercić w ścianie otwory wiertłem średnicy 6 mm. Włożyć kołki rozporowe [A] następnie przykręcić podstawę wspornika [B] do ściany za pomocą wkrętów. Kołki i wkręty są dołączone do zestawu.
2. Nałożyć osłonę [C] i dokręcić trzpień wspornika do zamontowanej podstawy wspornika.
3. Wsunąć wspornik na trzpień i dokręcić śruby imbusowe [D] za pomocą dołączonego klucza imbusowego.
4. Wcisnąć plastikowe wkładki blokujące rurę [E] we wspornik.
5. Nałożyć kółka [F] na rurę [G], następnie wcisnąć rurę we wspornik
6. Nałożyć zaślepki i końcówki dekoracyjne [H] na rurę i dokręcić je kluczem imbusowym

Instrukcja montażu

MONTAŻ KARNISZA RUROWEGO ZE WSPORNIKAMI UNIWERSALNYMI W WERSJI



RURA / RURA



1. Wywiercić w ścianie otwory wiertłem średnicy 6 mm. Włożyć kołki rozporowe [A] następnie przykręcić podstawę wspornika [B] do ściany za pomocą wkrętów. Kołki i wkręty są dołączone do zestawu.
2. Nałożyć osłonę [C] i dokręcić trzpień wspornika do zamontowanej podstawy wspornika.
3. Wsunąć wspornik na trzpień i dokręcić śruby imbusowe [D] za pomocą dołączonego klucza imbusowego.
4. Wcisnąć plastikowe wkładki blokujące rurę [E] we wspornik.
5. Nałożyć kółka [F] na rurę [G], następnie wcisnąć rurę we wspornik
6. Nałożyć zaślepki i końcówki dekoracyjne [H] na rurę i dokręcić je kluczem imbusowym