



Dane aktualne na dzień: 14-05-2026 18:29

Link do produktu: <https://www.karnisz-e.pl/karnisz-metalowy-lillet-pojedynczy-25-p-432.html>

## Karnisz metalowy Ø 25 Lillet Modern pojedynczy



Cena	<b>308,00 zł</b>
Dostępność	<b>Dostępny</b>
Czas wysyłki	<b>3 dni</b>
Numer katalogowy	<b>K125ILILLET</b>
Producent	<b>Marcin Dekor</b>

### Opis produktu

Karnisz metalowy Lillet z rurą o średnicy 25 mm z oryginalną ażurową końcówką i wspornikami na prostej nóżce o całkiem płaskiej stopce stanowi ciekawą propozycję na nowoczesną aranżację z nutką romantyzmu.

Karnisz metalowy Lillet jest wyposażony w metalowe kółka ze specjalną wkładką, dzięki której przesuwanie kótek odbywa się cicho, a rura jest zabezpieczona przed porysowaniem.

Karnisz Lillet jest dostępny w standardowych długościach: 160 / 180 / 200 / 240 / 300 / 320 / 360 i 400 cm i w kolorach:

- antyk
- chrom mat
- efekt stali.

Kompletny karnisz składa się z następujących elementów:

- zakończeń Lillet - 2 szt.
- rury Ø 25 o wybranej długości - do długości karnisza 300 cm może być jedna rura (uwaga: wyższy koszt transportu), powyżej 300 cm dwie rury do połączenia specjalnym łącznikiem (łącznik jest w komplecie)
- wsporników ściennych typu Modern - ilość wsporników zależy od długości karnisza: do 200 cm - 2 wsporniki, powyżej 200 cm - 3 wsporniki
- kótek cichych płaskich w ilości 10 szt. na każdy rozpoczęty metr długości karnisza.

Wybierz długość karnisza. Po dokonaniu wyboru konkretnego zestawu wyświetli się jego cena u góry strony produktu.

### Produkt posiada dodatkowe opcje:

**Długość:** 160 cm , 180 cm , 200 cm , 240 cm , 300 cm , 320 cm , 360 cm , 400 cm

**kolor:** antyk , efekt stali , chrom mat

### Bezpieczeństwo

**MARCIN DEKOR**

**Sp. z o.o. - Sp. komandytowa**

ul. Terespolska 75,

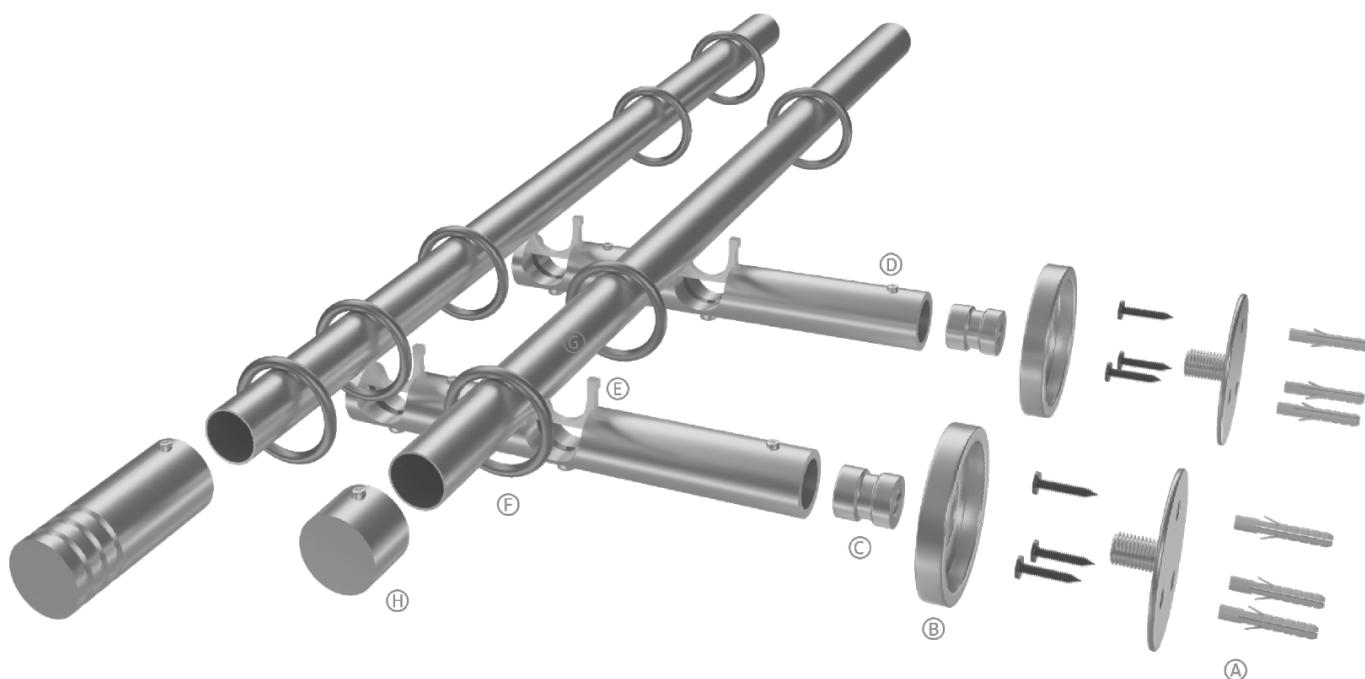


05-074 Halinów,  
Nowy Konik k. Warszawy  
[info@marcindekor.com.pl](mailto:info@marcindekor.com.pl)

[Warunki użytkowania, konserwacji i bezpieczeństwa produktów](#)

## Instrukcja montażu

### MONTAŻ KARNISZA RUROWEGO ZE WSPORNIKAMI UNIWERSALNYMI W WERSJI RURA / RURA



1. Wywiercić w ścianie otwory wiertłem średnicy 6 mm. Włożyć kołki rozporowe [A] następnie przykręcić podstawę wspornika [B] do ściany za pomocą wkrętów. Kołki i wkręty są dołączone do zestawu.
2. Nałożyć osłonę [C] i dokręcić trzpień wspornika do zamontowanej podstawy wspornika.
3. Wsunąć wspornik na trzpień i dokręcić śruby imbusowe [D] za pomocą dołączonego klucza imbusowego.
4. Wcisnąć plastikowe wkładki blokujące rurę [E] we wspornik.
5. Nałożyć kółka [F] na rurę [G], następnie wcisnąć rurę we wspornik
6. Nałożyć zaślepki i końcówki dekoracyjne [H] na rurę i dokręcić je kluczem imbusowym