



Dane aktualne na dzień: 09-05-2026 16:31

Link do produktu: <https://www.karnisz-e.pl/karnisz-metalowy-lilet-19-podwojny-klasyczny-p-356.html>

## Karnisz metalowy Lilet ø 19/19 podwójny



Cena	<b>360,00 zł</b>
Dostępność	<b>Dostępny</b>
Czas wysyłki	<b>3 dni</b>
Numer katalogowy	<b>K219LILETK</b>
Producent	<b>Marcin Dekor</b>

### Opis produktu

Karnisz metalowy Lilet ø 19/19 podwójny z klasycznymi wspornikami. Oryginalny kształt końcówek nadaje temu karniszowi niespotykany charakter.

Karnisz jest wyposażony w kółka z wkładką teflonową, która bardzo wycisza przesuwanie zasłon, podnosząc komfort użytkownika karnisza.

Dostępne kolory karnisza Lilet:

- antyk
- chrom mat
- efekt stali

Karnisz jest dostępny w standardowych długościach: 140 / 160 / 180 / 200 / 240 / 280 / 300 / 320 / 360 / 400 cm.

Karnisze o długościach 140, 160, 180, 200, 240 i 300 cm składają się z jednej rury, pozostałe długości: 280, 320, 360 i 400 cm są łączone z dwóch rur za pomocą specjalnych łączników.

W skład kompletnego karnisza wchodzi:

- końcówki Lilet - 2 szt.
- końcówki zaślepki drugiego biegu - 2 szt.
- rury o wybranej długości jak w powyższym opisie
- wsporniki ścienne o długości 14/20 cm (odległość od ściany) - do długości karnisza 200 cm są dwa wsporniki, powyżej 200 cm trzy
- kółka ciche w ilości 10 szt. na każdy metr długości biegu.



Wybierz kolor karnisza oraz długość. Po dokonaniu wyboru konkretnego zestawu wyświetli się jego cena u góry strony produktu.

### Produkt posiada dodatkowe opcje:

**długość i rodzaj rury:** 160 cm rura gładka , 160 cm rura ryflowana , 180 cm rura gładka , 180 cm rura ryflowana , 200 cm rura gładka , 200 cm rura ryflowana , 240 cm rura gładka , 240 cm rura ryflowana , 300 cm rura gładka , 300 cm rura ryflowana , 320 cm rura gładka , 320 cm rura ryflowana , 360 cm rura gładka , 360 cm rura ryflowana , 400 cm rura gładka , 400 cm rura ryflowana

**kolor rury gładkiej:** , antyk , chrom mat , efekt stali

**kolor rury ryflowanej:** , antyk

## Bezpieczeństwo

### **MARCIN DEKOR**

**Sp. z o.o. - Sp. komandytowa**

ul. Terespolska 75,

05-074 Halinów,

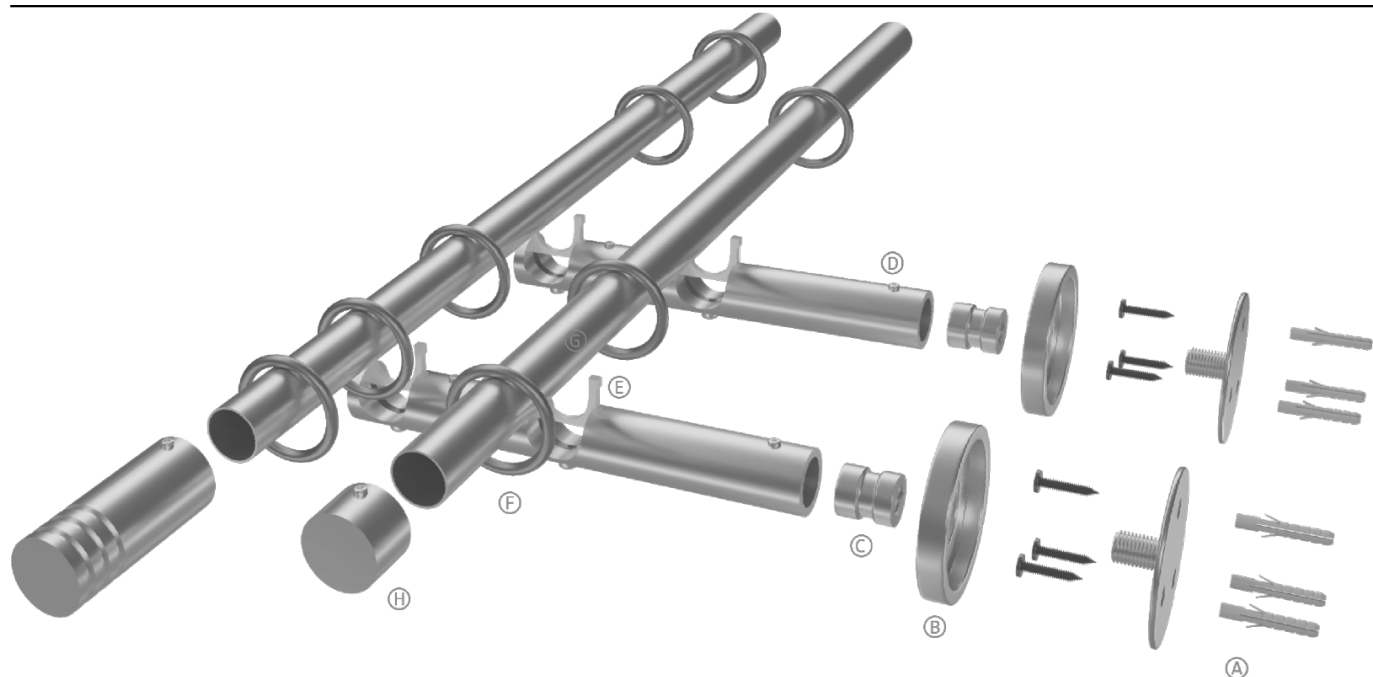
Nowy Konik k. Warszawy

[info@marcindekor.com.pl](mailto:info@marcindekor.com.pl)

[Warunki użytkowania, konserwacji i bezpieczeństwa produktów](#)

## Instrukcja montażu

**MONTAŻ KARNISZA RUROWEGO ZE WSPORNIKAMI UNIWERSALNYMI W WERSJI  
RURA / RURA**



1. Wywiercić w ścianie otwory wiertłem średnicy 6 mm. Włożyć kołki rozporowe [A] następnie przykręcić podstawę wspornika [B] do ściany za pomocą wkrętów. Kołki i wkręty są dołączone do zestawu.
2. Nałożyć osłonę [C] i dokręcić trzpień wspornika do zamontowanej podstawy wspornika.
3. Wsunąć wspornik na trzpień i dokręcić śruby imbusowe [D] za pomocą dołączonego klucza imbusowego.
4. Wcisnąć plastikowe wkładki blokujące rurę [E] we wspornik.
5. Nałożyć kółka [F] na rurę [G], następnie wcisnąć rurę we wspornik
6. Nałożyć zaślepki i końcówki dekoracyjne [H] na rurę i dokręcić je kluczem imbusowym