



Dane aktualne na dzień: 07-05-2026 10:02

Link do produktu: <https://www.karnisz-e.pl/karnisz-metalowy-kula-crystal-19-czarny-mat-pojedynczy-p-462.html>

Karnisz metalowy Kula Crystal Ø 19 czarny mat pojedynczy



Cena	319,00 zł
Dostępność	Dostępny
Czas wysyłki	3 dni
Numer katalogowy	K119CKCM
Producent	Marcin Dekor

Opis produktu

Kryształ zawsze były symbolem luksusu i elegancji. Współcześnie rozświetlają wnętrza, umieszczane w wiszących lampach i w wielu dekoracyjnych dodatkach wnętrzarskich. Doskonałym dodatkiem dopełniającym styl nowoczesnej elegancji czy styl glamour będzie nasz karnisz zakończony pięknymi kryształowymi Kulami Crystal - niezwykle szykowny karnisz o średnicy Ø 19 mm w czarnym matowym kolorze. Matowa czerń w połączeniu ze świetlistym blaskiem czystego kryształu to prawdziwa esencja szyku.

Karnisz dostępny jest w standardowych długościach 140 / 160 / 180 / 200 / 240 / 280 / 300 / 320 / 360 / 400 cm.

Bieg karnisza możliwy jest w opcjach:

- rura z kółkami lub
- profil ze ślizgami

W skład karnisza wchodzi:

- końcówki czarna Kula Crystal o długości 6,5 cm (średnica kryształu 42 mm) - 2 szt. Końcówki przedłużają karnisz o 11 cm. Zakończenia są wykonane ze szkła kryształowego.
- rura gładka lub aluminiowy profil Ø 19 mm w czarnym matowym kolorze, o długości do wyboru: 140, 160, 180, 200, 240, 300 cm, oraz kombinacje tych długości: 280, 320, 360 i 400 cm. Rury łączy się specjalnym łącznikiem, który jest w zestawie. Łączenie jest zawsze na wsporniku środkowym.
- wspornik pojedynczy prosty. Długość wspornika ściennego 9 cm (odległość od ściany do osi). Do długości 200 cm karnisza są 2 wsporniki, powyżej 200 cm - 3 wsporniki
- kółka płaskie ciche (ze specjalną wkładką teflonową) Ø 27 mm do rury lub suwaki agrafkowe do profilu w ilości 10 szt. na każdy metr długości.

Uwaga: w skład karnisza nie wchodzi agrafki do kótek, które należy dokupić oddzielnie jako akcesorium dodatkowe (zakładka powyżej opisu) już po włożeniu karnisza do koszyka. W wersji z profilem suwaki agrafkowe są w komplecie.

Produkt posiada dodatkowe opcje:

kolor: czarny mat

długość i rodzaj rury: 140 cm profil , 160 cm rura gładka , 160 cm profil , 180 cm rura gładka , 180 cm profil , 200 cm rura gładka , 200 cm profil , 240 cm rura gładka , 240 cm profil , 300 cm rura gładka , 300 cm profil , 320 cm rura gładka , 320 cm profil , 360 cm rura gładka , 360 cm profil , 400 cm rura gładka , 400 cm profil



typ wspornika: ścienny , sufitowy

Bezpieczeństwo

MARCIN DEKOR
Sp. z o.o. - Sp. komandytowa
ul. Terespolska 75,
05-074 Halinów,
Nowy Konik k. Warszawy
info@marcindekor.com.pl

[Warunki użytkowania, konserwacji i bezpieczeństwa produktów](#)

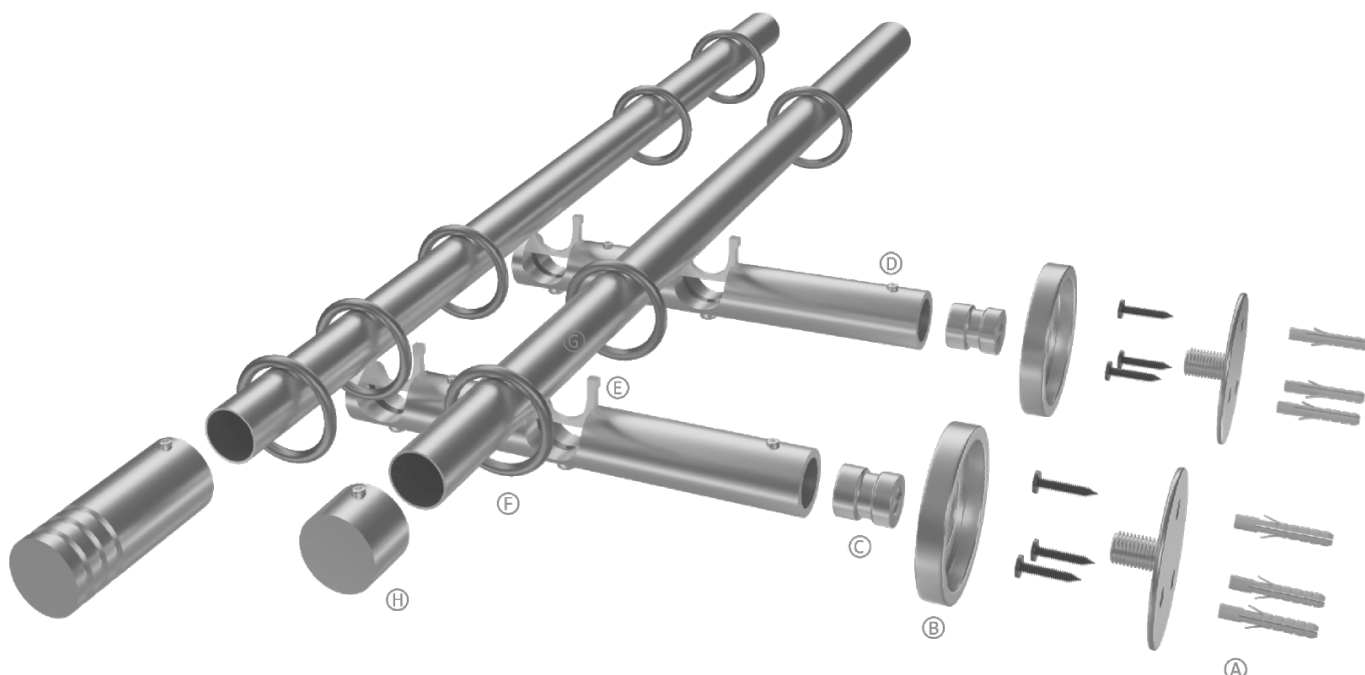
Instrukcje montażu

Karnisz jest dostępny w dwóch opcjach:

1. z rurkami i kółkami
2. z profilem przesuwającym

Poniżej znajdują Państwo instrukcje montażu dla każdej opcji karnisza.

MONTAŻ KARNISZA RUROWEGO ZE WSPORNIKAMI UNIWERSALNYMI W WERSJI RURA / RURA



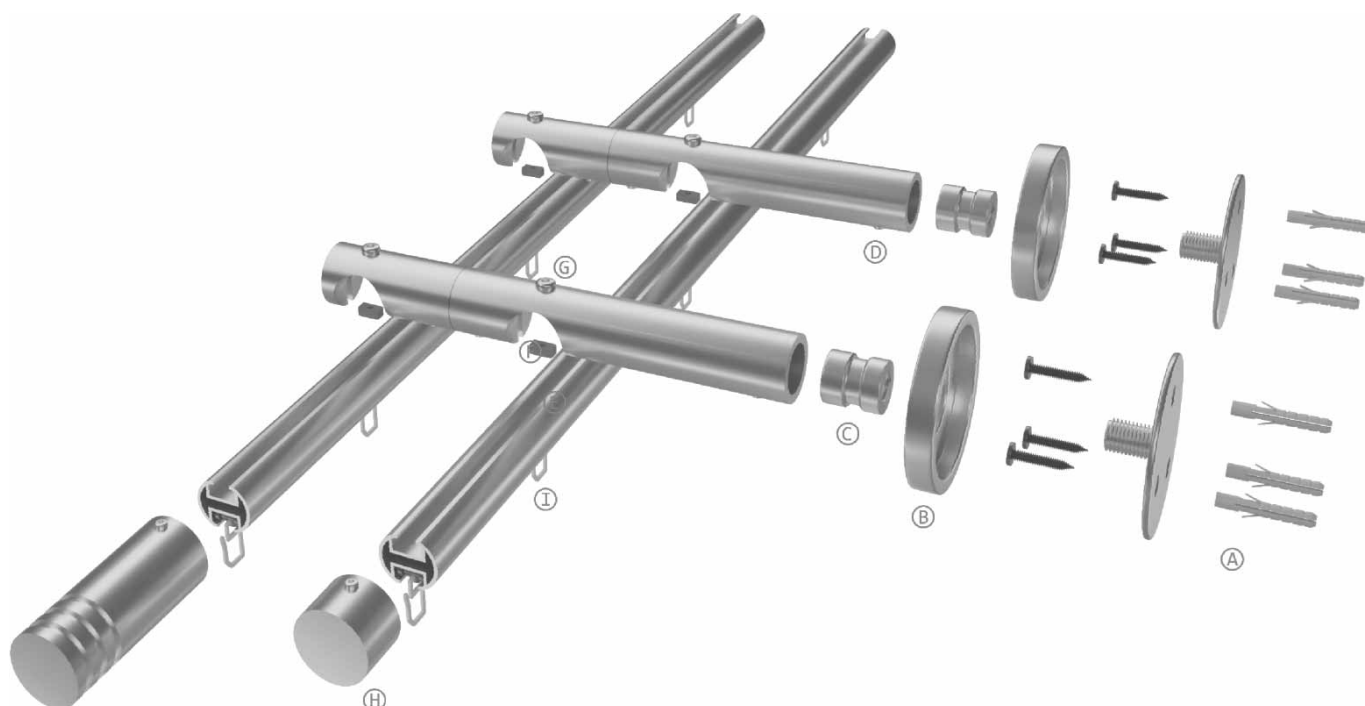
1. Wywiercić w ścianie otwory wiertłem średnicy 6 mm. Włożyć kołki rozporowe [A] następnie



przykręcić podstawę wspornika [B] do ściany za pomocą wkrętów. Kołki i wkręty są dołączone do zestawu.

2. Nałożyć osłonę [C] i dokręcić trzpień wspornika do zamontowanej podstawy wspornika.
3. Wsunąć wspornik na trzpień i dokręcić śruby imbusowe [D] za pomocą dołączonego klucza imbusowego.
4. Wcisnąć plastikowe wkładki blokujące rurę [E] we wspornik.
5. Nałożyć kółka [F] na rurę [G], następnie wcisnąć rurę we wspornik
6. Nałożyć zaślepki i końcówki dekoracyjne [H] na rurę i dokręcić je kluczem imbusowym

MONTAŻ KARNISZA PROFILOWEGO Z PROFILEM OKRĄGŁYM



1. Wywiercić w ścianie otwory wiertłem średnicy 6 mm. Włożyć kołki rozporowe [A] następnie przykręcić podstawę wspornika [B] do ściany za pomocą wkrętów. Kołki i wkręty są dołączone do zestawu.
2. Nałożyć osłonę [C] i dokręcić trzpień wspornika do zamontowanej podstawy wspornika.
3. Wsunąć wspornik na trzpień i dokręcić śruby imbusowe [D] za pomocą dołączonego klucza imbusowego.
4. Od góry wspornika wsunąć śrubę [G], a od dołu przykręcić kamień montażowy [F]. Kamień przykręcić delikatnie na kilka pierwszych zwoi gwintu, tak aby był luźny. Następnie ustawić go równoległe do kanału profilu, włożyć profil [E] we wspornik, tak aby kamień znalazł się w środku kanału profilu, dokręcić śrubę imbusową [G] za pomocą klucza dołączonego do zestawu. Dokręcając śrubę, kamień powinien obrócić się w kanale profilu o ok. 45 stopni, mocniejsze dokręcenie śruby spowoduje dociągnięcie profilu do wspornika.
5. Wsunąć ślizgi z agrafkami [I] w dolny kanał profilu
6. Nałożyć zaślepki i końcówki dekoracyjne [H] na profil, dokręcając śruby imbusowe. Zakończenia i zaślepki należy obrócić o ok 30-45 stopni, tak aby śruba imbusowa mocująca nie trafiła w kanał profilu, tylko w jego ściankę

