



Dane aktualne na dzień: 09-05-2026 05:47

Link do produktu: <https://www.karnisz-e.pl/karnisz-metalowy-kula-19-bialy-pojedynczy-p-374.html>

## Karnisz metalowy Kula Ø 19 biały pojedynczy



Cena	<b>246,00 zł</b>
Dostępność	<b>Dostępny</b>
Czas wysyłki	<b>3 dni</b>
Numer katalogowy	<b>K119KULAWH</b>
Producent	<b>Marcin Dekor</b>

### Opis produktu

Karnisz pojedynczy Kula - nowoczesny karnisz o średnicy Ø 19 mm w białym błyszczącym kolorze z końcówkami w kształcie kuli.

Karnisz dostępny jest w standardowych długościach 140 / 160 / 180 / 200 / 240 / 280 / 300 / 320 / 360 / 400 cm.

Bieg karnisza możliwy jest w opcjach:

- rura z kółkami lub
- profil ze ślizgami

W skład karnisza wchodzi:

- końcówki Kula o długości 3 cm - 2 szt.
- rura gładka lub aluminiowy profil Ø 19 mm w kolorze czarnym o długości do wyboru: 140, 160, 200, 240, 280, 300, 320, 360, 400 cm. Powyżej długości 300 cm są dwie rury, które łączy się łącznikiem
- wspornik pojedynczy. Długość wspornika ściennego 9cm (odległość od ściany do osi). Do długości 200cm karnisza są 2 wsporniki, powyżej 200cm - 3 wsporniki
- kółka płaskie ciche (ze specjalną wkładką teflonową) Ø 30 mm do rury lub suwaki agrafkowe do profilu w ilości 10 szt. na każdy metr długości.

### Produkt posiada dodatkowe opcje:

**długość i rodzaj rury:** 140 cm profil , 160 cm rura gładka , 160 cm profil , 180 cm rura gładka , 180 cm profil , 200 cm rura gładka , 200 cm profil , 240 cm rura gładka , 240 cm profil , 300 cm rura gładka , 300 cm profil , 320 cm rura gładka , 320 cm profil , 360 cm rura gładka , 360 cm profil , 400 cm rura gładka , 400 cm profil

**typ wspornika:** ścienny , sufitowy

### Bezpieczeństwo

**MARCIN DEKOR**

**Sp. z o.o. - Sp. komandytowa**

ul. Terespolska 75,

05-074 Halinów,

Nowy Konik k. Warszawy



[info@marcindekor.com.pl](mailto:info@marcindekor.com.pl)

## Warunki użytkowania, konserwacji i bezpieczeństwa produktów

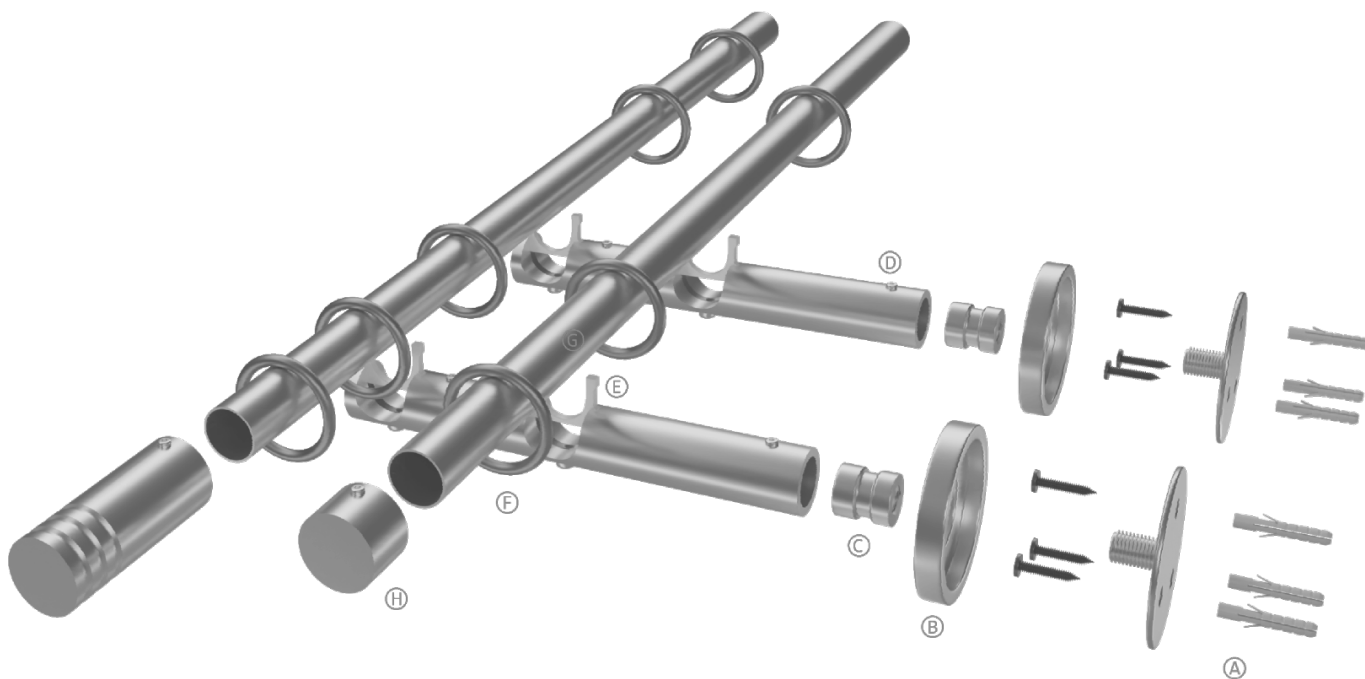
### Instrukcje montażu

Karnisz jest dostępny w dwóch opcjach:

1. z rurkami i kółkami
2. z profilem przesuwным

Poniżej znajdują Państwo instrukcje montażu dla każdej opcji karnisza.

### MONTAŻ KARNISZA RUROWEGO ZE WSPORNIKAMI UNIWERSALNYMI W WERSJI RURA / RURA

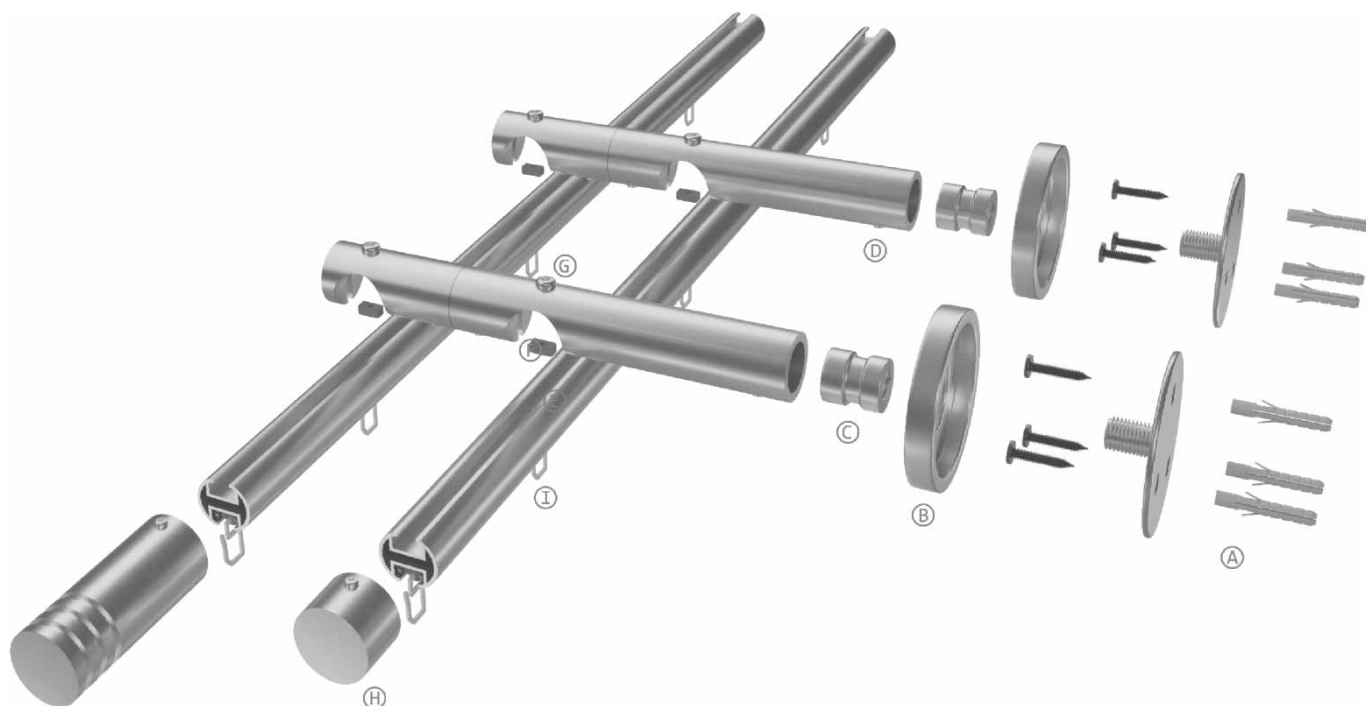


1. Wywiercić w ścianie otwory wiertłem średnicy 6 mm. Włożyć kołki rozporowe [A] następnie przykręcić podstawę wspornika [B] do ściany za pomocą wkrętów. Kołki i wkręty są dołączone do zestawu.
2. Nałożyć osłonę [C] i dokręcić trzpień wspornika do zamontowanej podstawy wspornika.
3. Wsunąć wspornik na trzpień i dokręcić śruby imbusowe [D] za pomocą dołączonego klucza imbusowego.
4. Wcisnąć plastikowe wkładki blokujące rurę [E] we wspornik.
5. Nałożyć kółka [F] na rurę [G], następnie wcisnąć rurę we wspornik



6. Nałożyć zaślepki i końcówki dekoracyjne [H] na rurę i dokręcić je kluczem imbusowym

## MONTAŻ KARNISZA PROFILOWEGO Z PROFILEM OKRĄGŁYM



1. Wywiercić w ścianie otwory wiertłem średnicy 6 mm. Włożyć kołki rozporowe [A] następnie przykręcić podstawę wspornika [B] do ściany za pomocą wkrętów. Kołki i wkręty są dołączone do zestawu.

2. Nałożyć osłonę [C] i dokręcić trzpień wspornika do zamontowanej podstawy wspornika.

3. Wsunąć wspornik na trzpień i dokręcić śruby imbusowe [D] za pomocą dołączonego klucza imbusowego.

4. Od góry wspornika wsunąć śrubę [G], a od dołu przykręcić kamień montażowy [F]. Kamień przykręcić delikatnie na kilka pierwszych zwoi gwintu, tak aby był luźny. Następnie ustawić go równoległe do kanału profilu, włożyć profil [E] we wspornik, tak aby kamień znalazł się w środku kanału profilu. Dokręcić śrubę imbusową [G] za pomocą klucza dołączonego do zestawu. Dokręcając śrubę, kamień powinien obrócić się w kanale profilu o ok. 45 stopni, mocniejsze dokręcenie śruby spowoduje dociągnięcie profilu do wspornika.

5. Wsunąć ślizgi z agrafkami [I] w dolny kanał profilu

6. Nałożyć zaślepki i końcówki dekoracyjne [H] na profil, dokręcając śruby imbusowe. Zakończenia i zaślepki należy obrócić o ok 30-45 stopni, tak aby śruba imbusowa mocująca nie trafiła w kanał profilu, tylko w jego ściankę