



Dane aktualne na dzień: 09-05-2026 04:36

Link do produktu: <https://www.karnisz-e.pl/karnisz-metalowy-integra-pojedynczy-25-p-406.html>

Karnisz metalowy Ø 25 Integra pojedynczy



Cena	283,00 zł
Dostępność	Dostępny
Czas wysyłki	3 dni
Numer katalogowy	K125INTEGRA
Producent	Marcin Dekor

Opis produktu

Elegancki karnisz metalowy Integra z rurą o średnicy 25 mm.

Dwukolorowe końcówki w wykończeniu chrom mat / chrom idealnie się komponują z elementami w kolorze chrom mat i efekt stali.

Karnisz metalowy Integra możesz skomponować w czterech kombinacjach:

1. rura w kolorze stali + wsporniki i kółka stalowe
2. rura w kolorze stali + wsporniki i kółka w kolorze chrom mat
3. rura w kolorze chrom mat + wsporniki i kółka w kolorze chrom mat
4. rura w kolorze chrom mat + wsporniki i kółka w kolorze stali



końcówka Integra chrom mat/efekt stali



wykończenie chrom mat



Wykończenie efekt stali

Karnisz metalowy Integra jest wyposażony w metalowe kółka ze specjalną wkładką, dzięki której przesuwanie kółek odbywa się cicho, a rura jest zabezpieczona przed porysowaniem.

Karnisz Integra jest dostępny w standardowych długościach: 160 / 180 / 200 / 240 / 300 / 320 / 360 i 400 cm.



Kompletny karnisz składa się z następujących elementów:

- zakończeń Integra - 2 szt.
- rury \varnothing 25 o wybranej długości - do długości karnisza 300 cm może być jedna rura (uwaga: wyższy koszt transportu), powyżej 300 cm dwie rury do połączenia specjalnym łącznikiem (łącznik jest w komplecie)
- wsporników ściennych typu Modern - ilość wsporników zależy od długości karnisza: do 200 cm - 2 wsporniki, powyżej 200 cm - 3 wsporniki
- kótek cichych płaskich w ilości 10 szt. na każdy metr długości karnisza.

Wybierz długość karnisza. Po dokonaniu wyboru konkretnego zestawu wyświetli się jego cena u góry strony produktu.

Produkt posiada dodatkowe opcje:

Długość: 160 cm , 180 cm , 200 cm , 240 cm , 300 cm , 320 cm , 360 cm , 400 cm

kolor: efekt stali , chrom mat

Bezpieczeństwo

MARCIN DEKOR

Sp. z o.o. - Sp. komandytowa

ul. Terespolska 75,

05-074 Halinów,

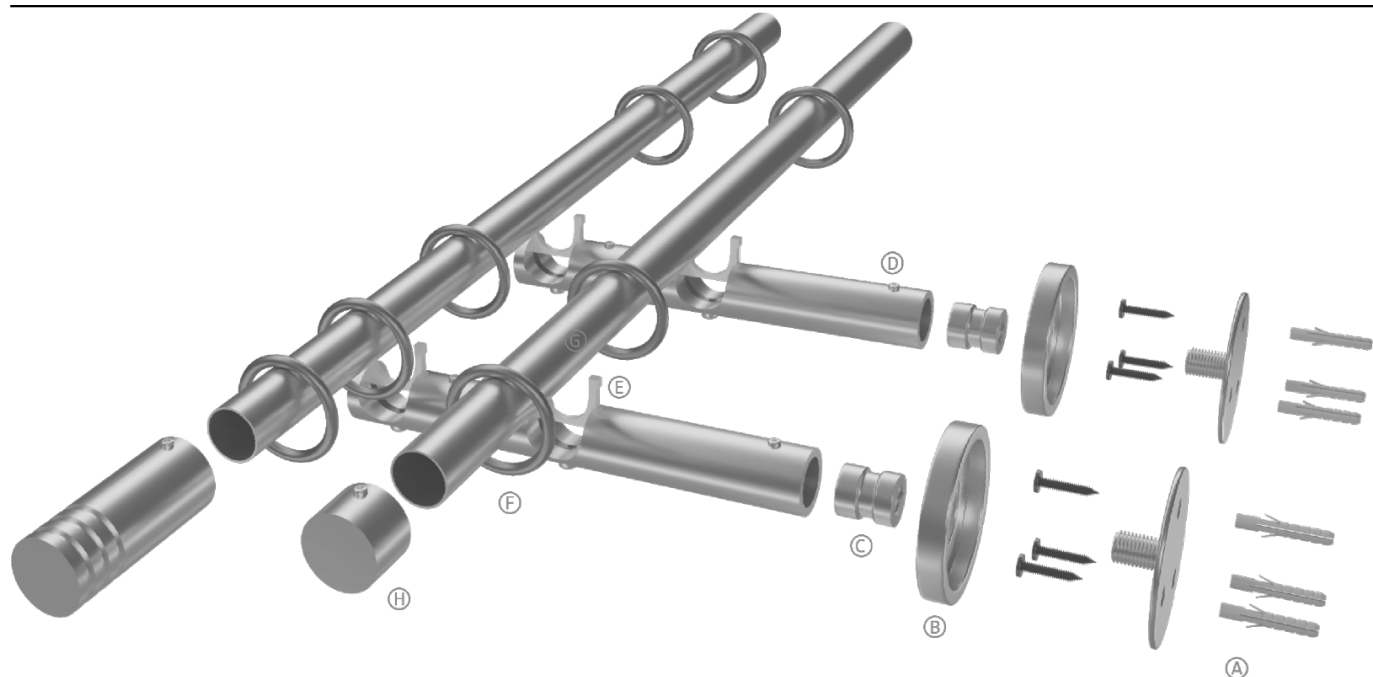
Nowy Konik k. Warszawy

info@marcindekor.com.pl

[Warunki użytkowania, konserwacji i bezpieczeństwa produktów](#)

Instrukcja montażu

MONTAŻ KARNISZA RUROWEGO ZE WSPORNIKAMI UNIWERSALNYMI W WERSJI RURA / RURA



1. Wywiercić w ścianie otwory wiertłem średnicy 6 mm. Włożyć kołki rozporowe [A] następnie przykręcić podstawę wspornika [B] do ściany za pomocą wkrętów. Kołki i wkręty są dołączone do zestawu.
2. Nałożyć osłonę [C] i dokręcić trzpień wspornika do zamontowanej podstawy wspornika.
3. Wsunąć wspornik na trzpień i dokręcić śruby imbusowe [D] za pomocą dołączonego klucza imbusowego.
4. Wcisnąć plastikowe wkładki blokujące rurę [E] we wspornik.
5. Nałożyć kółka [F] na rurę [G], następnie wcisnąć rurę we wspornik
6. Nałożyć zaślepki i końcówki dekoracyjne [H] na rurę i dokręcić je kluczem imbusowym