



Dane aktualne na dzień: 07-06-2026 01:09

Link do produktu: <https://www.karnisz-e.pl/karnisz-metalowy-integra-pojedynczy-19mm-p-423.html>

## Karnisz pojedynczy Integra Ø 19



Cena	<b>273,00 zł</b>
Dostępność	<b>Dostępny</b>
Numer katalogowy	<b>K119CYLIN</b>
Producent	<b>Marcin Dekor</b>

### Opis produktu

Elegancki karnisz metalowy Integra z rurą o średnicy 25 mm.

Dwukolorowe końcówki w wykończeniu chrom mat / chrom idealnie się komponują z elementami w kolorze chrom mat i efekt stali.

Karnisz metalowy Integra możesz skomponować w czterech kombinacjach:

1. rura w kolorze stali + wsporniki i kółka stalowe
2. rura w kolorze stali + wsporniki i kółka w kolorze chrom mat
3. rura w kolorze chrom mat + wsporniki i kółka w kolorze chrom mat
4. rura w kolorze chrom mat + wsporniki i kółka w kolorze stali



końcówka Integra chrom mat/efekt stali



wykończenie chrom mat



Wykończenie efekt stali

Karnisz metalowy Integra jest wyposażony w metalowe kółka ze specjalną wkładką, dzięki której przesuwanie kółek odbywa się cicho, a rura jest zabezpieczona przed porysowaniem.

Karnisz Integra jest dostępny w standardowych długościach: 160 / 180 / 200 / 240 / 300 / 320 / 360 i 400 cm.



Kompletny karnisz składa się z następujących elementów:

- zakończeń Integra - 2 szt.
- rury  $\varnothing$  19 o wybranej długości - do długości karnisza 300 cm może być jedna rura (uwaga: wyższy koszt transportu), powyżej 300 cm oraz dla 280 cm są dwie rury do połączenia specjalnym łącznikiem (łącznik jest w komplecie)
- wsporników ściennych prostych - ilość wsporników zależy od długości karnisza: do 200 cm - 2 wsporniki, powyżej 200 cm - 3 wsporniki. Długość wspornika ściennego prostego 9 cm (odległość od ściany do osi rury/profilu).
- kółek cichych płaskich w ilości 10 szt. na każdy metr długości karnisza.

Wybierz długość karnisza. Po dokonaniu wyboru konkretnego zestawu wyświetli się jego cena u góry strony produktu.

## Produkt posiada dodatkowe opcje:

**kolor:** efekt stali , chrom mat , czarny mat

**długość i rodzaj rury:** 140 cm profil , 160 cm rura gładka , 160 cm profil , 180 cm rura gładka , 180 cm profil , 200 cm rura gładka , 200 cm profil , 240 cm rura gładka , 240 cm profil , 300 cm rura gładka , 300 cm profil , 320 cm rura gładka , 320 cm profil , 360 cm rura gładka , 360 cm profil , 400 cm rura gładka , 400 cm profil

## Bezpieczeństwo

### **MARCIN DEKOR**

**Sp. z o.o. - Sp. komandytowa**

ul. Terespolska 75,

05-074 Halinów,

Nowy Konik k. Warszawy

[info@marcindekor.com.pl](mailto:info@marcindekor.com.pl)

[Warunki użytkowania, konserwacji i bezpieczeństwa produktów](#)

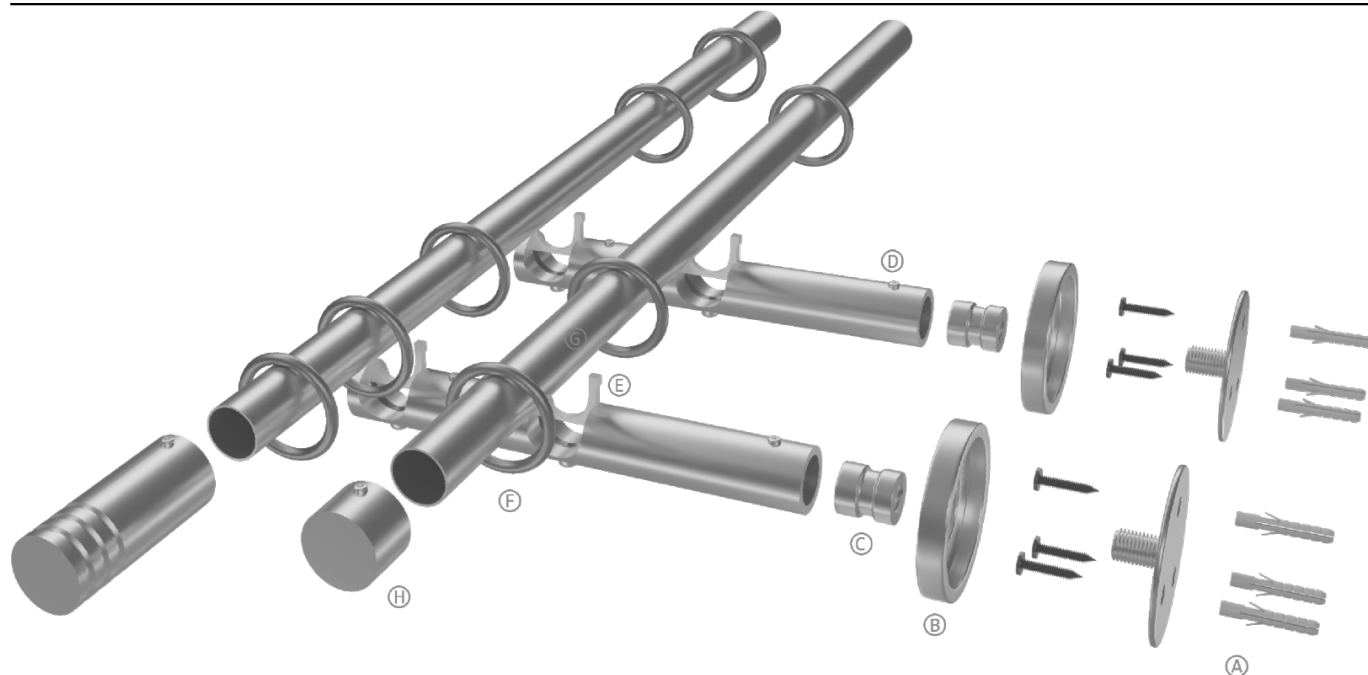
## Instrukcje montażu

Karnisz jest dostępny w dwóch opcjach:

1. z rurkami i kółkami
2. z profilem przesuwającym

Poniżej znajdują Państwo instrukcje montażu dla każdej opcji karnisza.

## MONTAŻ KARNISZA RUROWEGO ZE WSPORNIKAMI UNIWERSALNYMI W WERSJI RURA / RURA



1. Wywiercić w ścianie otwory wiertłem średnicy 6 mm. Włożyć kołki rozporowe [A] następnie przykręcić podstawę wspornika [B] do ściany za pomocą wkrętów. Kołki i wkręty są dołączone do zestawu.
2. Nałożyć osłonę [C] i dokręcić trzpień wspornika do zamontowanej podstawy wspornika.
3. Wsunąć wspornik na trzpień i dokręcić śruby imbusowe [D] za pomocą dołączonego klucza imbusowego.
4. Wcisnąć plastikowe wkładki blokujące rurę [E] we wspornik.
5. Nałożyć kółka [F] na rurę [G], następnie wcisnąć rurę we wspornik
6. Nałożyć zaślepki i końcówki dekoracyjne [H] na rurę i dokręcić je kluczem imbusowym

## MONTAŻ KARNISZA PROFILOWEGO Z PROFILEM OKRĄGLYM



1. Wywiercić w ścianie otwory wiertłem średnicy 6 mm. Włożyć kołki rozporowe [A] następnie przykręcić podstawę wspornika [B] do ściany za pomocą wkrętów. Kołki i wkręty są dołączone do zestawu.
2. Nałożyć osłonę [C] i dokręcić trzpień wspornika do zamontowanej podstawy wspornika.
3. Wsunąć wspornik na trzpień i dokręcić śruby imbusowe [D] za pomocą dołączonego klucza imbusowego.
4. Od góry wspornika wsunąć śrubę [G], a od dołu przykręcić kamień montażowy [F]. Kamień przykręcić delikatnie na kilka pierwszych zwoi gwintu, tak aby był luźny. Następnie ustawić go równoległe do kanału profilu, włożyć profil [E] we wspornik, tak aby kamień znalazł się w środku kanału profilu, dokręcić śrubę imbusową [G] za pomocą klucza dołączonego do zestawu. Dokręcając śrubę, kamień powinien obrócić się w kanał profilu o ok. 45 stopni, mocniejsze dokręcenie śruby spowoduje dociągnięcie profilu do wspornika.
5. Wsunąć ślizgi z agrałkami [I] w dolny kanał profilu
6. Nałożyć zaślepki i końcówki dekoracyjne [H] na profil, dokręcając śruby imbusowe. Zakończenia i zaślepki należy obrócić o ok 30-45 stopni, tak aby śruba imbusowa mocująca nie trafiła w kanał profilu, tylko w jego ściankę