



Dane aktualne na dzień: 26-06-2026 17:22

Link do produktu: <https://www.karnisz-e.pl/karnisz-metalowy-duncan-pojedynczy-25-p-309.html>

Karnisz metalowy Duncan pojedynczy Ø 25



Cena	272,00 zł
Dostępność	Dostępny
Czas wysyłki	3 dni
Numer katalogowy	K125DUNCAN
Producent	Marcin Dekor

Opis produktu

Karnisz metalowy Duncan pojedynczy Ø 25 mm. Efektowna duża końcówka o prostym, eleganckim kształcie nadaje karniszowi nowoczesny i niebanalny wygląd.

Karnisz dostępny jest w standardowych długościach: 160, 180, 200, 240, 300, 320, 360 i 400 cm.

Bieg karnisza możliwy jest w opcjach:

- rura gładka w kolorach:
 - antyk
 - chrom mat
 - efekt stali
- rura ryflowana (prążkowana) w kolorach:
 - antyk
 - chrom mat
 - efekt stali
- rura twister (skrętna) w kolorach:
 - antyk
 - chrom mat
 - efekt stali

Wybierz wariant, który Ci najlepiej odpowiada.

Karnisz jest wyposażony w standardowe kółka. Możliwe są także inne rodzaje kółek:

- kółka z żabkami
- kółka ciche z wkładką teflonową
- kółka ciche płaskie z wkładką teflonową.

Jeśli wolisz inne kółka niż przypisane do produktu na zdjęciu, to skontaktuj się z nami. Skonfigurujemy karnisz specjalnie dla Ciebie.

Kompletny karnisz składa się z:

- końcówek Duncan w trzech kolorach do wyboru (antyk, chrom mat, efekt stali) - 2 szt. Długość końcówki 10,7 cm. Końcówki przedłużają karnisz łącznie o 19,4 cm.
- rury (gładkiej, ryflowanej lub twister) o wybranej długości 160/180/200/240/300/320/360 lub 400 cm. Powyżej długości 300 cm są dwie rury, które łączy się specjalnym łącznikiem (w komplecie).
- wsporników ściennych. Długość wspornika (mierzona od ściany do osi rury) 14 cm. Do długości 200 cm są 2 wsporniki, powyżej 200 cm - 3.
- kółka Ø 35 , ciche Ø 34, ciche płaskie Ø 33 mm w ilości 10 szt. na każdy metr długości biegu.



Wybierz długość i wariant (rura gładka, ryflowana lub twister), a następnie kolor karnisza. Uwaga: nie wszystkie kolory są dostępne dla rur ryflowanych i skrętnych. Jeśli w pierwszej kolejności wybierasz rurę gładką, to kolor wybierz dla rury gładkiej, pola wyboru koloru dla innych rur pozostaw puste. Jeśli zaś rurę wybierasz ryflowaną, to kolor także wybierz tylko dla rury ryflowanej. Po dokonaniu wyboru konkretnego zestawu wyświetli się jego cena u góry strony produktu.

Produkt posiada dodatkowe opcje:

długość i rodzaj rury: 160 cm rura gładka , 160 cm rura ryflowana , 160 cm rura twister , 180 cm rura gładka , 180 cm rura ryflowana , 180 cm rura twister , 200 cm rura gładka , 200 cm rura ryflowana , 200 cm rura twister , 240 cm rura gładka , 240 cm rura ryflowana , 240 cm rura twister , 300 cm rura gładka , 300 cm rura ryflowana , 300 cm rura twister , 320 cm rura gładka , 320 cm rura ryflowana , 320 cm rura twister , 360 cm rura gładka , 360 cm rura ryflowana , 360 cm rura twister , 400 cm rura gładka , 400 cm rura ryflowana , 400 cm rura twister

kolor rury gładkiej: , chrom mat , efekt stali

kolor rury ryflowanej: , chrom mat , efekt stali

kolor rury skrętniej: , chrom mat , efekt stali

Bezpieczeństwo

MARCIN DEKOR

Sp. z o.o. - Sp. komandytowa

ul. Terespolska 75,

05-074 Halinów,

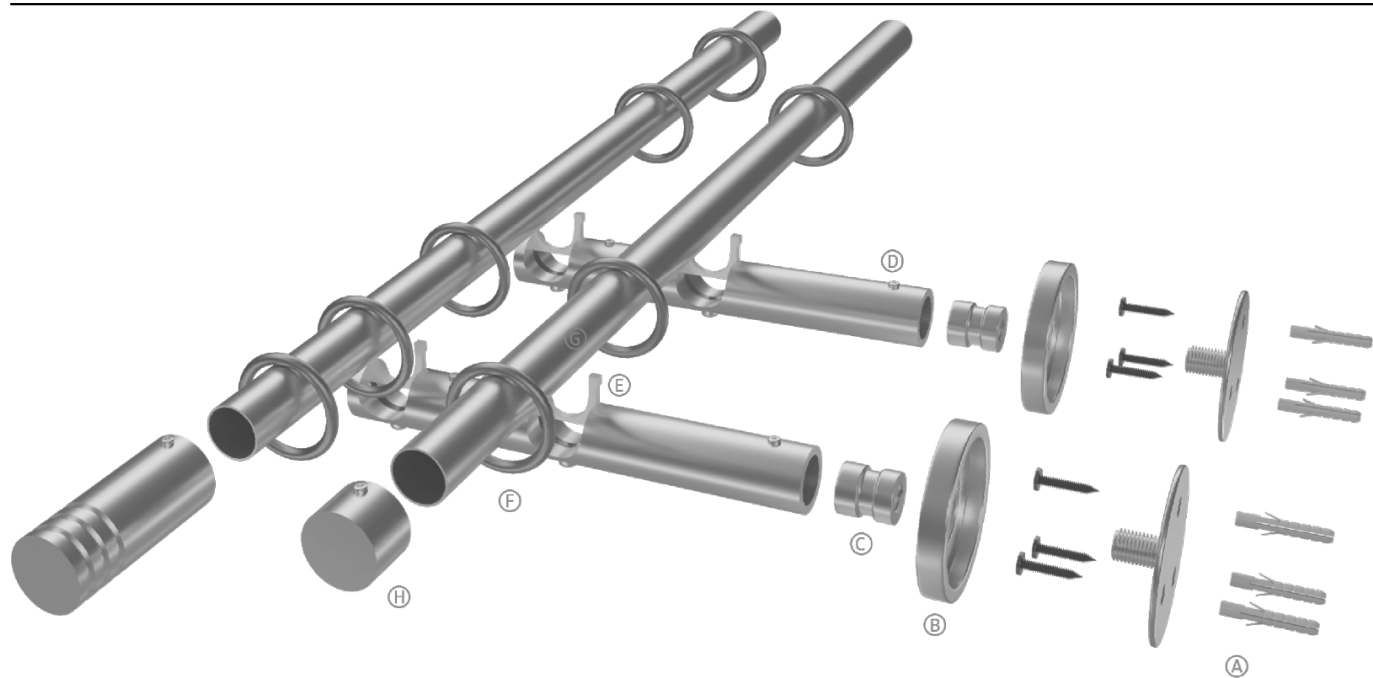
Nowy Konik k. Warszawy

info@marcindekor.com.pl

[Warunki użytkowania, konserwacji i bezpieczeństwa produktów](#)

Instrukcja montażu

MONTAŻ KARNISZA RUROWEGO ZE WSPORNIKAMI UNIWERSALNYMI W WERSJI RURA / RURA



1. Wywiercić w ścianie otwory wiertłem średnicy 6 mm. Włożyć kołki rozporowe [A] następnie przykręcić podstawę wspornika [B] do ściany za pomocą wkrętów. Kołki i wkręty są dołączone do zestawu.
2. Nałożyć osłonę [C] i dokręcić trzpień wspornika do zamontowanej podstawy wspornika.
3. Wsunąć wspornik na trzpień i dokręcić śruby imbusowe [D] za pomocą dołączonego klucza imbusowego.
4. Wcisnąć plastikowe wkładki blokujące rurę [E] we wspornik.
5. Nałożyć kółka [F] na rurę [G], następnie wcisnąć rurę we wspornik
6. Nałożyć zaślepki i końcówki dekoracyjne [H] na rurę i dokręcić je kluczem imbusowym