



Dane aktualne na dzień: 03-05-2026 20:33

Link do produktu: <https://www.karnisz-e.pl/karnisz-metalowy-diva-pojedynczy-25-p-436.html>

Karnisz metalowy Ø 25 Diva pojedynczy



Cena	300,00 zł
Dostępność	Dostępny
Czas wysyłki	3 dni
Numer katalogowy	K125IDIVA
Producent	Marcin Dekor

Opis produktu

Karnisz metalowy Diva z rurą o średnicy 25 mm to klasyka w nowoczesnym wydaniu. Końcówki ozdobione delikatnymi kryształkami w połączeniu z klasycznymi kolorami starego złota wprowadzą świeży akcent w klasycznej dekoracji okna, aranżacja nowoczesna uzyska elegancki i luksusowy charakter.

Karnisz metalowy Diva jest wyposażony w metalowe kółka ze specjalną wkładką, dzięki której przesuwanie kółek odbywa się cicho, a rura jest zabezpieczona przed porysowaniem.

Karnisz Diva jest dostępny w standardowych długościach: 160 / 180 / 200 / 240 / 300 / 320 / 360 i 400 cm.

Dostępne opcje kolorystyczne karnisza Diva:

- antyk - ze wspornikami modern



Kompletny karnisz składa się z następujących elementów:

- zakończeń Diva - 2 szt.
- rury Ø 25 o wybranej długości - do długości karnisza 300 cm może być jedna rura (uwaga: wyższy koszt transportu), powyżej 300 cm dwie rury do połączenia specjalnym łącznikiem (łącznik jest w komplecie)
- wsporników ściennych typu Modern - ilość wsporników zależy od długości karnisza: do 200 cm - 2 wsporniki, powyżej 200 cm - 3 wsporniki
- kółek cichych płaskich w ilości 10 szt. na każdy rozpoczęty metr długości karnisza.

Wybierz długość karnisza. Po dokonaniu wyboru konkretnego zestawu wyświetli się jego cena u góry strony produktu.

Produkt posiada dodatkowe opcje:

Długość: 160 cm , 180 cm , 200 cm , 240 cm , 300 cm , 320 cm , 360 cm , 400 cm

kolor: antyk

Bezpieczeństwo



MARCIN DEKOR

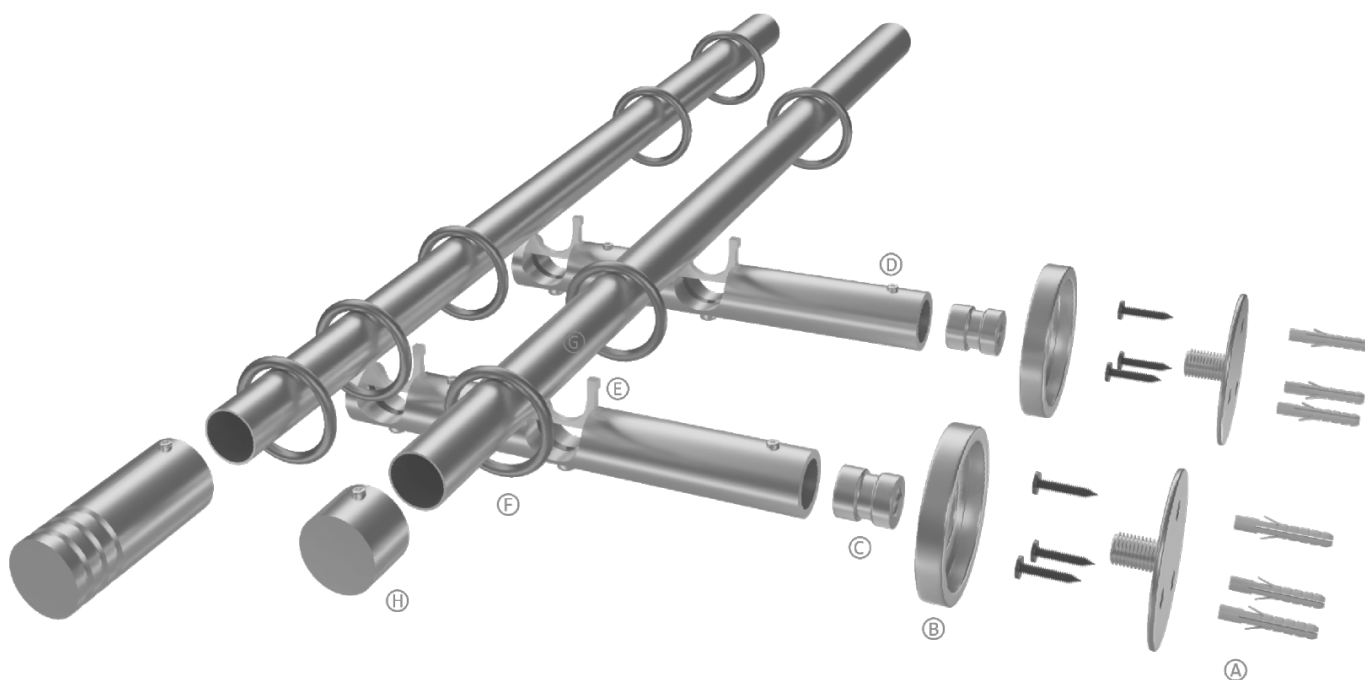
Sp. z o.o. - Sp. komandytowa

ul. Terespolska 75,
05-074 Halinów,
Nowy Konik k. Warszawy
info@marcindekor.com.pl

[Warunki użytkowania, konserwacji i bezpieczeństwa produktów](#)

Instrukcja montażu

MONTAŻ KARNISZA RUROWEGO ZE WSPORNIKAMI UNIWERSALNYMI W WERSJI RURA / RURA



1. Wywiercić w ścianie otwory wiertłem średnicy 6 mm. Włożyć kołki rozporowe [A] następnie przykręcić podstawę wspornika [B] do ściany za pomocą wkrętów. Kołki i wkręty są dołączone do zestawu.
2. Nałożyć osłonę [C] i dokręcić trzpień wspornika do zamontowanej podstawy wspornika.
3. Wsunąć wspornik na trzpień i dokręcić śruby imbusowe [D] za pomocą dołączonego klucza imbusowego.
4. Wcisnąć plastikowe wkładki blokujące rurę [E] we wspornik.
5. Nałożyć kółka [F] na rurę [G], następnie wcisnąć rurę we wspornik
6. Nałożyć zaślepki i końcówki dekoracyjne [H] na rurę i dokręcić je kluczem imbusowym