



Dane aktualne na dzień: 06-06-2026 23:52

Link do produktu: <https://www.karnisz-e.pl/karnisz-metalowy-delia-25-podwojny-klasyczny-p-360.html>

Karnisz metalowy Delia ø 25/19 podwójny



Cena	419,00 zł
Dostępność	Dostępny
Czas wysyłki	3 dni
Numer katalogowy	K225DELIAC
Producent	Marcin Dekor

Opis produktu

Karnisz metalowy Delia ø 25/19 podwójny z klasycznymi wspornikami. niespotykany charakter nadają temu karniszowi oryginalne ażurowe końcówki zamknięte w płaskiej prostokątnej formie. Stylowy, harmonijny kształt wsporników umożliwia zastosowanie karnisza w stylizacjach klasycznych.

Karnisz jest wyposażony w kółka z wkładką teflonową, która bardzo wycisza przesuwanie zasłon, podnosząc komfort użytkowania karnisza.

Dostępne kolory karnisza Delia:

- antyk
- chrom mat
- efekt stali

Karnisz jest dostępny w standardowych długościach: 160 / 180 / 200 / 240 / 300 / 320 / 360 / 400 cm.

Karnisze o długościach 140, 160, 180, 200, 240 i 300 cm składają się z jednej rury, pozostałe długości: 320, 360 i 400 cm są łączone z dwóch rur za pomocą specjalnych łączników.

W skład kompletnego karnisza wchodzi:

- końcówki Delia - 2 szt.
- końcówki zaślepki drugiego biegu - 2 szt.
- rury ø 25 i ø 19 o wybranej długości jak w powyższym opisie
- wsporniki ścienne o długości 14/20 cm (odległość od ściany) - do długości karnisza 200 cm są dwa wsporniki, powyżej 200 cm trzy
- kółka ciche w ilości 10 szt. na każdy metr długości biegu.



Wybierz kolor karnisza oraz długość. Po dokonaniu wyboru konkretnego zestawu wyświetli się jego cena u góry strony produktu.

Produkt posiada dodatkowe opcje:

długość i rodzaj rury: 160 cm rura gładka , 160 cm rura ryflowana , 160 cm rura twister , 180 cm rura gładka , 180 cm rura ryflowana , 180 cm rura twister , 200 cm rura gładka , 200 cm rura ryflowana , 200 cm rura twister , 240 cm rura gładka , 240 cm rura ryflowana , 240 cm rura twister , 300 cm rura gładka , 300 cm rura ryflowana , 300 cm rura twister , 320 cm rura gładka , 320 cm rura ryflowana , 320 cm rura twister , 360 cm rura gładka , 360 cm rura ryflowana , 360 cm rura twister , 400 cm rura gładka , 400 cm rura ryflowana , 400 cm rura twister

kolor rury gładkiej: , antyk , chrom mat , efekt stali

kolor rury ryflowanej: , antyk , chrom mat , efekt stali

kolor rury skrętej: , antyk , chrom mat , efekt stali

Bezpieczeństwo

MARCIN DEKOR

Sp. z o.o. - Sp. komandytowa

ul. Terespolska 75,

05-074 Halinów,

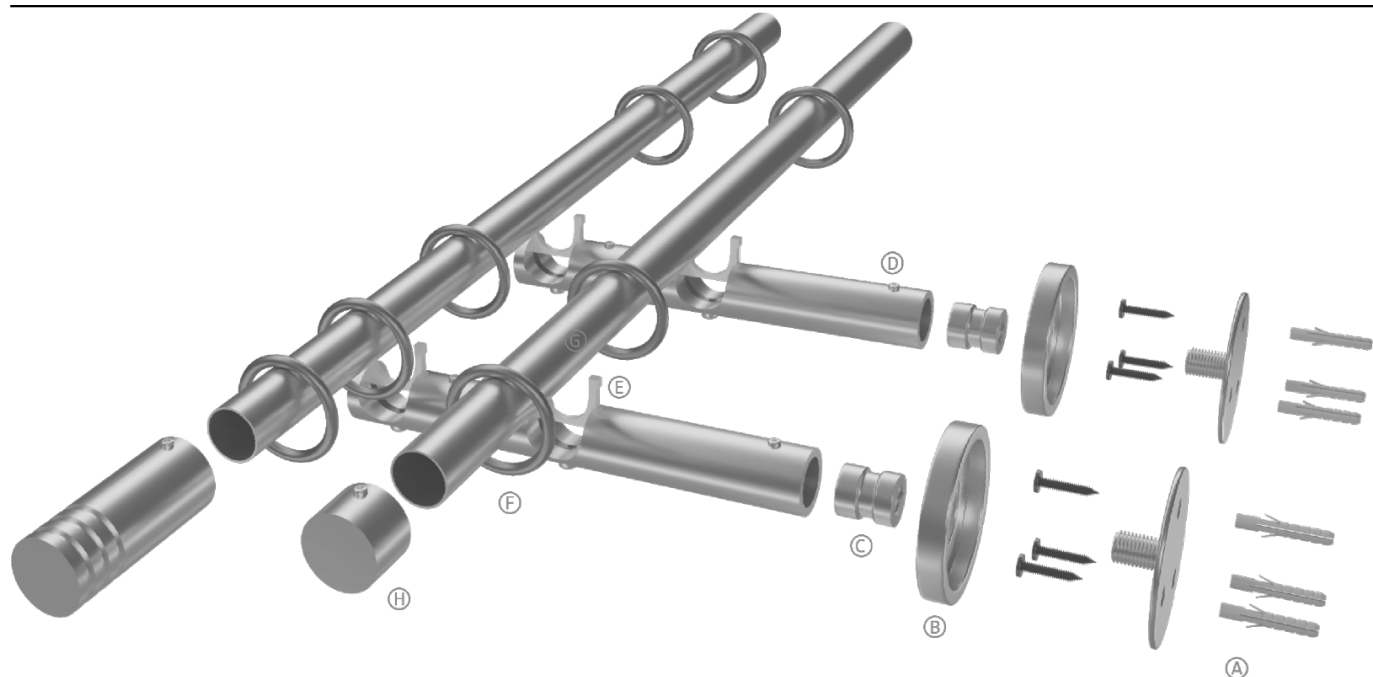
Nowy Konik k. Warszawy

info@marcindekor.com.pl

[Warunki użytkowania, konserwacji i bezpieczeństwa produktów](#)

Instrukcja montażu

MONTAŻ KARNISZA RUROWEGO ZE WSPORNIKAMI UNIWERSALNYMI W WERSJI RURA / RURA



1. Wywiercić w ścianie otwory wiertłem średnicy 6 mm. Włożyć kołki rozporowe [A] następnie przykręcić podstawę wspornika [B] do ściany za pomocą wkrętów. Kołki i wkręty są dołączone do zestawu.
2. Nałożyć osłonę [C] i dokręcić trzpień wspornika do zamontowanej podstawy wspornika.
3. Wsunąć wspornik na trzpień i dokręcić śruby imbusowe [D] za pomocą dołączonego klucza imbusowego.
4. Wcisnąć plastikowe wkładki blokujące rurę [E] we wspornik.
5. Nałożyć kółka [F] na rurę [G], następnie wcisnąć rurę we wspornik
6. Nałożyć zaślepki i końcówki dekoracyjne [H] na rurę i dokręcić je kluczem imbusowym