



Dane aktualne na dzień: 26-06-2026 21:42

Link do produktu: <https://www.karnisz-e.pl/karnisz-metalowy-delia-19-pojedynczy-p-348.html>

## Karnisz metalowy Delia Ø 19 pojedynczy



Cena	<b>308,00 zł</b>
Dostępność	<b>Dostępny</b>
Czas wysyłki	<b>3 dni</b>
Numer katalogowy	<b>K119DELIAN</b>
Producent	<b>Marcin Dekor</b>

### Opis produktu

Karnisz metalowy Delia Ø 19 pojedynczy. Karnisz charakteryzuje lekka ażurowa konstrukcja końcówek oraz prosta forma wsporników.

Karnisz może być wyposażony według wyboru w rurę gładką oraz metalowe płaskie kółka lub w aluminiowy profil ze ślizgami agrafkowymi.

Dostępne kolory karnisza Delia:

- antyk
- chrom mat
- efekt stali

Karnisz jest dostępny w standardowych długościach: 140 / 160 / 180 / 200 / 240 / 280 / 300 / 320 / 360 / 400 cm.

Karnisze o długościach 140, 160, 180, 200, 240 i 300 cm składają się z jednej rury / profilu, pozostałe długości: 280, 320, 360 i 400 cm są łączone z dwóch rur / profili za pomocą specjalnych łączników.

W skład kompletnego karnisza wchodzi:

- końcówki Delia - 2 szt.
- rura lub profil o wybranej długości jak w powyższym opisie
- wsporniki ścienne proste o długości 9 cm (odległość od ściany) - do długości karnisza 200 cm są dwa wsporniki, powyżej 200 cm trzy
- kółka ciche płaskie Ø 27 mm do rury lub ślizgi agrafkowe do profilu w ilości 10 szt. na każdy metr długości biegu.

Wybierz kolor karnisza oraz długość i wariant (rura gładka lub profil). Po dokonaniu wyboru konkretnego zestawu wyświetli się jego cena u góry strony produktu.

### Produkt posiada dodatkowe opcje:

**kolor:** antyk , efekt stali , chrom mat

**długość i rodzaj rury:** 140 cm profil , 160 cm rura gładka , 160 cm profil , 180 cm rura gładka , 180 cm profil , 200 cm rura gładka , 200 cm profil , 240 cm rura gładka , 240 cm profil , 300 cm rura gładka , 300 cm profil , 320 cm rura gładka , 320 cm profil , 360 cm rura gładka , 360 cm profil , 400 cm rura gładka , 400 cm profil



## Bezpieczeństwo

### MARCIN DEKOR

Sp. z o.o. - Sp. komandytowa

ul. Terespolska 75,

05-074 Halinów,

Nowy Konik k. Warszawy

[info@marcindekor.com.pl](mailto:info@marcindekor.com.pl)

[Warunki użytkowania, konserwacji i bezpieczeństwa produktów](#)

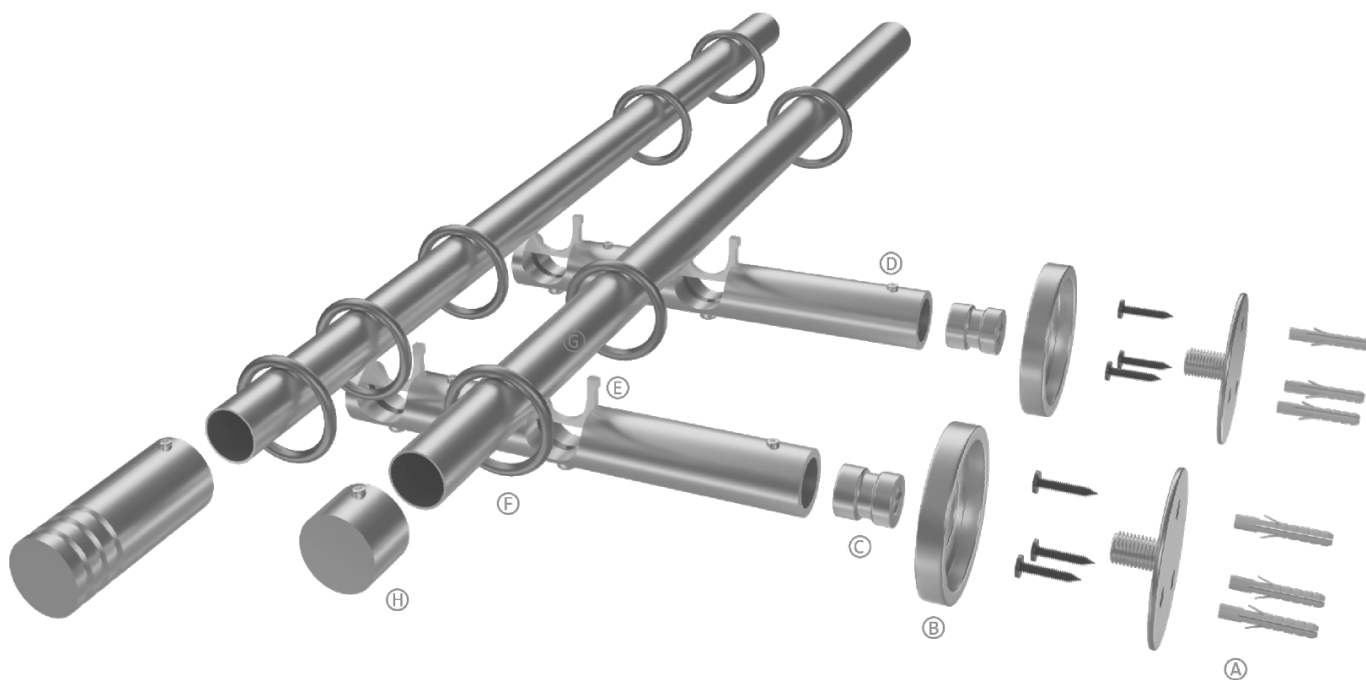
## Instrukcje montażu

Karnisz jest dostępny w dwóch opcjach:

1. z rurkami i kółkami
2. z profilem przesuwным

Poniżej znajdują Państwo instrukcje montażu dla każdej opcji karnisza.

## MONTAŻ KARNISZA RUROWEGO ZE WSPORNIKAMI UNIWERSALNYMI W WERSJI RURA / RURA



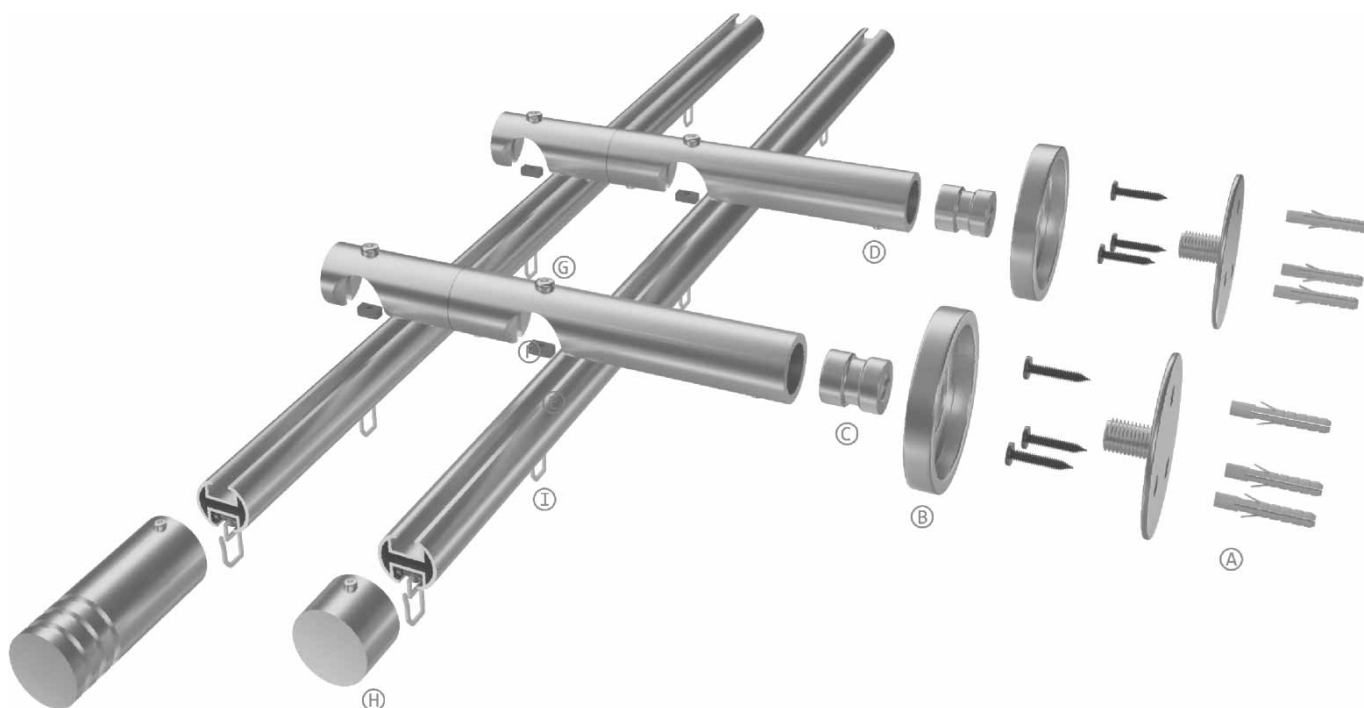
1. Wywiercić w ścianie otwory wiertłem średnicy 6 mm. Włożyć kołki rozporowe [A] następnie przykręcić podstawę wspornika [B] do ściany za pomocą wkrętów. Kołki i wkręty są



dołączone do zestawu.

2. Nałożyć osłonę [ C ] i dokręcić trzpień wspornika do zamontowanej podstawy wspornika.
3. Wsunąć wspornik na trzpień i dokręcić śruby imbusowe [ D ] za pomocą dołączonego klucza imbusowego.
4. Wcisnąć plastikowe wkładki blokujące rurę [ E ] we wspornik.
5. Nałożyć kółka [ F ] na rurę [ G ] , następnie wcisnąć rurę we wspornik
6. Nałożyć zaślepki i końcówki dekoracyjne [ H ] na rurę i dokręcić je kluczem imbusowym

## MONTAŻ KARNISZA PROFILOWEGO Z PROFILEM OKRĄGŁYM



1. Wywiercić w ścianie otwory wiertłem średnicy 6 mm. Włożyć kołki rozporowe [ A ] następnie przykręcić podstawę wspornika [ B ] do ściany za pomocą wkrętów. Kołki i wkręty są dołączone do zestawu.
2. Nałożyć osłonę [ C ] i dokręcić trzpień wspornika do zamontowanej podstawy wspornika.
3. Wsunąć wspornik na trzpień i dokręcić śruby imbusowe [ D ] za pomocą dołączonego klucza imbusowego.
4. Od góry wspornika wsunąć śrubę [ G ] , a od dołu przykręcić kamień montażowy [ F ] . Kamień przykręcić delikatnie na kilka pierwszych zwoi gwintu, tak aby był luźny. Następnie ustawić go równoległe do kanału profilu, włożyć profil [ E ] we wspornik, tak aby kamień znalazł się w środku kanału profilu, Dokręcić śrubę imbusową [ G ] za pomocą klucza dołączonego do zestawu. Dokręcając śrubę, kamień powinien obrócić się w kanale profilu o ok. 45 stopni , mocniejsze dokręcenie śruby spowoduje dociągnięcie profilu do wspornika.
5. Wsunąć ślizgi z agrafkami [ I ] w dolny kanał profilu
6. Nałożyć zaślepki i końcówki dekoracyjne [ H ] na profil, dokręcając śruby imbusowe. Zakończenia i zaślepki należy obrócić o ok 30-45 stopni, tak aby śruba imbusowa mocująca nie trafiła w kanał profilu, tylko w jego ściankę

