



Dane aktualne na dzień: 14-05-2026 11:30

Link do produktu: <https://www.karnisz-e.pl/karnisz-metalowy-czarny-19-pojedynczy-xantos-p-364.html>

Karnisz metalowy Xantos Ø 19 czarny pojedynczy



Cena	291,00 zł
Czas wysyłki	3 dni
Numer katalogowy	K119XANTOSB
Producent	Marcin Dekor

Opis produktu

Karnisz pojedynczy Xantos - nowoczesny karnisz o średnicy Ø 19 mm w czarnym kolorze z eleganckimi końcówkami ozdobionymi trzema rzędami kryształków. Dostępne są dwie opcje czerni: połysk i mat. Czysta forma nowoczesnego designu. Idealny także do aranżacji wnętrz w stylu glamour.

Karnisz dostępny jest w standardowych długościach 140 / 160 / 180 / 200 / 240 / 280 / 300 / 320 / 360 / 400 cm.

Bieg karnisza możliwy jest w opcjach:

- rura z kółkami lub
- profil ze ślizgami

W skład karnisza wchodzi:

- końcówki Xantos o długości 7 cm - 2 szt.
- rura gładka lub aluminiowy profil Ø 19 mm w kolorze czarnym błyszczącym lub matowym, o długości do wyboru: 140, 160, 200, 240, 280, 300, 320, 360, 400 cm. Powyżej długości 300 cm są dwie rury, które łączy się łącznikiem
- wspornik pojedynczy ścienny lub sufitowy. Długość wspornika ściennego 9 cm (odległość od ściany do osi), sufitowego 7 cm (odległość od sufitu). Do długości 200 cm karnisza są 2 wsporniki, powyżej 200 cm - 3 wsporniki
- kółka płaskie ciche (ze specjalną wkładką teflonową) Ø 30 mm do rury lub suwaki agrafkowe do profilu w ilości 10 szt. na każdy metr długości.

Uwaga: w skład karnisza nie wchodzi agrafki do kółek, które należy dokupić oddzielnie jako akcesorium dodatkowe (zakładka powyżej opisu) już po włożeniu karnisza do koszyka. W wersji z profilem suwaki agrafkowe są w komplecie.

Produkt posiada dodatkowe opcje:

kolor: czarny błysk

długość i rodzaj rury: 140 cm profil , 160 cm rura gładka , 160 cm profil , 180 cm rura gładka , 180 cm profil , 200 cm rura gładka , 200 cm profil , 240 cm rura gładka , 240 cm profil , 300 cm rura gładka , 300 cm profil , 320 cm rura gładka , 320 cm profil , 360 cm rura gładka , 360 cm profil , 400 cm rura gładka , 400 cm profil

typ wspornika: ścienny , sufitowy



Bezpieczeństwo

MARCIN DEKOR

Sp. z o.o. - Sp. komandytowa

ul. Terespolska 75,

05-074 Halinów,

Nowy Konik k. Warszawy

info@marcindekor.com.pl

[Warunki użytkowania, konserwacji i bezpieczeństwa produktów](#)

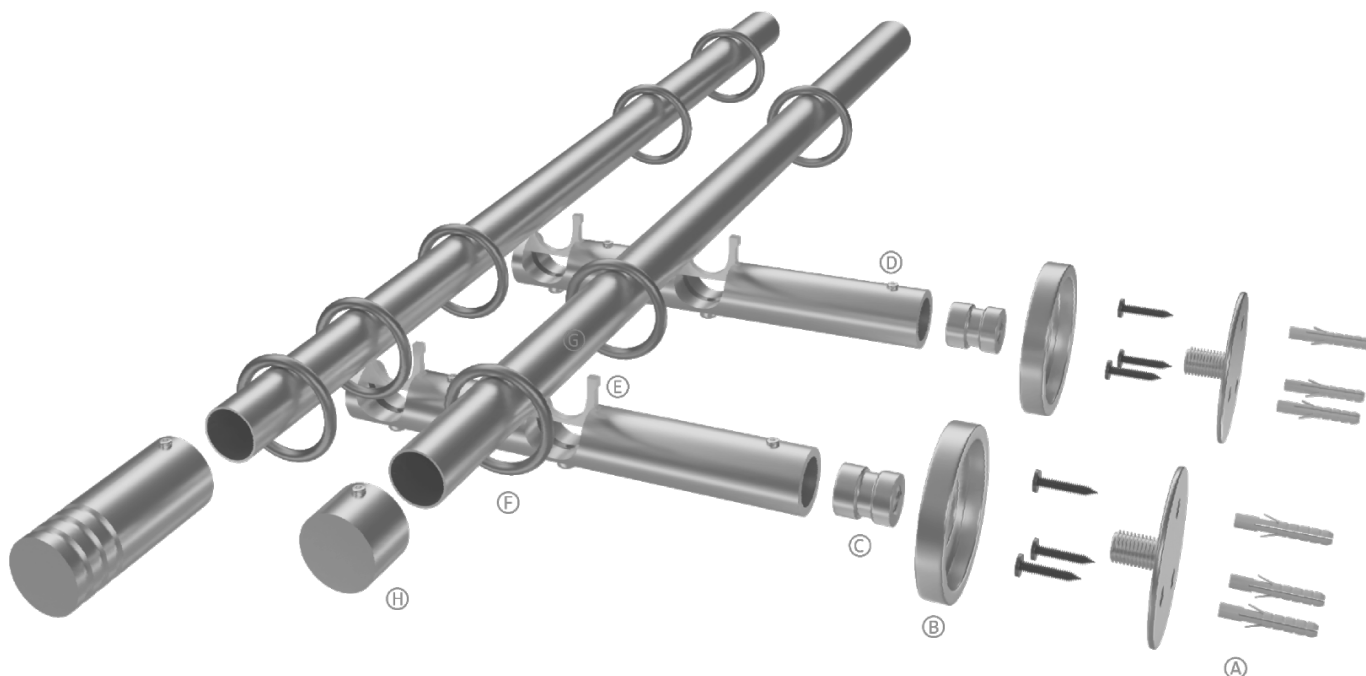
Instrukcje montażu

Karnisz jest dostępny w dwóch opcjach:

1. z rurkami i kółkami
2. z profilem przesuwным

Poniżej znajdują Państwo instrukcje montażu dla każdej opcji karnisza.

MONTAŻ KARNISZA RUROWEGO ZE WSPORNIKAMI UNIWERSALNYMI W WERSJI RURA / RURA



1. Wywiercić w ścianie otwory wiertłem średnicy 6 mm. Włożyć kołki rozporowe [A] następnie przykręcić podstawę wspornika [B] do ściany za pomocą wkrętów. Kołki i wkręty są dołączone do zestawu.

2. Nałożyć osłonę [C] i dokręcić trzpień wspornika do zamontowanej podstawy wspornika.



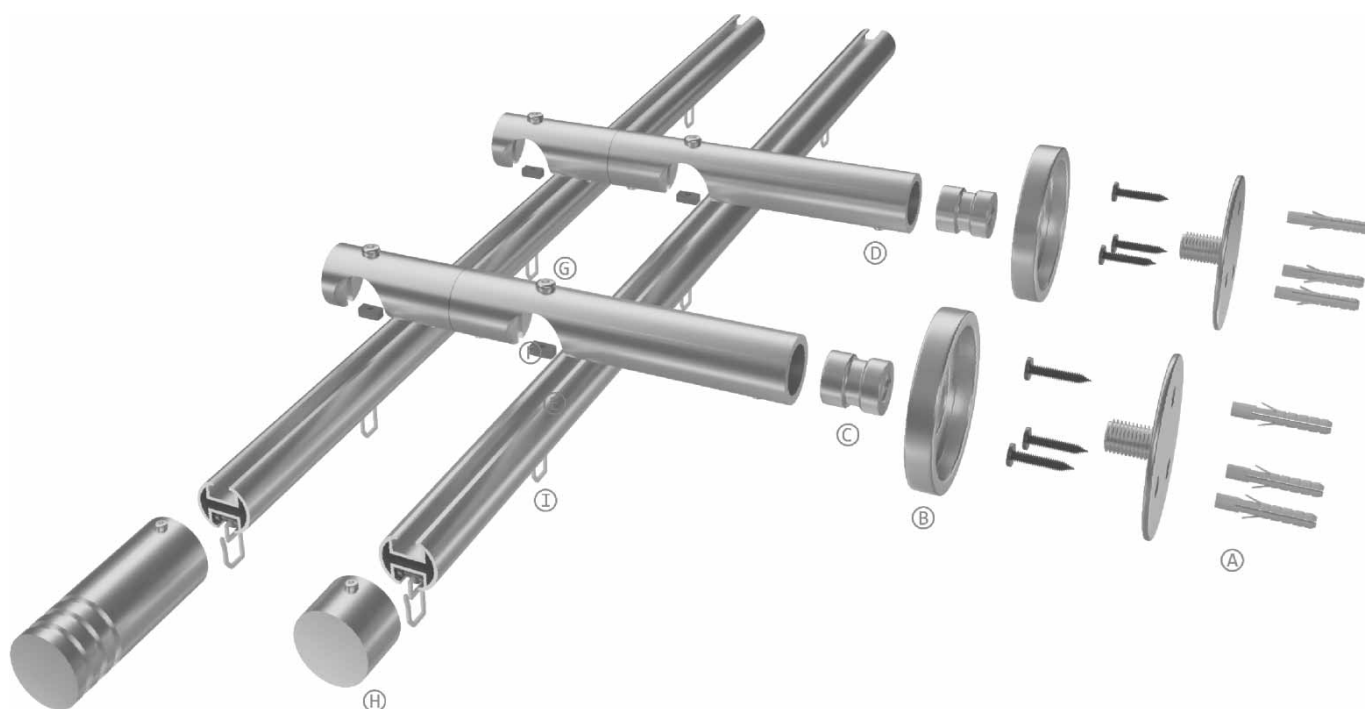
3. Wsunąć wspornik na trzpień i dokręcić śruby imbusowe [D] za pomocą dołączonego klucza imbusowego.

4. Wcisnąć plastikowe wkładki blokujące rurę [E] we wspornik.

5. Nałożyć kółka [F] na rurę [G] , następnie wcisnąć rurę we wspornik

6. Nałożyć zaślepki i końcówki dekoracyjne [H] na rurę i dokręcić je kluczem imbusowym

MONTAŻ KARNISZA PROFILOWEGO Z PROFILEM OKRĄGŁYM



1. Wywiercić w ścianie otwory wiertłem średnicy 6 mm. Włożyć kołki rozporowe [A] następnie przykręcić podstawę wspornika [B] do ściany za pomocą wkrętów. Kołki i wkręty są dołączone do zestawu.

2. Nałożyć osłonę [C] i dokręcić trzpień wspornika do zamontowanej podstawy wspornika.

3. Wsunąć wspornik na trzpień i dokręcić śruby imbusowe [D] za pomocą dołączonego klucza imbusowego.

4. Od góry wspornika wsunąć śrubę [G] , a od dołu przykręcić kamień montażowy [F] . Kamień przykręcić delikatnie na kilka pierwszych zwoi gwintu, tak aby był luźny. Następnie ustawić go równoległe do kanału profilu, włożyć profil [E] we wspornik, tak aby kamień znalazł się w środku kanału profilu, dokręcić śrubę imbusową [G] za pomocą klucza dołączonego do zestawu. Dokręcając śrubę, kamień powinien obrócić się w kanale profilu o ok. 45 stopni , mocniejsze dokręcenie śruby spowoduje dociągnięcie profilu do wspornika.

5. Wsunąć ślizgi z agrałkami [I] w dolny kanał profilu

6. Nałożyć zaślepki i końcówki dekoracyjne [H] na profil, dokręcając śruby imbusowe. Zakończenia i zaślepki należy obrócić o ok 30-45 stopni, tak aby śruba imbusowa mocująca nie trafiła w kanał profilu, tylko w jego ściankę