



Dane aktualne na dzień: 09-05-2026 07:55

Link do produktu: <https://www.karnisz-e.pl/karnisz-metalowy-crystal-blask-krysztalow-p-306.html>

Karnisz metalowy Crystal pojedynczy Ø 25



Cena	296,00 zł
Dostępność	Dostępny
Czas wysyłki	3 dni
Numer katalogowy	K125TCRYSTALN
Producent	Marcin Dekor

Opis produktu

Karnisz metalowy Crystal pojedynczy Ø 25 mm. Elegancki karnisz ze zgrabną końcówką z kryształem w kształcie łezki. Idealny pomysł na aranżację w nowoczesnym stylu glamour, ale sprawdzi się też w klasycznych wnętrzach. Nowoczesny charakter zostanie podkreślony gdy wybierzemy kolor chrom mat lub efekt stali, natomiast kolor starego złota idealnie będzie pasował do minimalistycznych wnętrz z dodatkami antycznymi.

Karnisz dostępny jest w standardowych długościach: 160, 180, 200, 240, 300, 320, 360 i 400 cm.

Bieg karnisza możliwy jest w opcjach:

- rura gładka w kolorach:
 - antyk
 - chrom mat
 - efekt stali

Wybierz wariant, który Ci najlepiej odpowiada.

Karnisz jest wyposażony w kółka z żabkami. Możliwe są także inne rodzaje kółek:

- kółka zwykłe
- kółka ciche z wkładką teflonową
- kółka ciche płaskie z wkładką teflonową.

Jeśli wolisz inne kółka niż przypisane do produktu na zdjęciu, to skontaktuj się z nami. Skonfigurujemy karnisz specjalnie dla Ciebie.

Kompletny karnisz składa się z:

- końcówek Crystal w trzech kolorach do wyboru (antyk, chrom mat lub efekt stali) - 2 szt. Długość końcówki 10 cm. Końcówki przedłużają karnisz łącznie o 18 cm
- rury gładkiej o wybranej długości 160/180/200/240/300/320/360 lub 400 cm. Powyżej długości 300 cm są dwie rury, które łączy się specjalnym łącznikiem (w komplecie).
- wsporników ściennych. Długość wspornika (mierzona od ściany do osi rury) 14 cm. Do długości 200 cm są 2 wsporniki, powyżej 200 cm - 3.
- kółka Ø 35 z żabkami w ilości 10 szt. na każdy metr długości biegu.

Wybierz długość i kolor karnisza. Po dokonaniu wyboru konkretnego zestawu wyświetli się jego cena u góry strony produktu.



Produkt posiada dodatkowe opcje:

kolor: antyk , efekt stali , chrom mat

długość i rodzaj rury: 160 cm rura gładka , 180 cm rura gładka , 200 cm rura gładka , 240 cm rura gładka , 300 cm rura gładka , 320 cm rura gładka , 360 cm rura gładka , 400 cm rura gładka

Bezpieczeństwo

MARCIN DEKOR

Sp. z o.o. - Sp. komandytowa

ul. Terespolska 75,

05-074 Halinów,

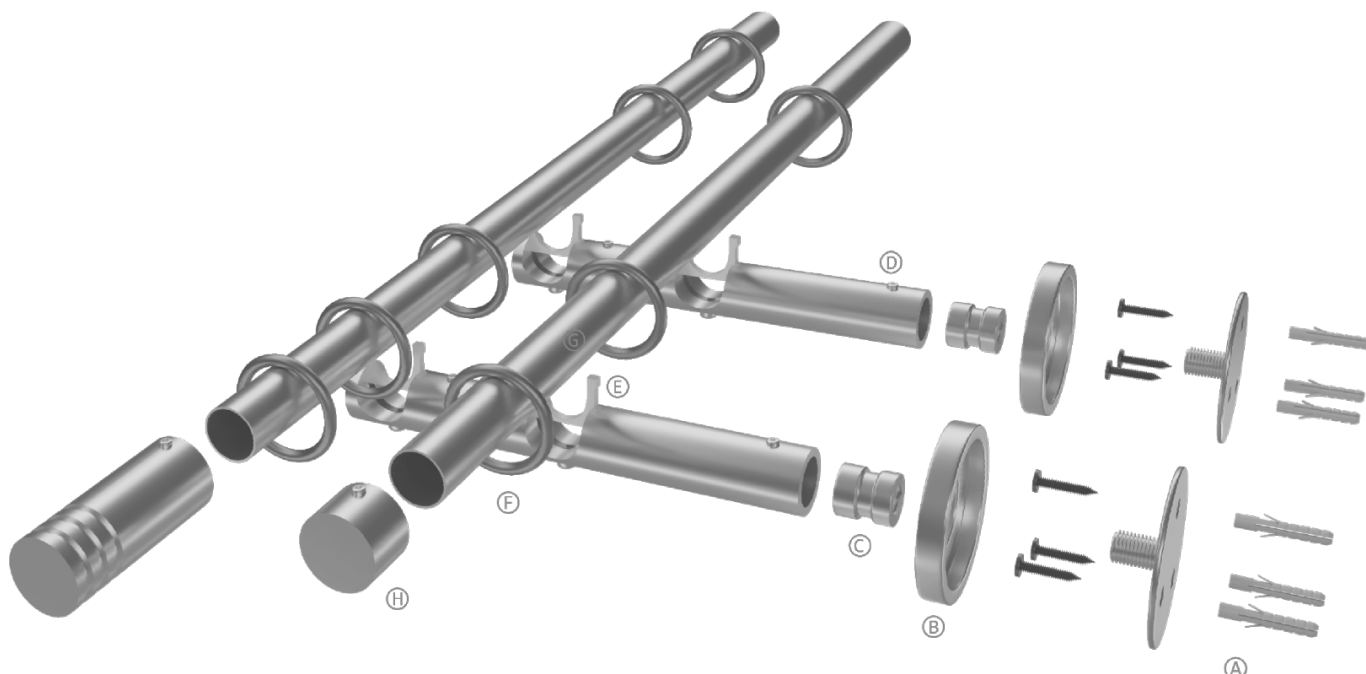
Nowy Konik k. Warszawy

info@marcindekor.com.pl

[Warunki użytkowania, konserwacji i bezpieczeństwa produktów](#)

Instrukcja montażu

MONTAŻ KARNISZA RUROWEGO ZE WSPORNIKAMI UNIWERSALNYMI W WERSJI RURA / RURA



1. Wywiercić w ścianie otwory wiertłem średnicy 6 mm. Włożyć kołki rozporowe [A] następnie przykręcić podstawę wspornika [B] do ściany za pomocą wkrętów. Kołki i wkręty są dołączone do zestawu.

2. Nałożyć osłonę [C] i dokręcić trzpień wspornika do zamontowanej podstawy wspornika.



-
3. Wsunąć wspornik na trzpień i dokręcić śruby imbusowe [D] za pomocą dołączonego klucza imbusowego.
 4. Wcisnąć plastikowe wkładki blokujące rurę [E] we wspornik.
 5. Nałożyć kółka [F] na rurę [G] , następnie wcisnąć rurę we wspornik
 6. Nałożyć zaślepki i końcówki dekoracyjne [H] na rurę i dokręcić je kluczem imbusowym