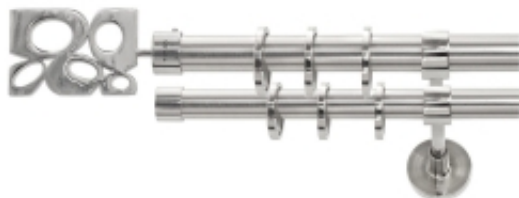




Dane aktualne na dzień: 03-05-2026 20:41

Link do produktu: <https://www.karnisz-e.pl/karnisz-metalowy-bisette-podwojny-25-19-p-430.html>

Karnisz metalowy Ø 25/19 Bisette Modern podwójny



Cena	475,00 zł
Dostępność	Dostępny
Czas wysyłki	3 dni
Numer katalogowy	K22519IBISETTE
Producent	Marcin Dekor

Opis produktu

Karnisz metalowy Bisette z rurą o średnicy 25/19 mm z oryginalną ażurową końcówką i wspornikami na prostej nóżce o całym płaskiej stopce stanowi ciekawą propozycję na nowoczesną aranżację z nutką romantyzmu.

Karnisz metalowy Bisette jest wyposażony w metalowe kółka ze specjalną wkładką, dzięki której przesuwanie kótek odbywa się cicho, a rura jest zabezpieczona przed porysowaniem.

Karnisz Bisette jest dostępny w standardowych długościach: 160 / 180 / 200 / 240 / 300 / 320 / 360 i 400 cm i w kolorach:

- antyk
- chrom mat
- efekt stali.

Kompletny karnisz składa się z następujących elementów:

- zakończeń Bisette - 2 szt.
- zakończeń typu zaślepka rury lub profilu na drugim torze - 2 szt.
- rury Ø 25 i rury Ø 19 o wybranej długości - do długości karnisza 300 cm może być jedna rura (uwaga: wyższy koszt transportu), powyżej 300 cm dwie rury do połączenia specjalnym łącznikiem (łącznik jest w komplecie)
- wsporników ściennych typu Modern - ilość wsporników zależy od długości karnisza: do 200 cm - 2 wsporniki, powyżej 200 cm - 3 wsporniki
- kótek cichych płaskich w ilości 10 szt. na każdy rozpoczęty metr długości obu torów karnisza.

Wybierz długość i wariant karnisza. Po dokonaniu wyboru konkretnego zestawu wyświetli się jego cena u góry strony produktu.

Produkt posiada dodatkowe opcje:

Długość: 160 cm , 180 cm , 200 cm , 240 cm , 300 cm , 320 cm , 360 cm , 400 cm

kolor: antyk , efekt stali , chrom mat

Bezpieczeństwo

MARCIN DEKOR



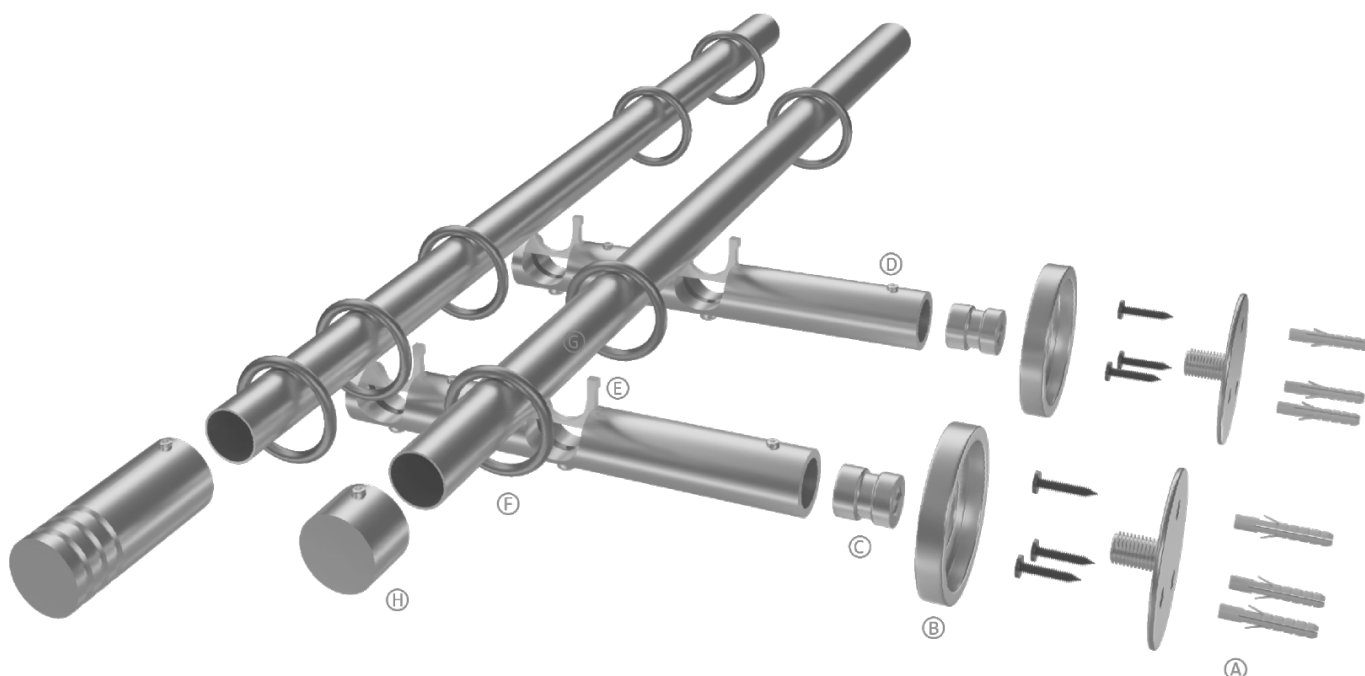
Sp. z o.o. - Sp. komandytowa

ul. Terespolska 75,
05-074 Halinów,
Nowy Konik k. Warszawy
info@marcindekor.com.pl

[Warunki użytkowania, konserwacji i bezpieczeństwa produktów](#)

Instrukcja montażu

MONTAŻ KARNISZA RUROWEGO ZE WSPORNIKAMI UNIWERSALNYMI W WERSJI RURA / RURA



1. Wywiercić w ścianie otwory wiertłem średnicy 6 mm. Włożyć kołki rozporowe [A] następnie przykręcić podstawę wspornika [B] do ściany za pomocą wkrętów. Kołki i wkręty są dołączone do zestawu.
2. Nałożyć osłonę [C] i dokręcić trzpień wspornika do zamontowanej podstawy wspornika.
3. Wsunąć wspornik na trzpień i dokręcić śruby imbusowe [D] za pomocą dołączonego klucza imbusowego.
4. Wcisnąć plastikowe wkładki blokujące rurę [E] we wspornik.
5. Nałożyć kółka [F] na rurę [G], następnie wcisnąć rurę we wspornik
6. Nałożyć zaślepki i końcówki dekoracyjne [H] na rurę i dokręcić je kluczem imbusowym