



Dane aktualne na dzień: 07-05-2026 11:07

Link do produktu: <https://www.karnisz-e.pl/aluminiowy-system-karniszowy-top-line-z-szyna-80mm-p-472.html>



System karniszowy Top Line

Producent

Marcin Dekor

Opis produktu

Top Line to nie tylko standardowy karnisz. To wielofunkcyjny szynowy system aranżacji okien oferujący niemal nieograniczoną ilość rozwiązań i zastosowań. Może pełnić funkcję zwykłego karnisza, z jednym lub dwoma torami albo efektownej osłony maskującej mniej atrakcyjne instalacje.





Profil główny wykonany z aluminiowej szyny o przekroju 80x16 mm można zamocować do ściany lub do sufitu. Funkcjonalne wsporniki o różnych długościach są tak skonstruowane, że umożliwiają podwieszenie dodatkowych szyn lub rolet (np. standardowych rolet materiałowych lub rolet rzymskich). System jest dostępny w długościach 160, 200, 240, 300, 400 i 600 cm, z możliwością docięcia do wymiarów pośrednich na indywidualne zamówienie.

1. Wybierz jedną z możliwości zakończenia systemu:

zakończenie Square:



minimalistyczna zaślepka:



profil zamykający:



Profil zamykający pozwala na uniknięcie prześwitów pomiędzy tkaniną zawieszoną na karniszu a ścianą okienną, co ma istotne znaczenie w pomieszczeniach, w których odbywają się projekcje (np. w pokojach telewizyjnych, z kinem domowym, a także w salach konferencyjnych).

2. Określ miejsce montażu karnisza

System karniszowy Top Line możesz zamocować **do ściany lub do sufitu**.

W przypadku montażu ściennego dostępne są trzy **długości wsporników: 9 cm, 15 cm i 21 cm**. Dłuższe wsporniki mają zastosowanie, gdy trzeba ominąć parapet lub grzejnik umieszczony pod oknem, a także w przypadku zastosowania dodatkowych elementów aranżacji na systemie np. podwieszenie rolety.

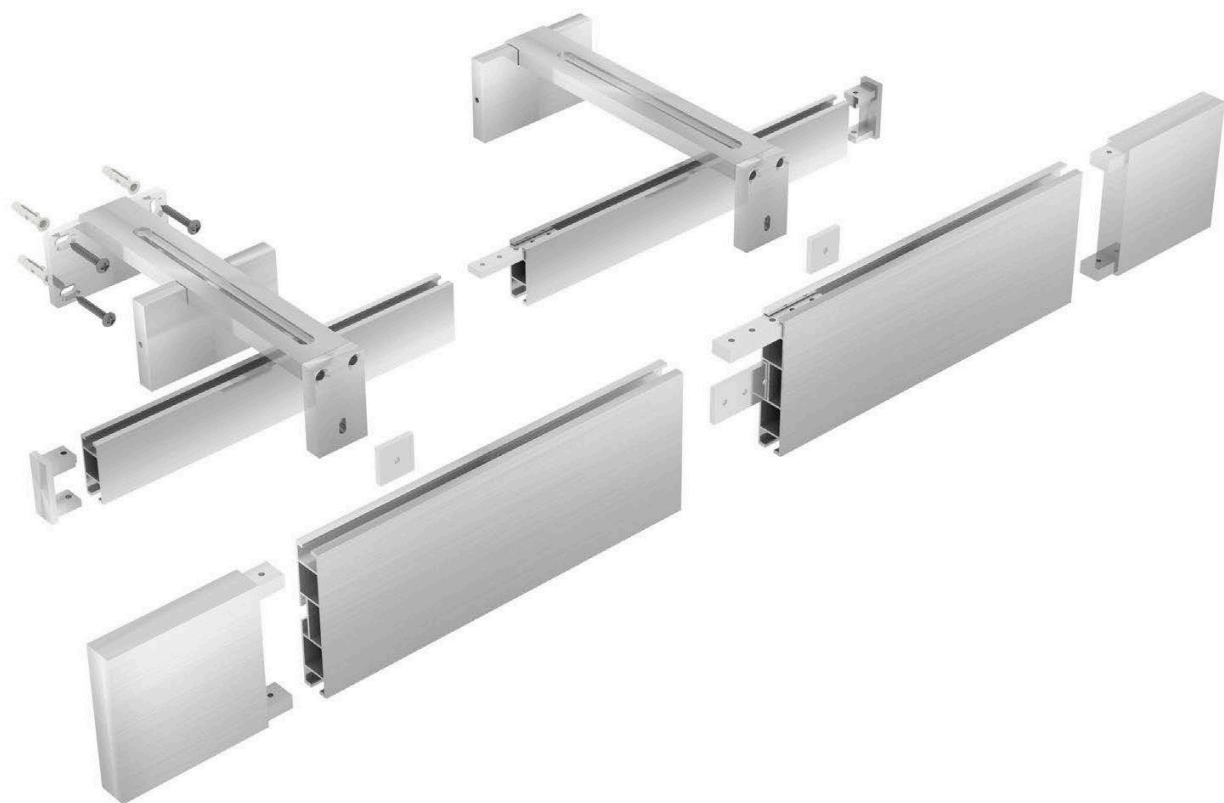




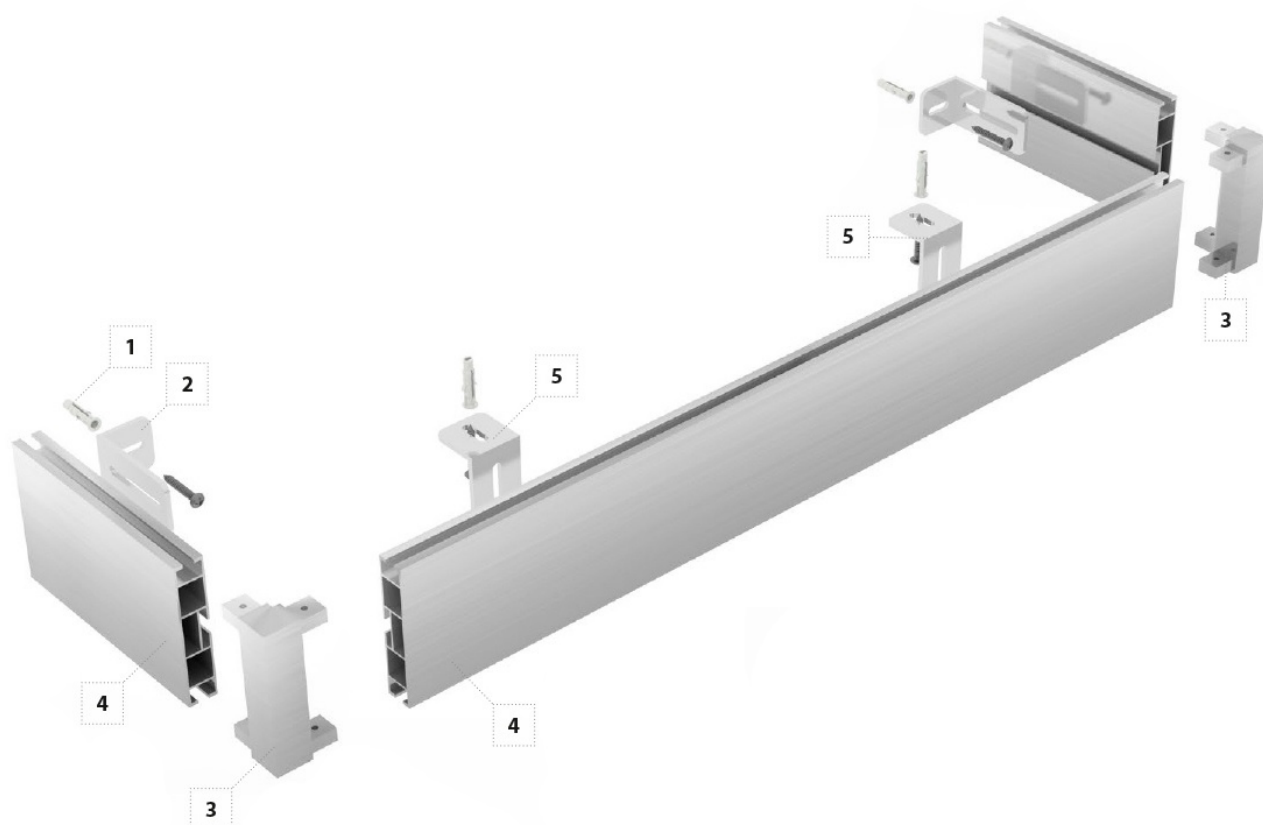




Montaż ścienny systemu karniszowego Top Line z dodatkową szyną Square Line 35x14 mm:



Wariant montażu do sufitu:

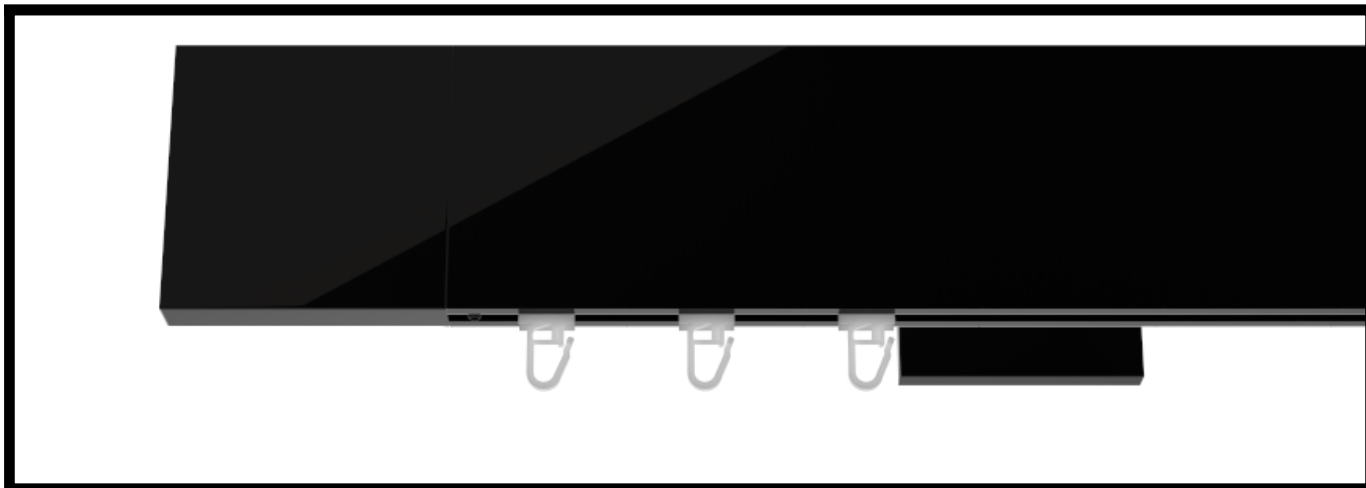




Wspornik sufitowy oznaczony cyfrą 5, kątownik 2 podtrzymuje boczki, które są połączone z głównym profilem łącznikiem 90 stopni (3).

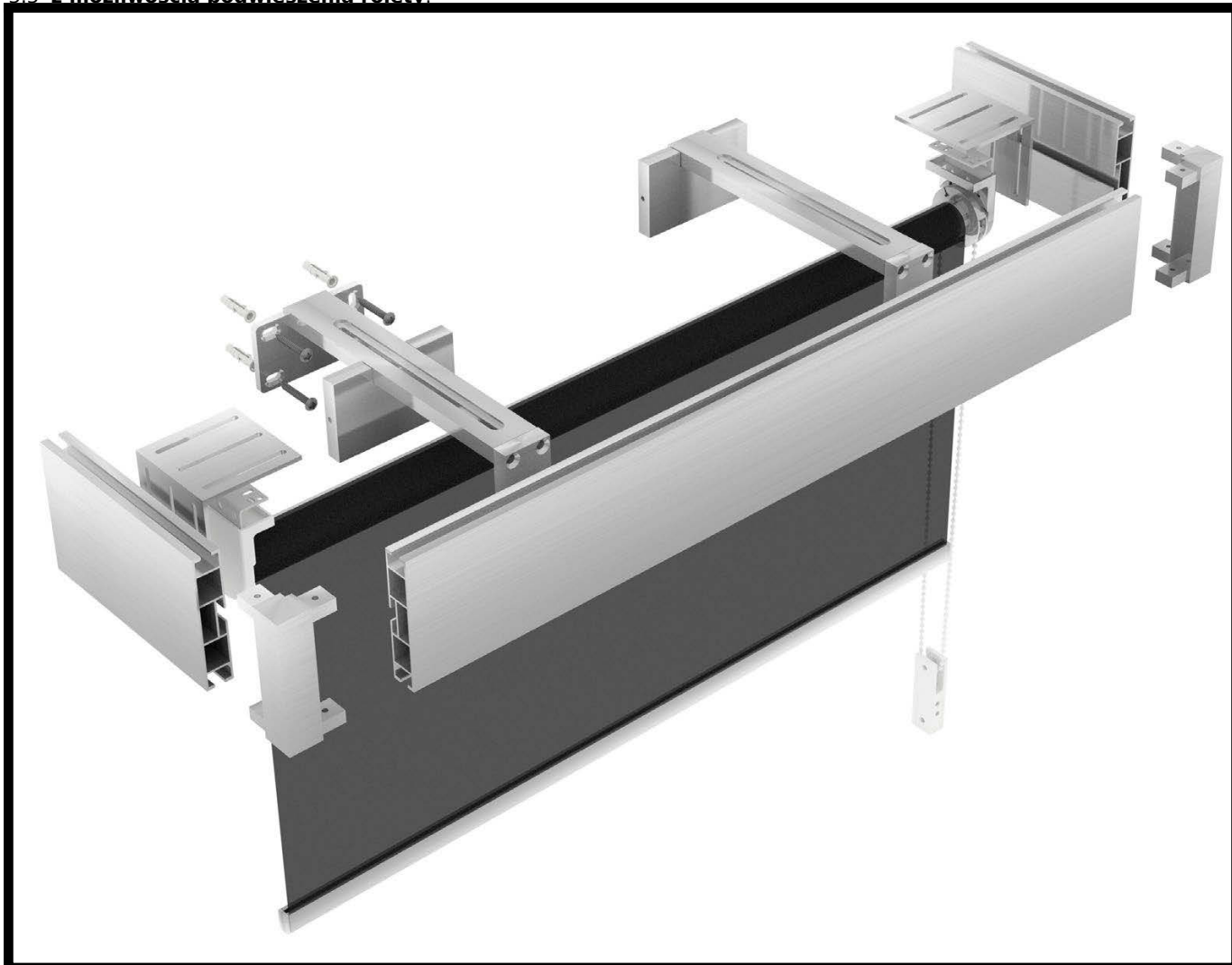
3. Określ wariant systemu:

3.1 jednotorowy:



3.2 z podwieszoną drugą szyną Square Line 35 x 14 mm

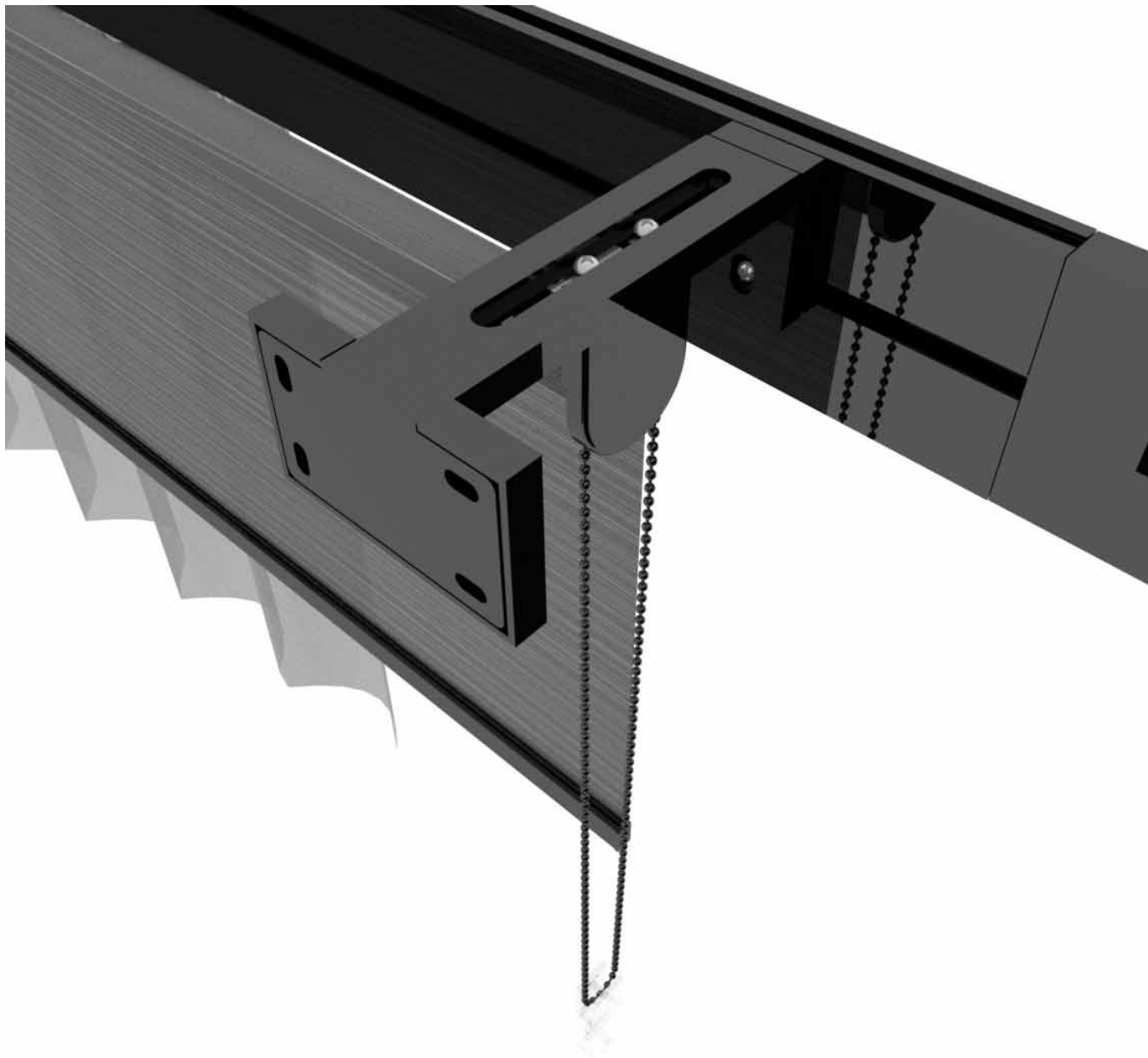
3.3 z możliwością podwieszenia rolety:





Roletę możesz zamocować do systemu szynowego TopLine na dwa sposoby:

- **do boczaków zamykających** - roleta wypełni całą przestrzeń karnisza, profil główny pełni w takim przypadku rolę dekoracyjnej maskownicy. Maskownica może być oczywiście wyposażona w ślizgi z agrafką lub żabką, dzięki czemu możesz na niej zawiesić zasłony lub firanki.
- **bezpośrednio do wsporników karnisza** - w takim przypadku profil główny może być dłuższy niż szerokość rolety.



- **na profilu montażowym**. Zastosowanie specjalnego profilu montażowego ułatwi montaż rolety - może być szersza niż rozstaw wsporników. Profil montażowy można zamocować dodatkowo na wsporniku środkowym, gdy długość karnisza przekracza 220 cm.





4. Dopasuj kolor systemu do aranżacji okna i wnętrza. Wybierz jeden z czterech kolorów wykończenia karnisza Top Line:

- efekt stali szczotkowanej
- biały połysk
- czarny połysk
- czarny mat.





5. Wybierz dodatkowe elementy dekoracyjne, jeśli chcesz bardziej zindywidualizować swój projekt dekoracji okna.

- z logo TopLine czarno-białym na białym tle:



- z logo TopLine stalowo-czarnym na czarnym tle:



- z logo TopLine miedziano-czarnym na czarnym tle:



- ze znaczkem Galaxy czarno-białym:



- ze znaczkem Galaxy miedziano-czarnym:



- z końcówką Modern:



[Zapytaj o szczegóły lub poproś o wycenę systemu.](#)

Produkt posiada dodatkowe opcje:

kolor: stal , biały błysk , czarny błysk , czarny mat

Bezpieczeństwo

MARCIN DEKOR
Sp. z o.o. - Sp. komandytowa

ul. Terespolska 75,
05-074 Halinów,
Nowy Konik k. Warszawy
info@marcindekor.com.pl

[Warunki użytkowania, konserwacji i bezpieczeństwa produktów](#)