



Dane aktualne na dzień: 15-05-2026 14:34

Link do produktu: <https://www.karnisz-e.pl/aluminiowa-szyna-sufitowa-ks-forest-do-zaslon-i-firan-p-544.html>



Aluminiowa szyna sufitowa KS

Cena	69,00 zł
Dostępność	Na zamówienie
Czas wysyłki	7 dni
Numer katalogowy	SAKSB
Producent	Forest

Opis produktu

System szyn zasłonowych KS - Klick System - do średnio ciężkich tkanin

Szyna sufitowa KS firmy Forest to rozwiązanie dla twojego domu lub biura. Wykonana z wysokiej jakości materiałów, ta szyna sufitowa zapewni Ci nie tylko trwałość i solidność zawieszenia **zasłon lub firan**, ale także elegancki wygląd.

Szyna sufitowa KS jest nie tylko funkcjonalna, ale także estetyczna. Dostępna w różnych kolorach, pasuje do każdego rodzaju wnętrza. Z jej pomocą możesz stworzyć nowoczesną, prostą w stylu aranżację okna. Doskonale się sprawdzi także w klasycznym stylowym wnętrzu, zwłaszcza gdy zostanie ukryta za **sztukaterską maskownicą**.

Wielką zaletą szyny sufitowej KS jest możliwość jej **gięcia** w poziomie i w pionie. Dzięki temu szynę KS można zastosować we wszelkiego rodzaju wykuszach, załamaniach, na zaokrąglonych sufitach i poziomych skosach.

Producent: Forest Group Nederland, Deventer Holandia

KS to funkcjonalny system szyn zasłonowych przeznaczony do lekkich i średnio ciężkich tkanin - **zasłon i firan** - zawieszanych w obiektach konsumenckich i komercyjnych. System KS jest stosowany: w mieszkaniach - w domach - rezydencjach - hotelach - biurach - szkołach - gabinetach - na łodziach i statkach oraz wszędzie tam, gdzie są zalecane manualne systemy do zasłon.

Szyny KS głównie wykorzystuje się jako szyny sufitowe, ale istnieje także możliwość ich montażu do ściany.

Szyny aluminiowe lakierowane proszkowo pokrywane są w procesie produkcji warstwą smarującą dla zapewnienie gładkiego i cichego przesuwania tkanin. Zastosowanie suwaków „Klick” skraca i upraszcza czynności obsługowe przy zawieszaniu i zdejmowaniu zasłon. Jeśli ominiesz niechcący ślizgacz podczas wsuwania do szyny możesz go wklepnąć w każdym miejscu w szczelinę szyny.

Rozsuwanie tkanin dowolne:

- Dwustronne - tkaniny rozsuwają się na lewą i prawą stronę szyny.
- Dwustronne do środka - tkanina z lewej i prawej strony parkuje na środku szyny.
- Jednostronne L - tkanina z prawej strony parkuje po lewej stronie szyny.
- Jednostronne P - tkanina z lewej strony parkuje po prawej stronie szyny



Zasłony zawieszane na szynie sufitowej KS
foto: MDecor studio

Parametry oferowanej szyny sufitowej KS

Kolor szyny: Biały (na specjalne zamówienie dostępne są także kolory: czarny, kremowy, brązowy, złoty, niebieski, zielony, czerwony, żółty, szary i beżowy - zapytaj o te kolory)

Materiał: Aluminium ekstrudowane 6063 T5 Wykończenie szyn: Lakier proszkowy z warstwą Forest Lubricant

Waga: 160 g/m.

Wymiary szyny: Szerokość 20 mm x wysokość 14 mm Dostępne są długości: 3, 4, 5, 6, 7 metrów.

Obciążenie: 8 kg/mb szyny

Suwaki: agrałki lub AS (oczka równoległe do szyny)

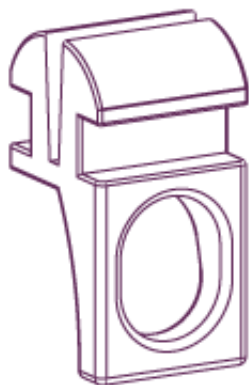
Kolor: Biały,

Materiał: Suwaki i komponenty z tworzywa odpornego na promieniowanie UV

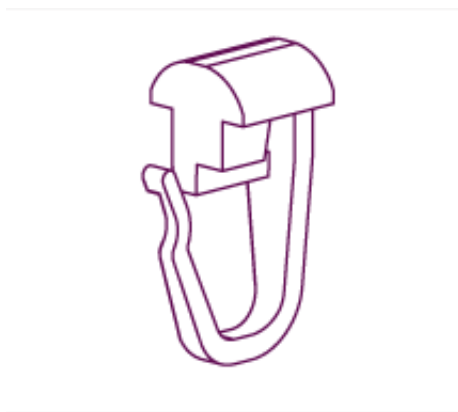
Obciążenie: 1kg/suwak

Zawieszanie tkanin:

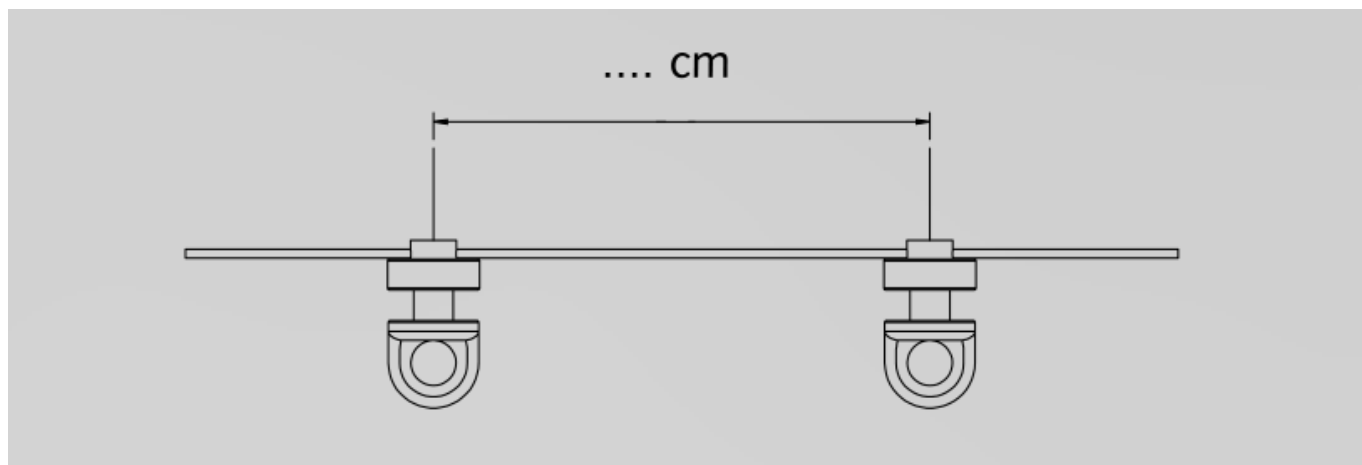
- a). Suwak AS (do haczyków regulowanych typu "flex" i haczyków metalowych lub plastikowych typu ślimak)

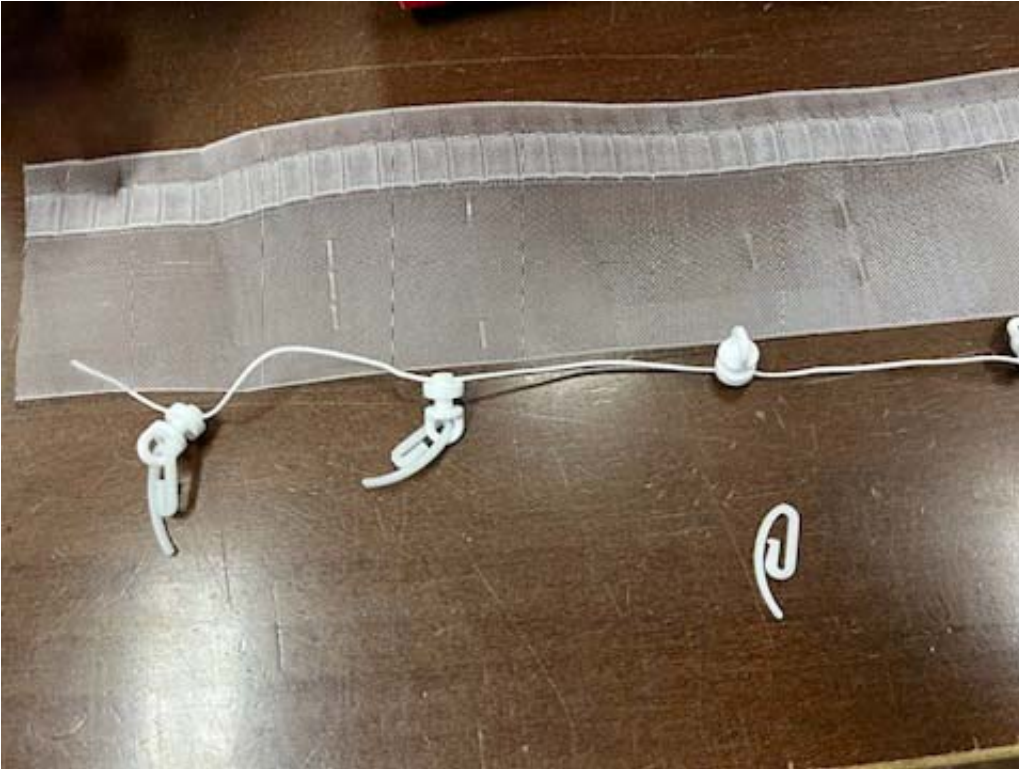


b). Agrafka (do taśm marszczących) - suwak może być wpinany na dowolnym odcinku szyny KS

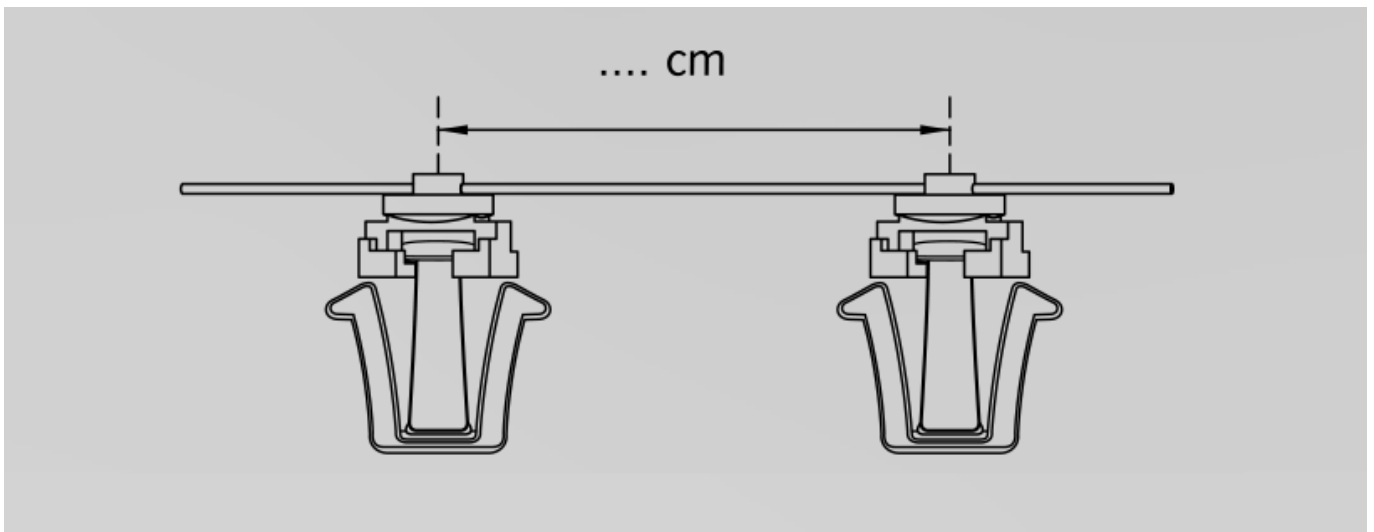


c). system wave standard (ślizgacze oczkowe co 8 cm na sznurczku, taśma wave, - uwaga należy dokupić haczyki ślimakowe do zawieszenia tkaniny)





d). System EasyFlex (ślizgacze co 8 cm na sznureczku z haczykami widelcowymi - komplet, nie są wymagane dodatkowe akcesoria).





System KS umożliwia zawieszanie tkanin na ramionach prowadzących dla lepszego zaciemnienia wnętrza (element dodatkowy na oddzielne zamówienie)

Instalacja

Mocowanie: System zapewnia możliwość zawieszania szyn z tkaninami do powierzchni sufitu lub ściany. Należy zapewnić możliwość zamocowania uchwyty stalowych lub aluminiowych co 50 - 80 cm, w zależności od wagi zawieszanych tkanin.

Możliwości mocowania szyn:

- pojedynczo
- podwójnie
- potrójnie

Uchwyty systemowe:

- Ścienne: pojedyncze, podwójne i potrójne. Długości od 3,5 do 30 cm od ściany.
- Sufitowe: pojedyncze, podwójne, potrójne
- Końcowe - do podtrzymywania łuków.

Kolory: Biały,

Materiał: aluminium plus elementy z tworzywa odpornego na promieniowanie UV.

Gięcie szyn

Szyny aluminiowe KS można giąć w poziomie i w pionie.

Gięcie w poziomie: pod kątem - łukiem o promieniu 10 cm lub w łuk ciągły - o minimalnym promieniu 50 cm.

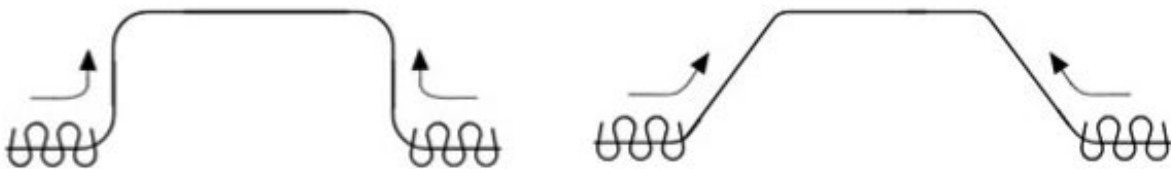
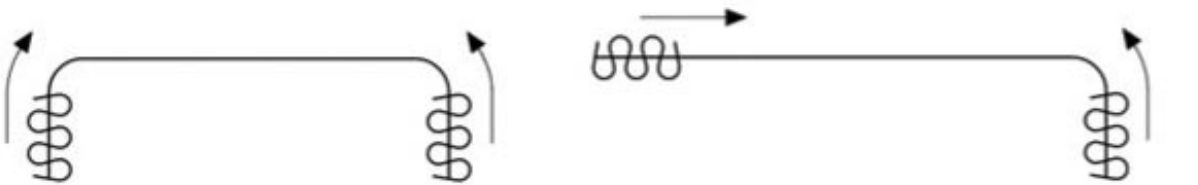
Gięcie w pionie: w łuk ciągły o minimalnym promieniu 50 cm.



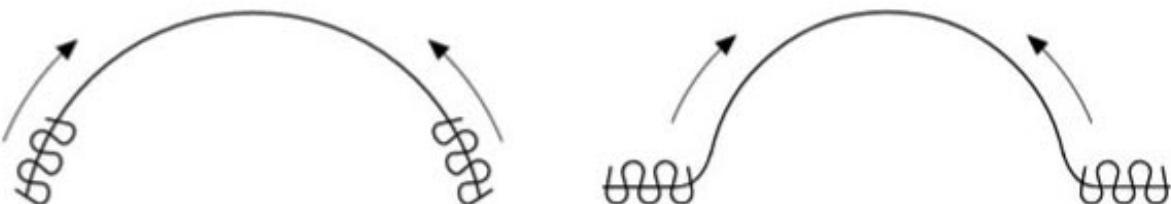
Rozsuwanie zasłon ręczne dwukierunkowe lub jednokierunkowe



Gięcie punktowe



Gięcie promieniowe





Gwarancja: 10 lat

Wprowadzenie na rynek systemu szyn giętych KS - Klick System wraz z uchwytami Smart Klick zapoczątkowało wejście Forest Group do grona światowych producentów profesjonalnych rozwiązań do zasłaniania i dekoracji okien. Ponad 25 lat później, systemy zasłonowe Forest Group ciągle są innowacyjne, funkcjonalne i tworzone z zachowaniem najwyższej jakości. Szyny i komponenty systemu KS objęte są 10 letnią gwarancją.

Oferowany komplet:

Oferowany zestaw zawiera:

- szynę wyposażoną w zaślepki ze stoperami - w kolorze białym,
- ślizgacze agrałkowe lub AS wg dokonanego wyboru rozmieszczone co 8 cm
- mocowania sufitowe Smart Klick w ilości dostosowanej do długości szyny.

Cena dotyczy jednego metra szyny. Minimalna długość jednego odcinka szyny w zakupie wynosi 150 cm.

Ilość uchwytów dla długości szyny:

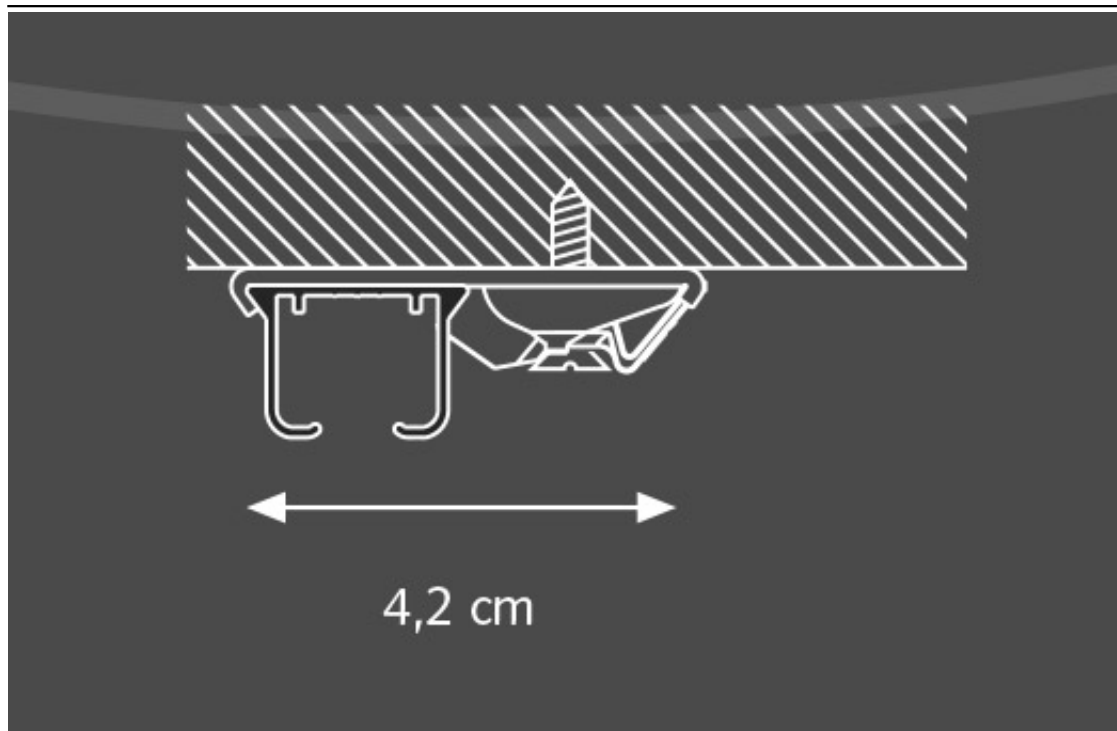
- 100 cm - 2 szt.
- 150 cm - 3 szt.
- 200 cm - 4 szt.
- 250 cm - 5 szt.
- 300 cm - 5 szt.
- 350 cm - 6 szt.
- 400 cm - 7 szt.
- 450 cm - 7 szt.
- 500 cm - 8 szt.
- 550 cm - 8 szt.
- 600 cm - 9 szt.

Maksymalna długość szyn do wysyłki kurierem wynosi 300 cm.

W przypadku dłuższych szyn proszę je podzielić na krótsze odcinki i dodatkowo zamówić łączniki. W przypadku wyboru ślizgaczy agrałkowych lub AS polecamy ukryte w szynie [łączniki wewnętrzne](#). Do szyn z systemem wave zalecamy [łączniki zewnętrzne](#) - łączniki wewnętrzne mogłyby blokować sznurek łączący ślizgacze wave.

Montaż szyny sufitowej KS

Uchwyty sufitowe Smart Klick przykręcić do sufitu na kołki i śruby dostosowane do rodzaju podłoża. Odległość uchwytów 50-80 cm.



Uchwyt sufitowy

Smart Klick

Po zamontowaniu wszystkich uchwytów należy przyłożyć szynę zaczepiając ją o brzeg uchwytów z przodu jak na rysunku poniżej, a następnie dociskać tylną część szyny do góry, aż wskoczy w każdy uchwyt. Wciśnięciu szyny w uchwyt towarzyszy charakterystyczny dźwięk klick.



Łatwa instalacja szyn
w uchwytach Smart Click



25 mm

Łatwe zawieszanie tkanin
na suwakach "Klick"



Koniecznle należy sprawdź, czy szyna została wklloknięta we wszystkie uchwyty, gdyż w przeciwnym przypadku może się wypląć.

W zawieszoną szynę wsuwamy ślizgacze i zamykamy jej końce stoperem i zaślepką.

W przypadku, gdy zaistnieje potrzeba dołożenia ślizgaczy można je wklloknać w szynę w sposób pokazany na rysunku powyżej, bez konieczności zdejmowania zaślepki.



Zasłony na szynie KS zagiętej miejscowo w

pozycji odstoniętej
foto: MDecor studio



pozycji zastoniętej
foto: MDecor studio

Zastony na szynie KS zagiętej miejscowo w



Szyna KS ukryta za maskownicą ze sztukaterii
foto: MDecor studio



Szyna sufitowa KS ukryta za maskownicą wykonaną z tkaniny dekoracyjnej
foto: MDecor studio

Szyny na wymiar

Szyny sufitowe KS docinamy na wymiar. Zakupione szyny nie podlegają zwrotowi z tytułu odstąpienia od umowy (zgodnie z art. 38 ustawy z dnia 30 maja 2014 r. o prawach konsumenta).

Kupujesz oryginał

Oferowana w sklepie **szyna aluminiowa KS (Klick System) stanowi oryginalny produkt firmy Forest**. Na samej szynie, jak i na jej elementach (np. zaślepki, wsporniki, ramiona) jest wytłoczone logo producenta lub produktu. Tylko oryginalne produkty posiadają opisane wyżej parametry jakości i 10 letnią gwarancję.

Produkt posiada dodatkowe opcje:

zakres długości szyny: 100 - 200 cm , 201 - 240 cm , 241 - 300 cm

Kolor szyny: Biały , Czarny , Żółty , Beżowy , Brązowy , Czerwony , Kremowy , Niebieski , Szary , Zielony , Żółty

rodzaj ślizgu: agrafka , AS (oczko równoległe) , system wave (standardowy) 8 cm , system wave (EasyFLEX - haczyki widelcowe) 8 cm , system wave (standardowy) 6 cm , system wave (EasyFLEX - haczyki widelcowe) 6 cm



Jak zamówić

1. Wybierz przedział długości szyny
2. Wybierz rodzaj ślizgaczy
3. W polu **długość zamawiana** wpisz długości poszczególnych odcinków szyny w ramach wybranego przedziału długości
4. W polu ilość wpisz sumę długości wszystkich odcinków w ramach wybranego przedziału długości w metrach (z dokładnością do 0,01 m)
5. Kliknij przycisk **DODAJ DO KOSZYKA**.
6. Jeśli chcesz kontynuować zamawianie szyny wróć na stronę produktu i powtórz punkty 1.-5.
7. Jeśli zakończyłaś/zakończyłeś dodawanie produktów do koszyka to przejdź do koszyka
8. Wybierz sposób płatności
9. Zgodnie z poleceniami na stronie koszyka kontynuuj dokonanie zakupu.

Szyny docinamy na każdy podany wymiar na indywidualne zamówienie.

Szyny są dostępne w długościach: 3, 4, 5, 6 i 7 m. Długie odcinki w całość (powyżej 3 m) wyłącznie z odbiorem osobistym z Warszawy lub z dostawą transportem producenta (termin dostawy 2-3 tygodnie - w celu określenia kosztu dostawy prosimy o kontakt ze sklepem).

Szyny można dowolnie łączyć. W przypadku zamawiania szyny dłuższej niż 300 cm z dostawą kurierem prosimy zamawiać krótsze odcinki do połączenia łącznikami. [Łączniki](#) należy zamawiać osobno po włożeniu do koszyka szyn.

Karta produktu

System szyn zasłonowych KS - Klick System

Producent: Forest Group Nederland, Deventer Holandia

Specyfikacja systemu

Funkcjonalny system szyn zasłonowych przeznaczony do lekkich i średnio ciężkich tkanin zawieszanych w obiektach konsumenckich i komercyjnych. Szyny aluminiowe lakierowane proszkowo pokrywane są w procesie produkcji warstwą smarującą dla zapewnienia gładkiego i cichego przesuwania tkanin. Zastosowanie suwaków „Klick” skraca i upraszcza czynności obsługowe przy zawieszaniu i zdejmowaniu zasłon.

Rozsuwanie tkanin

- a). Dwustronne - tkaniny rozsuwają się na lewą i prawą stronę szyny.
- b). Dwustronne do środka - tkanina z lewej i prawej strony parkuje na środku szyny.
- c). Jednostronne L - tkanina z prawej strony parkuje po lewej stronie szyny.
- d). Jednostronne P - tkanina z lewej strony parkuje po prawej stronie szyny

Szyna

Kolory szyn: Biały, Szary, Czarny, Złoty, Beżowy, Brązowy

Materiał: Aluminium ekstrudowane 6063 T5 Wykończenie szyn: Lakier proszkowy z warstwą Forest Lubricant

Waga: 160 g/m.

Wymiary szyny: Szerokość 20 mm x wysokość 14 mm

Długości: 3, 4, 5, 6, 7 metrów.

Obciążenie: 8 kg/mb szyny

Suwaki:

Kolory: Biały, Szary, Czarny, Złoty, Beżowy, Brązowy

Materiał: Suwaki i komponenty z tworzywa odpornego na promieniowanie UV

Obciążenie: 1kg/suwak

Karta produktu

Zawieszanie tkanin:

- a). Suwak AS (do haczyków regulowanych typu "flex" i haczyków metalowych),
- b). Agrafka (do taśm marszczących) - suwak może być wpinany na dowolnym odcinku szyny KS.
- c). System wave standardowy ((tkanina upięta w formie fali na połączonych ze sobą suwakach oczkowych, wymaga dodatkowo haczyków ślimakowych).
- d). System EasyFlex (tkanina upięta w formie fali na połączonych ze sobą suwakach z haczykiem widelcowym).



System KS umożliwia zawieszanie tkanin na ramionach prowadzących dla lepszego zaciemnienia wnętrza. Komplet składa się z ramion: prostego i zachodzącego, ze stali lub tworzywa POM. Dłuższą żywotność i dobry wygląd tkanin zapewni obsługa szyn za pomocą prętów do przesuwania tkanin. Pręt transparent \varnothing 12 mm – tworzywo Perspex: dł. 92cm, 122 cm, 152 cm
Pręt biały \varnothing 9,5 mm - włókno szklane biały: dł. 92cm, 122 cm, 152 cm
Obie wersje posiadają zaczep odporny na korozję.

Instalacja

Mocowanie: System zapewnia możliwość zawieszania szyn z tkaninami do powierzchni sufitu lub ściany. Należy zapewnić możliwość zamocowania uchwytów stalowych lub aluminiowych co 50 - 80 cm, w zależności od wagi zawieszanych tkanin.

Możliwości mocowania szyn:

- a). Pojedynczo
- b). Podwójnie
- c). Potrójnie

Uchwyty systemowe:

- a). Ścienne: pojedyncze, podwójne i potrójne. Długości od 3,5 do 30 cm od ściany.
- b). Sufitowe: pojedyncze, podwójne, potrójne
- c). Końcowe – do podtrzymywania łuków.

Kolory: Biały, Szary, Czarny, Złoty, Beżowy, Brązowy

Materiał: Stal lub aluminium plus elementy z tworzywa odpornego na promieniowanie UV.

Gięcie szyn

Gięcie w poziomie: kąt – promień 10 cm / łuk ciągły – minimalny promień 50 cm

Gięcie w pionie: łuk ciągły minimalny promień 50 cm

Gwarancja: 10 lat

Wprowadzenie na rynek systemu szyn giętych KS - Klick System wraz z uchwytami Smart Klick zapoczątkowało wejście Forest Group do grona światowych producentów profesjonalnych rozwiązań do zasłaniania i dekoracji okien. Ponad 25 lat później, systemy zasłonowe Forest Group ciągle są innowacyjne, funkcjonalne i tworzone z zachowaniem najwyższej jakości.

Szyny i komponenty systemu KS objęte są 10 letnią gwarancją.

Instrukcja montażu

Bezpieczeństwo

Forest Group Nederland,
Arnsbergstraat 4
7418 AM Deventer | Holandia
info@forestgroup.com

Oddział w Polsce
Forest Group Polska Sp. z o.o.

ul. Poloneza 89,
02-826 Warszawa

info@forestpolska.com [Arkusze Danych Technicznych Osprzęt do zasłon firmy Forest](#)