



Dane aktualne na dzień: 09-05-2026 13:29

Link do produktu: <https://www.karnisz-e.pl/aluminiowa-szyna-sufitowa-ds-forest-do-zaslon-i-firan-p-545.html>

Aluminiowa szyna sufitowa DS



Cena	98,00 zł
Dostępność	Na zamówienie
Czas wysyłki	7 dni
Numer katalogowy	SADSB
Producent	Forest

Opis produktu

System sufitowych szyn zasłonowych DS - Design System

Producent: Forest Group Nederland, Deventer Holandia

Elegancki i estetyczny system zawieszenia zasłon lub firan sterowany ręcznie do wszystkich typów tkanin o średniej gramaturze.

DS to niezwykle zgrabna szyna sufitowa, która ze względu na bardzo małą wysokość, zaledwie 11 mm, oraz zaokrąglony kształt idealnie się wkomponowuje w powierzchnię sufitu, stając się niemal niewidoczna.

Czym się wyróżnia szyna sufitowa DS

- Szybka instalacja za pomocą uchwytów ściennych "Smart Klick";
- Możliwe jest gięcie miejscowe (pod kątem) łukiem o promieniu 10 cm;
- Wieszaki sufitowe z nakładkami maskującymi mocowania nadają elegancki wygląd instalacji;
- Uniwersalne mocowania za pomocą tych samych uchwytów co w systemie KS;
- Wytrzymałe wklikiwane ślizgacze zabezpieczone przed promieniowaniem UV płynnie i łatwo się przesuwające;
- Może być wyposażona w specjalne ślizgacze wave (aby zasłony układały się w linię fali) jak również w standardowe ślizgacze (agrafkowe lub oczkowe) do dowolnego układania lub marszczenia za pomocą taśm upinających;
- Maksymalna waga tkaniny: 8 kg na metr;
- Dostępne kolory: biały i srebrny;
- Kolory specjalne dostępne na zamówienie;
- Dostępne długości: 4 metry, 5 metrów, 6 metrów;
- Wykończenie szyny: fabryczne malowanie proszkowe, zastosowany opatentowany suchy smar ułatwiający poślizg;
- 10 letnia gwarancja.

DS to funkcjonalny system szyn zasłonowych przeznaczony do lekkich i średnio ciężkich tkanin zawieszanych w mieszkaniach i domach prywatnych oraz w obiektach komercyjnych. Szyny aluminiowe DS lakierowane proszkowo pokrywane są w procesie produkcji warstwą smarującą dla zapewnienia gładkiego i cichego przesuwania tkanin. Zastosowanie suwaków „klick” skraca i upraszcza czynności obsługowe przy zawieszaniu i zdejmowaniu zasłon.

Szyna sufitowa DS znajdzie zastosowanie w domach i mieszkaniach prywatnych, w biurach, hotelach, szkołach, rezydencjach, na jachtach, w camperach, w samolotach i wszędzie gdzie wymagany jest elegancki i funkcjonalny system do zasłon ręcznie sterowany.

Jeśli poszukujesz szyny sufitowej do salonu, sypialni, gabinetu, biura to szyna DS będzie idealnym rozwiązaniem, sprawdzi się także w każdym innym pomieszczeniu.

Rozsuwanie tkanin:



- a). Dwustronne – tkaniny rozsuwają się na lewą i prawą stronę szyny.
- b). Dwustronne do środka – tkanina z lewej i prawej strony parkuje na środku szyny.
- c). Jednostronne L – tkanina z prawej strony parkuje po lewej stronie szyny.
- d). Jednostronne P – tkanina z lewej strony parkuje po prawej stronie szyny

Parametry szyny sufitowej DS

Kolor szyny: Biały, srebrny mat

Materiał: Aluminium ekstrudowane 6063 T5 Wykończenie szyn: Lakier proszkowy z warstwą Forest Lubricant

Waga: 170 g/m.

Wymiary szyny: Szerokość 24 mm x wysokość 11 mm

Długości: 4, 5, 6 metrów

Obciążenie: 8 kg/mb szyny

Suwaki

Kolor: Biały, szary

Materiał: Suwaki i komponenty z tworzywa odpornego na promieniowanie UV

Obciążenie: 1kg/suwak

Zawieszanie tkanin:

- a). Suwak AS (do haczyków regulowanych typu "flex" i haczyków metalowych),
- b). Agrafka (do taśm marszczących) - suwak może być wpinany na dowolnym odcinku szyny KS,
- c). System wave standard (ślizgacze oczkowe co 8 cm na sznureczku, taśma wave, - uwaga należy dokupić haczyki ślimakowe do zawieszenia tkaniny)
- d). System EasyFlex (ślizgacze co 8 cm na sznureczku z haczykami widelcowymi - komplet, nie są wymagane dodatkowe akcesoria)

System DS umożliwia zawieszanie tkanin na ramionach prowadzących dla lepszego zaciemnienia wnętrza (element dodatkowy na oddzielne zamówienie)

Instalacja

Mocowanie: System zapewnia możliwość zawieszania szyn z tkaninami do powierzchni sufitu lub ściany. Należy zapewnić możliwość zamocowania uchwytów stalowych lub aluminiowych co 50 - 80 cm, w zależności od wagi zawieszanych tkanin.

Możliwości mocowania szyn:

- a). Pojedynczo
- b). Podwójnie
- c). Potrójnie

Uchwyty systemowe:

- a). Ścienne: pojedyncze, podwójne i potrójne. Długości od 3,5 do 30 cm od ściany.
- b). Sufitowe: pojedyncze, podwójne, potrójne
- c). Końcowe – do podtrzymywania łuków.

Kolory: Biały,

Materiał: Stal lub aluminium plus elementy z tworzywa odpornego na promieniowanie UV.

Gięcie szyn

Gięcie w poziomie: kąt – łukiem o promieniu 10 cm / łuk ciągły – minimalny promień 50 cm

Gwarancja: 10 lat

Szyny i komponenty systemu DS objęte są 10 letnią gwarancją.

Oferowany komplet:

Oferowany zestaw zawiera:

- szynę DS wyposażoną w zaślepki ze stoperami,
- ślizgacze agrafkowe lub AS wg dokonanego wyboru
- mocowania sufitowe Smart Klick



Cena dotyczy jednego metra szyny. Minimalna długość jednego odcinka szyny w zakupie wynosi 150 cm.

Ilość uchwytów dla długości szyny:

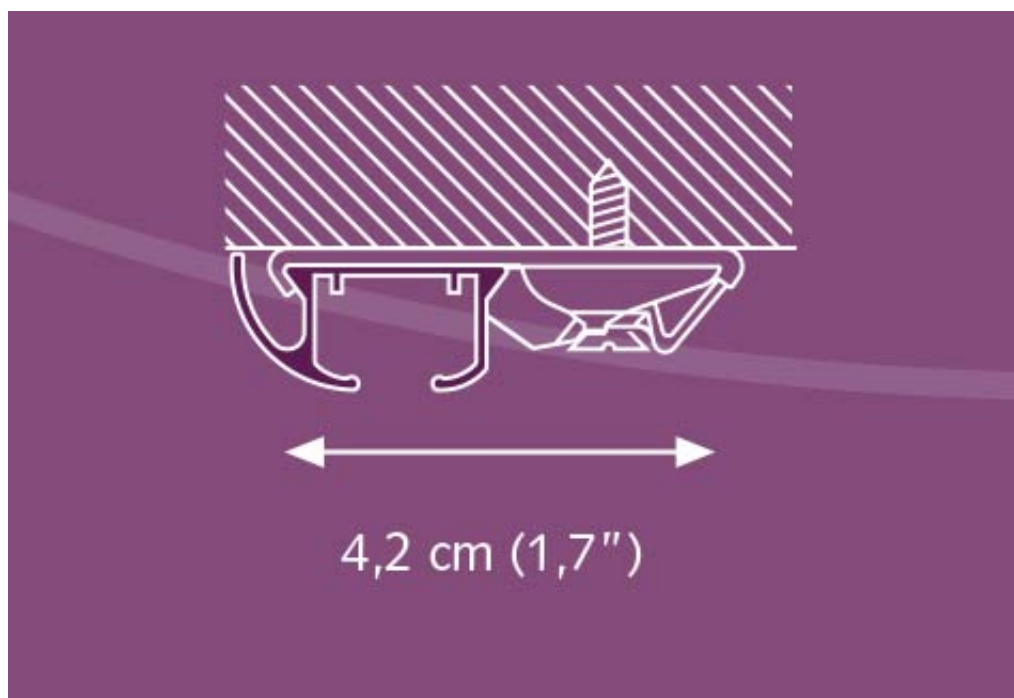
- 100 cm - 2 szt.
- 150 cm - 3 szt.
- 200 cm - 4 szt.
- 250 cm - 5 szt.
- 300 cm - 5 szt.
- 350 cm - 6 szt.
- 400 cm - 7 szt.
- 450 cm - 7 szt.
- 500 cm - 8 szt.
- 550 cm - 8 szt.
- 600 cm - 9 szt.

Maksymalna długość szyn do wysyłki kurierem wynosi 300 cm.

W przypadku dłuższych szyn proszę je podzielić na krótsze odcinki i dodatkowo zamówić łączniki. W przypadku wyboru ślizgaczy agrafkowych zalecamy [wewnętrzne łączniki](#) ukryte w szynie. Dla systemu wave prosimy wybrać [łącznik zewnętrzny](#) do szyn KS, DS, łącznik wewnętrzny mógłby blokować sznurek łączący ślizgacze wave.

Montaż szyny sufitowej DS

Uchwyty sufitowe Smart Klick przykręcić do sufitu na kołki i śruby dostosowane do rodzaju podłoża. Odległość uchwytów 50-80 cm.



Uchwyt sufitowy Smart Klick

Po zamontowaniu wszystkich uchwytów należy przyłożyć szynę zaczepiając ją o brzeg uchwytów z przodu jak na rysunku poniżej, a następnie dociskać tylną część szyny do góry, aż wskoczy w każdy uchwyt. Wciśnięciu szyny w uchwyt towarzyszy charakterystyczny dźwięk klick.



22 mm (0,9")

clickable carrier



Easy installation
click - position - tighten

Wkliknięcie szyny DS w uchwyt mocujący i wkliknięcie w szynę ślizgu

Konieczne należy sprawdzić, czy szyna została wkliknięta we wszystkie uchwyty, gdyż w przeciwnym przypadku może się



wypiąć.

W zawieszoną szynę wsuwamy ślizgacze i zamykamy jej końce stoperem i zaślepką.

W przypadku, gdy zaistnieje potrzeba dołożenia ślizgaczy można je wklinać w szynę w sposób pokazany na rysunku powyżej, bez konieczności zdejmowania zaślepki.

Szyny na wymiar

Szyny sufitowe DS docinamy na wymiar. Zakupione szyny nie podlegają zwrotowi z tytułu odstąpienia od umowy (zgodnie z art. 38 ustawy z dnia 30 maja 2014 r. o prawach konsumenta).

Kupujesz oryginał

Oferowana w sklepie **szyna aluminiowa DS (Design System) stanowi oryginalny produkt firmy Forest**. Na samej szynie, jak i na jej elementach (np. zaślepki, wsporniki, ramiona) jest wytłoczone logo producenta lub produktu. Tylko oryginalne produkty posiadają opisane wyżej parametry jakości i 10 letnią gwarancję.

Produkt posiada dodatkowe opcje:

zakres długości szyny: 100 - 200 cm , 201 - 240 cm , 241 - 300 cm

Kolor szyny: Biały , Srebrny

rodzaj ślizgu: agrafka , AS (oczko równoległe) , system wave (standardowy) 8 cm , system wave (EasyFLEX - haczyki widelcowe) 8 cm , system wave (standardowy) 6 cm , system wave (EasyFLEX - haczyki widelcowe) 6 cm

Jak zamówić

1. Wybierz przedział długości szyny
2. Wybierz rodzaj ślizgaczy
3. W polu **długość zamawiana** wpisz długości poszczególnych odcinków szyny w ramach wybranego przedziału długości
4. W polu ilość wpisz sumę długości wszystkich odcinków w ramach wybranego przedziału długości w metrach (z dokładnością do 0,01 m)
5. Kliknij przycisk **dodaj do koszyka**.
6. Jeśli chcesz kontynuować zamawianie szyny wróć na stronę produktu i powtórz punkty 1.-5.
7. Jeśli zakończyłaś/zakończyłeś dodawanie produktów do koszyka to przejdź do koszyka
8. Wybierz sposób płatności
9. Zgodnie z poleceniami na stronie koszyka kontynuuj dokonanie zakupu.

Karta produktu

System szyn zasłonowych DS - Design System

Producent: Forest Group Nederland, Deventer Holandia

Specyfikacja systemu

Funkcjonalny system szyn zasłonowych przeznaczony do lekkich i średnio ciężkich tkanin zawieszanych w



obiektach konsumenckich i komercyjnych. Szyny aluminiowe lakierowane proszkowo pokrywane są w procesie produkcji warstwą smarującą dla zapewnienia gładkiego i cichego przesuwania tkanin. Zastosowanie suwaków „Klick” skraca i upraszcza czynności obsługowe przy zawieszaniu i zdejmowaniu zasłon.

Rozsuwanie tkanin:

- a). Dwustronne – tkaniny rozsuwają się na lewą i prawą stronę szyny.
- b). Dwustronne do środka – tkanina z lewej i prawej strony parkuje na środku szyny.
- c). Jednostronne L – tkanina z prawej strony parkuje po lewej stronie szyny.
- d). Jednostronne P – tkanina z lewej strony parkuje po prawej stronie szyny

Szyna:

Kolory szyn: Biały, Srebrny matowy,

Materiał: Aluminium ekstrudowane 6063 T5 Wykończenie szyn: Lakier proszkowy z warstwą Forest Lubricant

Waga: 170 g/m.

Wymiary szyny: Szerokość 24 mm x wysokość 11 mm Długości: 4, 5, 6 metrów

Obciążenie: 8 kg/mb szyny

Suwaki

Kolory: Biały, Szary

Materiał: Suwaki i komponenty z tworzywa odpornego na promieniowanie UV

Obciążenie: 1kg/suwak

Zawieszanie tkanin:

- a). Suwak AS (do haczyków regulowanych typu „flex” i haczyków metalowych),
- b). Agrafka (do taśm marszczących) – suwak może być wpinany na dowolnym odcinku szyny KS.
- c). System EasyFleks (tkanina upięta w formie fali na połączonych ze sobą suwakach).

System DS umożliwi zawieszanie tkanin na ramionach prowadzących dla lepszego zaciemnienia wnętrza.

Komplet składa się z ramion: prostego i zachodzącego, ze stali lub tworzywa POM.

Dłuższą żywotność i dobry wygląd tkanin zapewni obsługa szyn za pomocą prętów do przesuwania tkanin.

Pręt transparent ø 12 mm – tworzywo Perspex: dł. 92cm, 122 cm, 152 cm

Pręt biały ø 9,5 mm – włókno szklane białe: dł. 92cm, 122 cm, 152 cm

Obie wersje posiadają zaczep odporny na korozję.

Instalacja

Mocowanie: System zapewnia możliwość zawieszania szyn z tkaninami do powierzchni sufitu lub ściany. Należy zapewnić możliwość zamocowania uchwytów stalowych lub aluminiowych co 50 - 80 cm, w zależności od wagi zawieszanych tkanin.

Możliwości mocowania szyn:

- a). Pojedynczo
- b). Podwójnie
- c). Potrójnie

Uchwyty systemowe:

- a). Ścienne: pojedyncze, podwójne i potrójne. Długości od 3,5 do 30 cm od ściany.
- b). Sufitowe: pojedyncze, podwójne, potrójne
- c). Końcowe – do podtrzymywania łuków.

Kolory: Biały, Szary,

Materiał: aluminium plus elementy z tworzywa odpornego na promieniowanie UV.

Gięcie szyn:

Gięcie w poziomie: kąt – promień 10 cm / łuk ciągły – minimalny promień 50 cm

Gięcie w pionie: łuk ciągły minimalny promień 50 cm

Gwarancja: 10 lat

Wprowadzenie na rynek systemu szyn giętych KS - Klick System wraz z uchwytami Smart Klick zapoczątkowało wejście Forest Group do grona światowych producentów profesjonalnych rozwiązań do zasłaniania i dekoracji okien. Ponad 25 lat później, systemy zasłonowe Forest Group ciągle są innowacyjne, funkcjonalne i tworzone z zachowaniem najwyższej jakości.

Szyny i komponenty systemu KS objęte są 10 letnią gwarancją.

Instrukcja montażu

Poniższy film ilustruje krok po kroku jak wykonać montaż szyn na przykładzie szyn KS,



ale w identyczny sposób montuje się wszystkie szyny z rodziny KS, a więc CKS, DS, CS i CCS.

Bezpieczeństwo

Forest Group Nederland,
Arnsbergstraat 4
7418 AM Deventer | Holandia
info@forestgroup.com

Oddział w Polsce
Forest Group Polska Sp. z o.o.
ul. Poloneza 89,
02-826 Warszawa
info@forestpolska.com [Arkusz Danych Technicznych Osprzęt do zasłon firmy Forest](#)